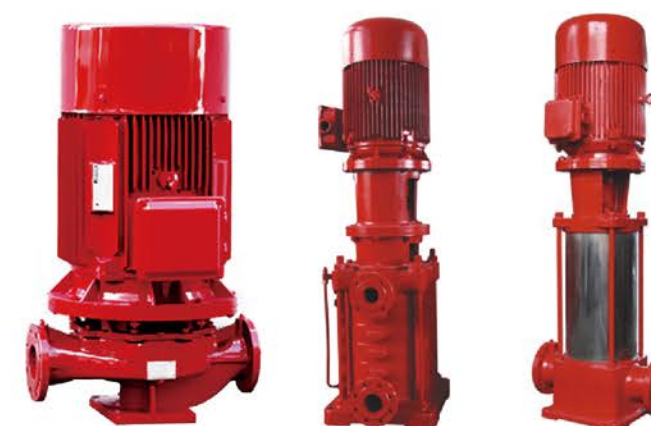


由于我们在不断努力改进产品，我们保留样本数据更改的权利
Because we are constantly striving to improve products, we reserve the right to revise the sample data



丹泉·让水尽其所能
Danquan·More than power



XBD 系列固定式消防泵

XBD SERIES

FIXED FIRE-FIGHTING PUMP

地址：上海市奉贤区大叶公路2058弄26号
电话：+86-21-57402333 传真：+86-21-57405777
服务热线：400-605-0108 邮编：201402

Address: No. 26, Lane 2058, Daye Road, Fengxian District, Shanghai
Tel: +86-21-57402333 Fax: +86-21-57405777
Service hot-line: 400-605-0108 zip: 201402

<http://www.dqpump.com>

上海丹泉泵业(集团)有限公司
SHANGHAI DANQUAN PUMP(GROUP)CO.,LTD.



企业简介

上海丹泉泵业(集团)有限公司,是国内知名的以泵业经营为主业,涉及电机、阀门、给排水设备、电控系统、机械铸造、电气产品等相关领域,科研、制造、营销、服务为一体的科、工、贸企业集团。

集团现拥有总资产达5.8亿元,注册总资金达1.2亿元,总员工1300多人,在上海、浙江、江苏等长江三角洲地区拥有8家铸造厂、1家电机厂以及多家工程设备安装和设备管理控股子公司。集团生产总部位于上海市奉贤区,占地面积59800m²,生产性建筑面积占地26800m²,工程技术人员80多名,主要由全国知名水泵专家教授和高级工程师构成,形成了具有创新思维的梯队人才结构。集团先后通过并获得了“高新技术企业证书”、“ISO9001:2008质量管理体系认证证书”、“ISO 14001:2004环境管理体系认证证书”、“OHSAS 18001:2007职业健康安全管理体系认证证书”、“中国国家强制性产品认证证书”、“2012年度中国水泵行业十强品牌”、“上海市卫生许可批件”、“实用新型专利证书”、“中国驰名商标证书”、“3A级企业信用等级证书”、“中国节能环保产品证书”、“重合同守信用企业证书”、“重服务重质量信用证书”、“诚信经营示范单位证书”“国家康居住宅工程指定供货单位证书”、“”等荣誉称号。

集团在全国各大中城市设立了分公司、130多个办事处以及分支机构,并建立了完善的营销服务网络,拥有一支1000多人的营销服务队伍,为广大用户提供强有力的技术支持和专业、完善的售前、售中、售后服务。目前,集团自主研发生产水泵、无负压供水设备、中水处理设备、电气控制设备、智能化箱式泵站、成套供水设备等,产品广泛应用于市政建设、农田水利、火力发电、石油化工、冶金矿山、消防环保、食品、航运、医药和轻纺等各个领域。同时,集团还建立了在国内领先的水利测试中心,拥有国内最先进、最完备的制造装备体系,综合实力在中国泵行业名列前茅。

面向21世纪,丹泉人始终保持着“奋发拼搏,自强不息”的敬业精神,把“科技创新、技能创新管理创新、市场创新、营销创新”作为发展主题,作为经营宗旨,把“效率团队,科技创新”作为基本准则,把“以人为本,质量为先”作为经营理念,把“致力泵业,专业发展”作为战略核心,把“以优质的产品质量和服务,为客户创造价值,为社会创造效益”把“国际品牌,百年丹泉”作为宏伟目标,将以优质的产品、优良的服务、创新的经营,致力于塑造民族泵业品牌,屹立于世界泵业之林为中国水工业领域的发展贡献力量。

锐意进取,永不懈怠,把握机遇、乘势而为、全面升级、跨越发展,誓愿领军中国泵业,打造最具影响力的中国乃至世界的一流创新企业,让其成为以泵业为聚集区的代名词,不懈努力!

丹泉·让水尽其所能



目录

■ 消防泵3CF认证型号明细表.....	1
■ XBD产品概述.....	7
■ XBD主要用途.....	7
■ XBD型号意义、结构简图及型谱图.....	7
■ XBD-DQG性能曲线、性能参数及外型安装尺寸.....	10
■ XBD-DQG泵的安装方法.....	38
■ XBD-DQD性能曲线、性能参数及外型安装尺寸.....	41
■ XBD-QDG性能曲线、性能参数及外型安装尺寸.....	56
■ XBD-HY产品概述.....	69
■ XBD-HY性能参数.....	71
■ 泵的安装说明.....	78
■ 泵的启动与停车.....	78
■ 泵的维护与保养.....	78
■ 故障原因及排除方法.....	79

截止2017年12月份,上海丹泉泵业(集团)有限公司共有180个型号的消防泵组获得CCCF认证证书,后续其他型号的证书正在申领中。

1.立式单级消防泵3CF认证型号明细表

序号	规格型号	实做型号	流量 (L/S)	压力 (MPa)	功率 (kW)	电动机型号
1	XBD5.1/15-100DQG	100-200	15	0.51	22	YE2-180M-2
2	XBD3.6/5G-DQG	65-200B	5	0.36	5.5	YE2-132S1-2
3	XBD5.0/5G-DQG	65-200	5	0.50	7.5	YE2-132S2-2
4	XBD6.0/5G-DQG	65-250B	5	0.60	11	YE2-160M1-2
5	XBD7.0/5G-DQG	65-250A	5	0.70	11	YE2-160M1-2
6	XBD8.0/5G-DQG	65-250	5	0.80	15	YE2-160M2-2
7	XBD4.4/10G-DQG	80-200A (Φ198)	10	0.44	11	YE2-160M1-2
8	XBD5.0/10G-DQG	80-200	10	0.50	11	YE2-160M1-2
9	XBD6.0/10G-DQG	80-250B	10	0.60	15	YE2-160M2-2
10	XBD7.0/10G-DQG	80-250A	10	0.70	18.5	YE2-160L-2
11	XBD8.0/10G-DQG	80-250	10	0.80	22	YE2-180M-2
12	XBD4.4/15G-DQG	80-200	15	0.44	15	YE2-160M2-2
13	XBD5.2/15G-DQG	80-250A	15	0.52	18.5	YE2-160L-2
14	XBD7.0/15G-DQG	80-250	15	0.70	22	YE2-180M-2
15	XBD8.0/15G-DQG	80-315C	15	0.80	22	YE2-180M-2
16	XBD9.2/15G-DQG	80-315B	15	0.92	30	YE2-200L1-2
17	XBD11.0/15G-DQG	80-315A	15	1.10	37	YE2-200L2-2
18	XBD12.5/15G-DQG	80-315	15	1.25	45	YE2-225M-2

序号	规格型号	实做型号	流量 (L/S)	压力 (MPa)	功率 (kW)	电动机型号
19	XBD3.8/20G-DQG	100-200 (Z)B	20	0.38	15	YE2-160M2-2
20	XBD4.4/20G-DQG	100-200 (Z)A	20	0.44	15	YE2-160M2-2
21	XBD5.3/20G-DQG	100-200	20	0.53	22	YE2-180M-2
22	XBD6.0/20G-DQG	100-250 (Z)B	20	0.60	22	YE2-180M-2
23	XBD7.0/20G-DQG	100-250 (Z)A	20	0.70	30	YE2-200L1-2
24	XBD8.0/20G-DQG	100-250 (Z)	20	0.80	30	YE2-200L1-2
25	XBD9.0/20G-DQG	100-315 (Z)C	20	0.90	37	YE2-200L2-2
26	XBD10.1/20G-DQG	100-315 (Z)B	20	1.01	37	YE2-200L2-2
27	XBD11.3/20G-DQG	100-315 (Z)A	20	1.13	45	YE2-225M-2
28	XBD12.5/20G-DQG	100-315 (Z)	20	1.25	55	YE2-250M-2
29	XBD13.5/20G-DQG	100-350B	20	1.35	55	YE2-250M-2
30	XBD14.2/20G-DQG	100-350A	20	1.42	75	YE2-280S-2
31	XBD15.0/20G-DQG	100-350	20	1.50	90	YE2-280M-2
32	XBD3.5/25G-DQG	100-200A	25	0.35	18.5	YE2-160L-2
33	XBD5.0/25G-DQG	100-200	25	0.50	22	YE2-180M-2
34	XBD6.0/25G-DQG	100-250B	25	0.60	30	YE2-200L1-2
35	XBD7.0/25G-DQG	100-250A	25	0.70	30	YE2-200L1-2
36	XBD8.0/25G-DQG	100-250	25	0.80	37	YE2-200L2-2

序号	规格型号	实做型号	流量 (L/S)	压力 (MPa)	功率 (kW)	电动机型号
37	XBD9.0/25G-DQG	100-315B	25	0.90	45	YE2-225M-2
38	XBD10.0/25G-DQG	100-315B	25	1.00	45	YE2-225M-2
39	XBD11.3/25G-DQG	100-315A	25	1.13	55	YE2-250M-2
40	XBD12.5/25G-DQG	100-315	25	1.25	75	YE2-280S-2
41	XBD14.2/25G-DQG	100-350A	25	1.42	75	YE2-280S-2
42	XBD15.0/25G-DQG	100-350	25	1.50	90	YE2-280M-2
43	XBD4.4/30G-DQG	100-200	30	0.44	22	YE2-180M-2
44	XBD5.4/30G-DQG	100-250B	30	0.54	30	YE2-200L1-2
45	XBD6.0/30G-DQG	100-250A	30	0.60	30	YE2-200L1-2
46	XBD7.0/30G-DQG	100-250	30	0.70	37	YE2-200L2-2
47	XBD8.0/30G-DQG	100-315B	30	0.80	45	YE2-225M-2
48	XBD9.0/30G-DQG	100-315B	30	0.90	55	YE2-250M-2
49	XBD10.0/30G-DQG	100-315A	30	1.00	55	YE2-250M-2
50	XBD11.3/30G-DQG	100-315	30	1.13	75	YE2-280S-2
51	XBD12.5/30G-DQG	100-315	30	1.25	75	YE2-280S-2
52	XBD13.5/30G-DQG	100-350A	30	1.35	75	YE2-280S-2
53	XBD14.2/30G-DQG	100-350	30	1.42	90	YE2-280M-2
54	XBD15.0/30G-DQG	125-350	30	1.50	110	YE2-315S-2
55	XBD5.0/35G-DQG	100-250B 125-200 (Φ210)	35	0.50	30	YE2-200L1-2
56	XBD6.0/35G-DQG	125-200 125-250B	35	0.60	37	YE2-200L2-2
57	XBD7.0/35G-DQG	125-250A	35	0.70	45	YE2-225M-2

序号	规格型号	实做型号	流量 (L/S)	压力 (MPa)	功率 (kW)	电动机型号
58	XBD8.0/35G-DQG	125-250	35	0.80	55	YE2-250M-2
59	XBD10.0/35G-DQG	125-315B	35	1.00	75	YE2-280S-2
60	XBD11.0/35G-DQG	125-315B	35	1.10	75	YE2-280S-2
61	XBD12.0/35G-DQG	150-315	35	1.20	110	YE2-315S-2
62	XBD4.4/40G-DQG	125-200A	40	0.44	30	YE2-200L1-2
63	XBD6.0/40G-DQG	125-250B	40	0.60	37	YE2-200L2-2
64	XBD7.0/40G-DQG	125-250A	40	0.70	45	YE2-225M-2
65	XBD8.0/40G-DQG	125-250	40	0.80	55	YE2-250M-2
66	XBD8.8/40G-DQG	125-315B	40	0.88	75	YE2-280S-2
67	XBD10.0/40G-DQG	125-315B	40	1.00	75	YE2-280S-2
68	XBD11.0/40G-DQG	125-315A	40	1.10	75	YE2-280S-2
69	XBD13.5/40G-DQG	150-350A	40	1.35	90	YE2-280M-2
70	XBD14.2/40G-DQG	150-350A	40	1.42	90	YE2-280M-2
71	XBD15.0/40G-DQG	150-350 (Q=160m³/h)	40	1.50	110	YE2-315S-2
72	XBD15.5/40G-DQG	150-350 (Q=200m³/h)	40	1.55	132	YE2-315M-2
73	XBD3.5/45G-DQG	125-160	45	0.35	22	YE2-180M-2
74	XBD5.3/45G-DQG	150-200 125-250A	45	0.53	45	YE2-225M-2
75	XBD8.0/45G-DQG	125-250	45	0.80	55	YE2-250M-2
76	XBD12.5/45G-DQG	125-315	45	1.25	90	YE2-280M-2
77	XBD15.0/45G-DQG	150-350(Q=160m³/h)	45	1.50	110	YE2-315S-2
78	XBD5.0/50G-DQG	150-200	50	0.50	45	YE2-225M-2



序号	规格型号	实做型号	流量 (L/S)	压力 (MPa)	功率 (kW)	电动机型号
79	XBD6.0/50G-DQG	150-250B (Φ240)	50	0.60	45	YE2-225M-2
80	XBD7.0/50G-DQG	150-250A	50	0.70	55	YE2-250M-2
81	XBD8.0/50G-DQG	150-250	50	0.80	75	YE2-280S-2
82	XBD9.5/50G-DQG	150-315B	50	0.95	75	YE2-280S-2
83	XBD11.0/50G-DQG	150-315A	50	1.10	90	YE2-280M-2
84	XBD6.8/55G-DQG	150-250	55	0.68	75	YE2-280S-2

注：实做型号后带Φ代表叶轮需切割。

序号	规格型号	实做型号	流量 (L/S)	压力 (MPa)	功率 (kW)	电动机型号
85	XBD8.7/55G-DQG	150-315A	55	0.87	90	YE2-280M-2
86	XBD12.5/55G-DQG	150-315	55	1.25	110	YE2-315S-2
87	XBD6.0/60G-DQG	150-250	60	0.60	75	YE2-280S-2
88	XBD7.0/60G-DQG	200-270C (Φ257) 150-315C (Φ267)	60	0.70	75	YE2-280S-2
89	XBD8.0/60G-DQG	200-270C (Φ262) 150-315B	60	0.80	90	YE2-280M-2
90	XBD9.0/60G-DQG	200-270A (Φ275) 150-315A	60	0.90	110	YE2-315S-2



2. 卧式单级消防泵3CF认证型号明细表

序号	规格型号	实做型号	流量 (L/S)	压力 (MPa)	功率 (kW)	电动机型号
1	XBD7.2/30G-DQW	125-250A	30	0.72	45	YE2-225M-2
2	XBD15.0/35G-DQW	150-350 (Q=160m³/h) 125-350 (Q=160m³/h)	35	1.50	110	YE2-315S-2
3	XBD11.0/40G-DQW	125-315A (Q=160m³/h)	40	1.10	75	YE2-280S-2
4	XBD15.9/40G-DQW	150-350 (Q=200m³/h)	40	1.59	132	YE2-315M-2
5	XBD15.0/45G-DQW	150-350 (Q=160m³/h)	45	1.50	110	YE2-315S-2

序号	规格型号	实做型号	流量 (L/S)	压力 (MPa)	功率 (kW)	电动机型号
6	XBD11.0/50G-DQW	150-315A	50	1.10	90	YE2-280M-2
7	XBD12.5/55G-DQW	150-315	55	1.25	110	YE2-315S-2
8	XBD8.0/60G-DQW	200-270B (Φ262) 150-315B	60	0.80	90	YE2-280M-2
9	XBD12.0/60G-DQW	200-270 (Φ320) 150-315	60	1.20	132	YE2-315M-2
10	XBD8.5/65G-DQW	200-270A (Φ272)	65	0.85	110	YE2-315S-2

注：实做型号后带Φ代表叶轮需切割。



3.LG系列立式多级消防泵3CF认证型号明细表

序号	规格型号	实做型号	流量 (L/S)	压力 (MPa)	功率 (kW)	电动机型号
1	XBD3.7/5G-DQL	50LG18-20*2	5	0.37	5.5	YE2-132S1-2
2	XBD5.0/5G-DQL	50LG18-20*3	5	0.50	5.5	YE2-132S1-2
3	XBD7.0/5G-DQL	50LG18-20*4	5	0.70	7.5	YE2-132S2-2
4	XBD8.0/5G-DQL	50LG18-20*4	5	0.80	7.5	YE2-132S2-2
5	XBD10.0/5G-DQL	50LG18-20*5	5	1.00	11	YE2-160M1-2
6	XBD5.0/10G-DQL	65LG36-20*3	10	0.50	11	YE2-160M1-2
7	XBD7.0/10G-DQL	65LG36-20*4	10	0.70	15	YE2-160M2-2
8	XBD9.4/10G-DQL	65LG36-20*5	10	0.94	18.5	YE2-160L-2
9	XBD11.0/10G-DQL	65LG36-20*6	10	1.10	18.5	YE2-160L-2
10	XBD7.0/15G-DQL	80LG36-30*3	15	0.70	18.5	YE2-160L-2
11	XBD9.0/15G-DQL	80LG54-30*3	15	0.90	22	YE2-180M-2
12	XBD11.0/15G-DQL	80LG54-30*4	15	1.10	30	YE2-200L1-2
13	XBD13.0/15G-DQL	80LG36-30*5	15	1.30	30	YE2-200L1-2
14	XBD15.0/15G-DQL	80LG54-30*5	15	1.50	37	YE2-200L2-2
15	XBD7.3/20G-DQL	100LG72-30*3	20	0.73	30	YE2-200L1-2
16	XBD9.0/20G-DQL	100LG72-30*3	20	0.90	30	YE2-200L1-2
17	XBD11.0/20G-DQL	100LG72-30*4	20	1.10	37	YE2-200L2-2
18	XBD13.0/20G-DQL	100LG72-30*5	20	1.30	45	YE2-225M-2
19	XBD15.0/20G-DQL	100LG72-30*5	20	1.50	55	YE2-250M-2
20	XBD17.0/20G-DQL	100LG72-30*6	20	1.70	55	YE2-250M-2

序号	规格型号	实做型号	流量 (L/S)	压力 (MPa)	功率 (kW)	电动机型号
21	XBD19.0/20G-DQL	100LG108-30*6	20	1.90	75	YE2-280S-2
22	XBD6.7/25G-DQL	100LG108-30*2	25	0.67	37	YE2-200L2-2
23	XBD7.0/30G-DQL	100LG72-30*3	30	0.70	37	YE2-200L2-2
24	XBD9.0/30G-DQL	100LG108-30*3	30	0.90	45	YE2-225M-2
25	XBD11.0/30G-DQL	100LG108-30*4	30	1.10	55	YE2-250M-2
26	XBD13.0/30G-DQL	100LG108-30*5	30	1.30	75	YE2-280S-2
27	XBD15.0/30G-DQL	100LG108-30*5	30	1.50	75	YE2-280S-2
28	XBD17.0/30G-DQL	100LG108-30*6	30	1.70	90	YE2-280M-2
29	XBD19.8/30G-DQL	100LG108-30*7	30	1.98	110	YE2-315S-2
30	XBD9.0/35G-DQL	150LG144-30*3	35	0.90	55	YE2-250M-2
31	XBD15.0/35G-DQL	150LG144-30*5	35	1.50	75	YE2-280S-2
32	XBD17.0/35G-DQL	150LG160-30*5	35	1.70	90	YE2-280M-2
33	XBD7.0/40G-DQL	150LG160-30*2	40	0.70	45	YE2-225M-2
34	XBD9.0/40G-DQL	150LG144-30*3	40	0.90	55	YE2-250M-2
35	XBD11.0/40G-DQL	150LG144-30*4	40	1.10	75	YE2-280S-2
36	XBD13.0/40G-DQL	150LG160-30*4	40	1.30	75	YE2-280S-2
37	XBD15.0/40G-DQL	150LG144-30*5	40	1.50	90	YE2-280M-2
38	XBD18.0/40G-DQL	150LG144-30*6	40	1.80	110	YE2-315S-2
39	XBD19.0/40G-DQL	150LG160-30*6	40	1.90	110	YE2-315S-2
40	XBD4.5/45G-DQL	150LG160-30*2	45	0.45	55	YE2-250M-2

注：消防泵扬程超过160m,承压部件材质为球墨铸铁。

3.GDL系列立式多级消防泵3CF认证型号明细表

序号	规格型号	实做型号	流量 (L/S)	压力 (MPa)	功率 (kW)	电动机型号
1	XBD7.8/10-80QDG	80GDL54-30*3	10	0.78	30	YE2-200L1-2
2	XBD3.3/5G-QDG	50GDL18-20*2	5	0.33	5.5	YE2-132S1-2
3	XBD4.5/5G-QDG	50GDL24-20*2	5	0.45	5.5	YE2-132S1-2
4	XBD6.0/5G-QDG	50GDL18-20*3	5	0.60	5.5	YE2-132S1-2
5	XBD7.5/5G-QDG	50GDL18-20*4	5	0.75	7.5	YE2-132S2-2
6	XBD9.0/5G-QDG	50GDL18-20*5	5	0.90	7.5	YE2-132S2-2
7	XBD3.2/10G-QDG	65GDL36-20*2	10	0.32	11	YE2-160M1-2
8	XBD6.0/10G-QDG	65GDL36-20*3	10	0.60	11	YE2-160M1-2
9	XBD10.0/10G-QDG	65GDL36-20*5	10	1.00	18.5	YE2-160L-2
10	XBD6.0/15G-QDG	80GDL54-30*2	15	0.60	15	YE2-160M2-2
11	XBD8.0/15G-QDG	80GDL54-30*3	15	0.80	18.5	YE2-160L-2
12	XBD10.0/15G-QDG	80GDL36-30*4	15	1.00	22	YE2-180M-2
13	XBD12.0/15G-QDG	80GDL54-30*4	15	1.20	30	YE2-200L1-2
14	XBD14.0/15G-QDG	80GDL54-30*5	15	1.40	37	YE2-200L2-2
15	XBD6.0/20G-QDG	100GDL72-30*2	20	0.60	22	YE2-180M-2
16	XBD8.0/20G-QDG	100GDL72-30*3	20	0.80	30	YE2-200L1-2
17	XBD10.0/20G-QDG	80GDL54-30*4	20	1.00	30	YE2-200L1-2
18	XBD12.0/20G-QDG	100GDL72-30*4	20	1.20	37	YE2-200L2-2
19	XBD14.0/20G-QDG	100GDL72-30*5	20	1.40	45	YE2-225M-2
20	XBD16.0/20G-QDG	100GDL72-30*6 (Φ145)	20	1.60	55	YE2-250M-2

注：消防泵扬程超过160m,承压部件材质为球墨铸铁,实做型号后带Φ代表叶轮需切割。

序号	规格型号	实做型号	流量 (L/S)	压力 (MPa)	功率 (kW)	电动机型号
21	XBD18.0/20G-QDG	100GDL72-30*6	20	1.80	55	YE2-250M-2
22	XBD19.9/25G-QDG	100GDL108-30*7	25	1.99	110	YE2-315S-2
23	XBD6.0/30G-QDG	100GDL108-30*2	30	0.60	30	YE2-200L1-2
24	XBD8.0/30G-QDG	100GDL108-30*3	30	0.80	37	YE2-200L2-2
25	XBD10.0/30G-QDG	100GDL108-30*4	30	1.00	55	YE2-250M-2
26	XBD12.0/30G-QDG	100GDL108-30*4	30	1.20	55	YE2-250M-2
27	XBD14.0/30G-QDG	100GDL108-30*5	30	1.40	75	YE2-280S-2
28	XBD16.0/30G-QDG	100GDL108-30*6 (Φ148)	30	1.60	90	YE2-280M-2
29	XBD18.6/30G-QDG	150GDL144-30*6	30	1.86	110	YE2-315S-2
30	XBD6.0/35G-QDG	150GDL144-30*2	35	0.60	37	YE2-200L2-2
31	XBD12.0/35G-QDG	150GDL144-30*4	35	1.20	75	YE2-280S-2
32	XBD16.0/35G-QDG	150GDL160-30*5	35	1.60	90	YE2-280M-2
33	XBD18.0/35G-QDG	150GDL144-30*6	35	1.80	90	YE2-280M-2
34	XBD6.0/40G-QDG	150GDL144-30*2	40	0.60	37	YE2-200L2-2
35	XBD8.0/40G-QDG	150GDL144-30*3	40	0.80	45	YE2-225M-2
36	XBD10.0/40G-QDG	150GDL160-30*3	40	1.00	55	YE2-250M-2
37	XBD12.0/40G-QDG	150GDL144-30*4	40	1.20	75	YE2-280S-2
38	XBD14.0/40G-QDG	150GDL144-30*5	40	1.40	75	YE2-280S-2
39	XBD16.0/40G-QDG	150GDL160-30*5	40	1.60	90	YE2-280M-2
40	XBD17.0/40G-QDG	150GDL144-30*6	40	1.70	110	YE2-315S-2



概述

XBD系列固定式消防泵组是本公司根据国内工矿企业、工程建设、高层大厦消防之需，严格按照国际ISO2858和最新国标GB6245-2006设计制造的产品。

产品经国家消防装备质量监督检验中心抽样检测质量性能全面符合GB6245-2006国标要求，产品性能达到了国内同类型产品先进水平。

用途

XBD系列泵可供输送80℃以下不含固体颗粒或物理化学性质类似清水的液体，以及轻腐蚀液体之用。

该系列泵主要用于工业及民用建筑固定消防系统(消火栓灭火系统，自动喷水灭火系统和水喷雾灭火系统等)的给水。

XBD系列泵性能参数在满足消防工况的前提下，兼顾生活(生产)给水的工况要求，该产品既可用于独立消防给水系统，又可用于消防、生活(生产)共用给水系统，还可用于建筑、市政、工矿给排水以及锅炉给水等场合。

性能

额定流量: $Q_n=5L/S-200L/S (18m^3/h-720m^3/h)$

额定压力: $P_n=0.3MPa-2.0MPa (30m-200m)$

转速: $n=1450r/min, 2900r/min$

泵进口压力: $P_o \leq 0.4MPa$

泵最大工作压力: XBD-DQG, $P \leq 1.6MPa$; XBD-DQD, XBD-QDG, $P \leq MPa$

泵进、出口口径: 25-350mm

型号意义

XBD6.0/30G-DQG

XBD6.0/30G-DQW

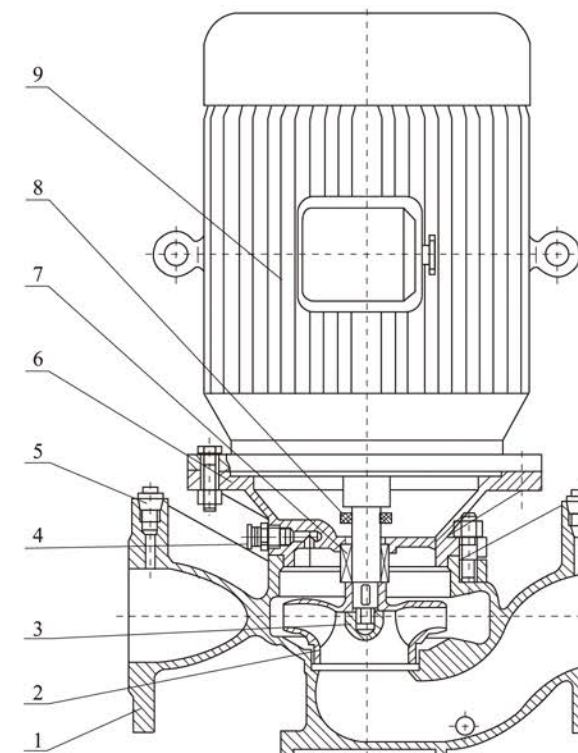
XBD6.0/30G-QDG

XBD6.0/30G-DQD

XBD6.0/30G-HY

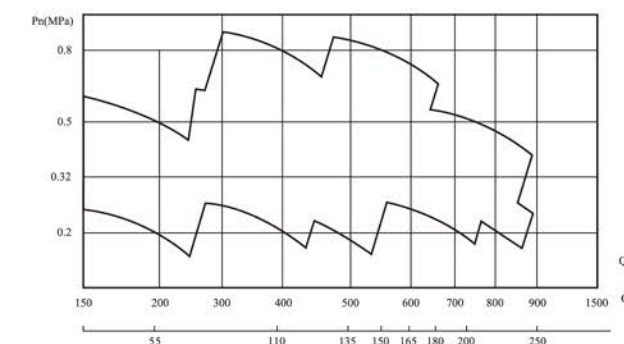
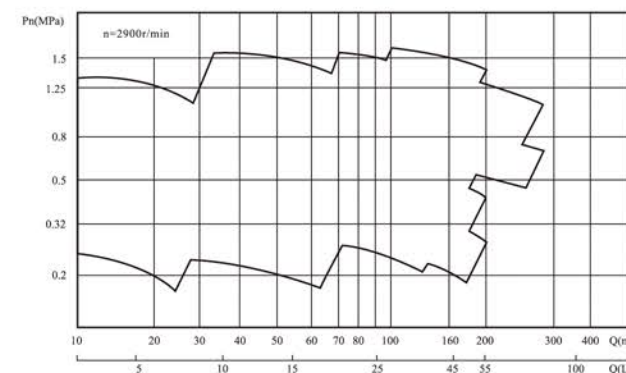
- XB 消防泵
- D 原动机为电动机
- 6.0 泵的额定压力 (bar)
- 30 泵的额定流量 (L/S)
- G 供水
- DQG 立式单级泵
- DQW 卧式单级泵
- QDG 立式多级泵
- DQD 立式多级泵
- HY 立式(卧式)单级切线泵

XBD-DQG泵结构图



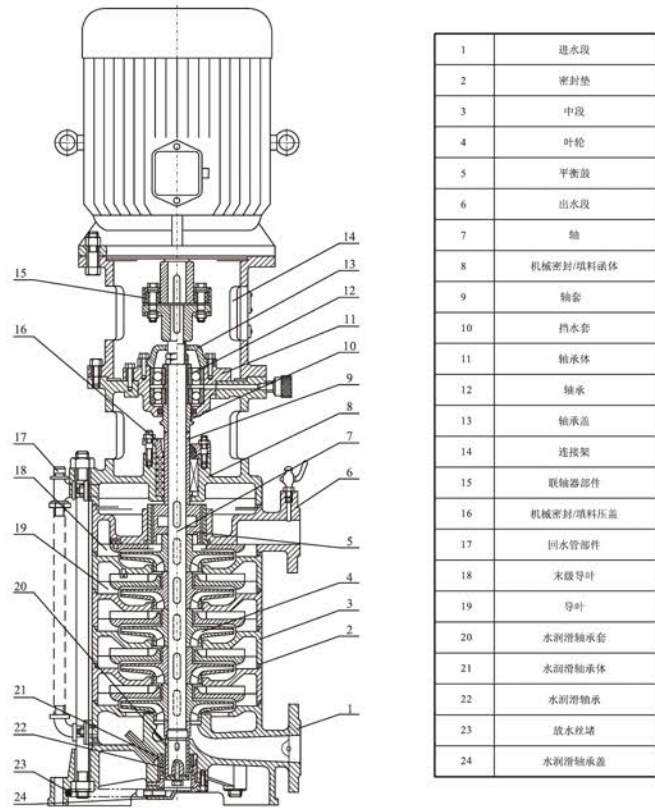
序号	名称	数量
1	泵体	1
2	叶轮	1
3	叶轮螺母	1
4	放气阀	1
5	螺塞	3
6	泵盖	1
7	机械密封	1
8	挡水圈	1
9	电机	1

XBD-DQG(W)型谱图

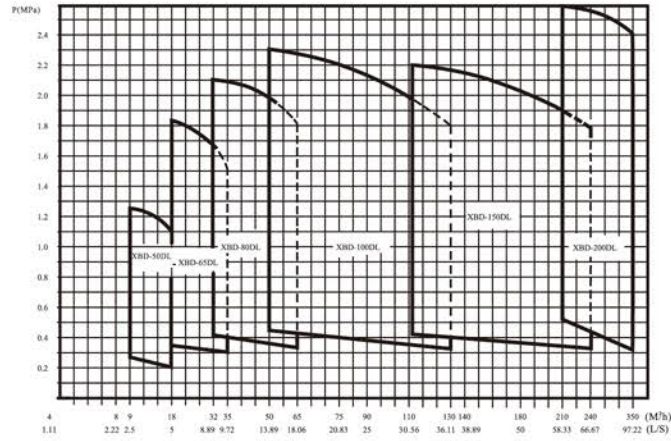




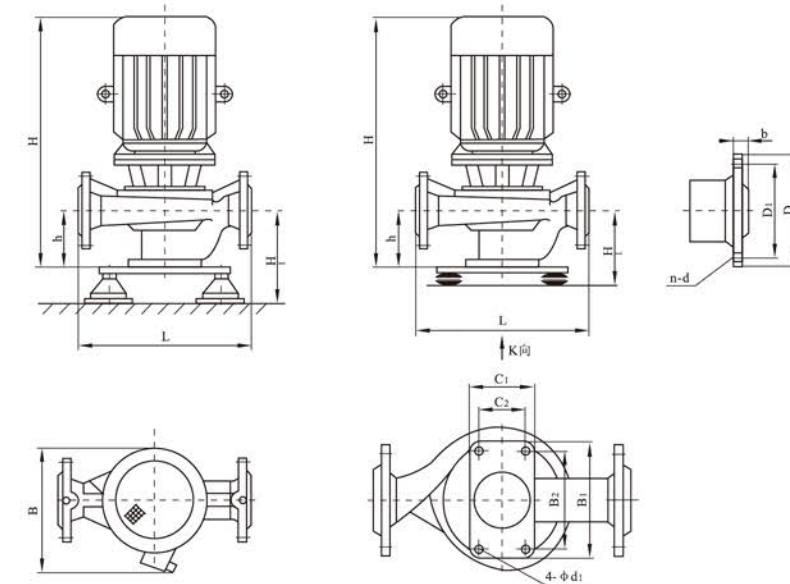
XBD-DQD泵型结构



XBD-DQD泵型谱图



XBD-DQG 性能曲线、性能参数及外型安装尺寸

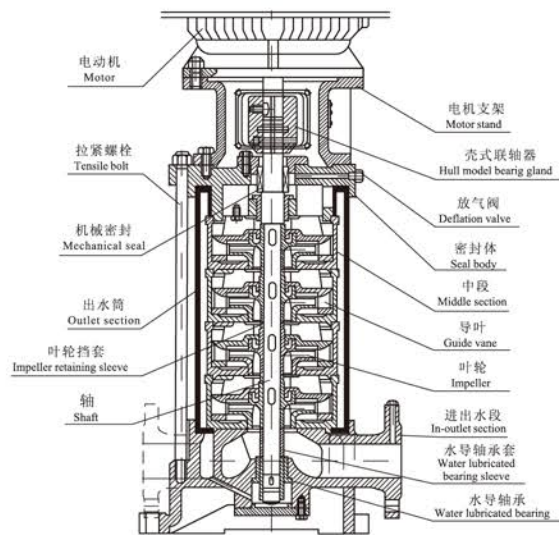


法兰 PN16-GB4216.5 Flange dimensions

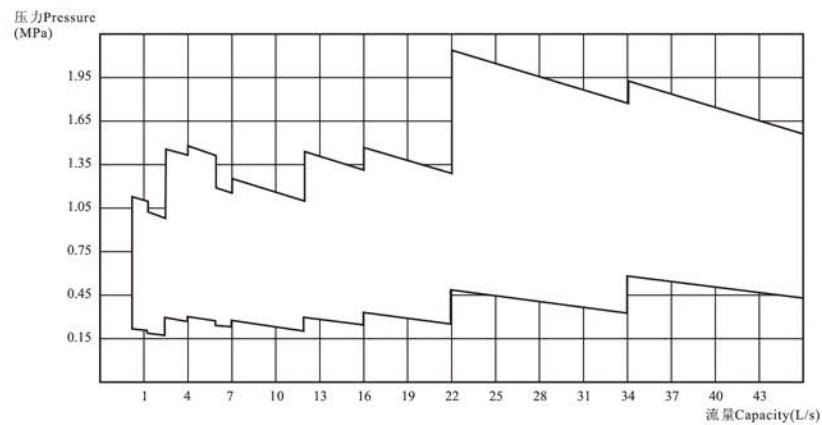
DN	D	D ₁	b	n-d
	mm			No.xmm
φ50	φ165	φ125	20	4-φ19

型号 Type	外形尺寸 Figure dimensions				底脚尺寸 Foot dimensions			隔振装置及安装尺寸 Isolation selection and installing dimensions						
	L	B	H	h	DN	d ₁	B ₁ ×C ₁	B ₂ ×C ₂	隔振垫 Vibration isolated pad		隔振器 Vibration isolator		联接板 Connection board	
									型号 Type	H ₁	型号 Type	H ₁	型号 Type	Type
3.5/5-50	360	305	570	105	φ50	φ18	200×140	160×100	SD41-0.5	180	-	-	DQG-3	
3/5-50	360	305	570	105	φ50	φ18	200×140	160×100	SD41-0.5	180	-	-	DQG-3	
5/5-50	380	350	620	110	φ50	φ18	200×140	160×100	SD41-1	185	JG2-2	230	DQG-3	
4.5/5-50	380	350	620	110	φ50	φ18	200×140	160×100	SD41-1	185	JG2-2	230	DQG-3	
4/5-50	380	350	620	110	φ50	φ18	200×140	160×100	SD41-1	185	-	-	DQG-3	
6/5-50	480	433	755	120	φ50	φ18	220×160	180×120	SD41-1	195	JG2-2	240	DQG-4	

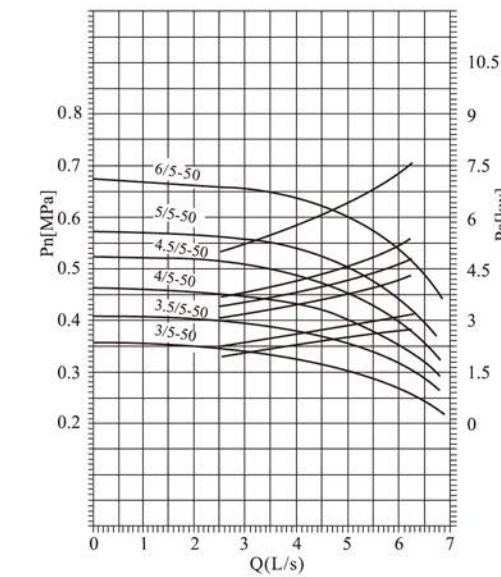
XBD-QDG 泵型结构



XBD-QDG 泵型谱图

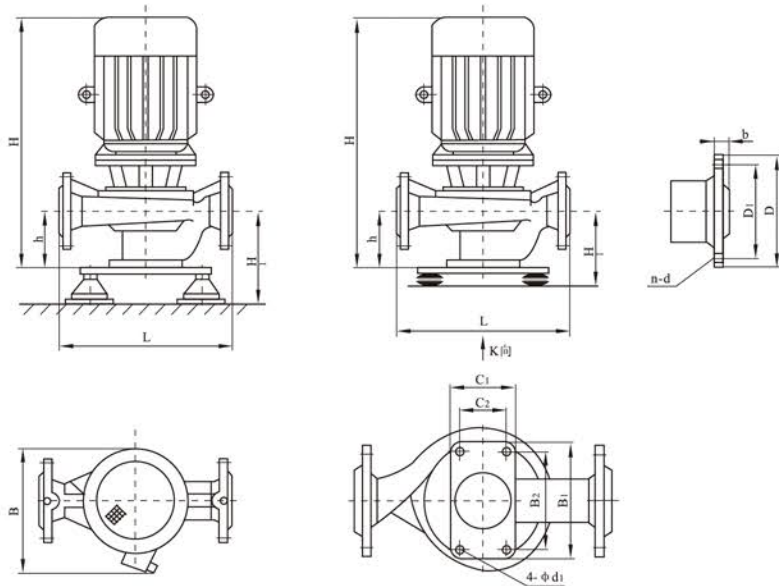


XBD-DQG(W) 性能曲线图



型号 Type	流量 Capacity		压力 Pressure (Mpa)	效率 Eff. (%)	电机效率 Power (kw)	转速 Speed (r/min)	电压 Volt (V)	必需汽蚀余量 (NPSH) _r (m)
	(L/S)	(m ³ /h)						
XBD3.5/5G-DQG	3.5	12.6	0.38	57	4	2900	380	2.5
	5.0	18.0	0.35	62				
	5.75	20.7	0.32	66				
XBD3/5G-DQG	3.5	12.6	0.33	55	4	2900	380	2.5
	5.0	18.0	0.30	60				
	5.75	20.7	0.27	54				
XBD5/5G-DQG	3.5	12.6	0.54	52	7.5	2900	380	2.5
	5.0	18.0	0.50	56				
	5.75	20.7	0.45	51				
XBD4.5/5G-DQG	3.5	12.6	0.48	50	7.5	2900	380	2.5
	5.0	18.0	0.45	54				
	5.75	20.7	0.41	49				
XBD4/5G-DQG	3.5	12.6	0.43	48	5.5	2900	380	2.5
	5.0	18.0	0.40	52				
	5.75	20.7	0.36	47				
XBD6/5G-DQG	3.5	12.6	0.63	42	11	2900	380	2.5
	5.0	18.0	0.60	46				
	5.75	20.7	0.54	40				

XBD-DQG 性能曲线、性能参数及外型安装尺寸

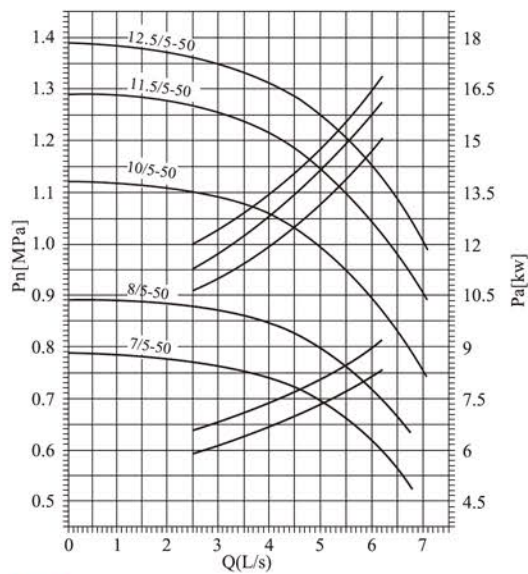


法兰 PN16-GB4216.5 Flange dimensions

DN	D	D1	b	n-d
	mm			No.xmm
φ50	φ165	φ125	20	4-φ19

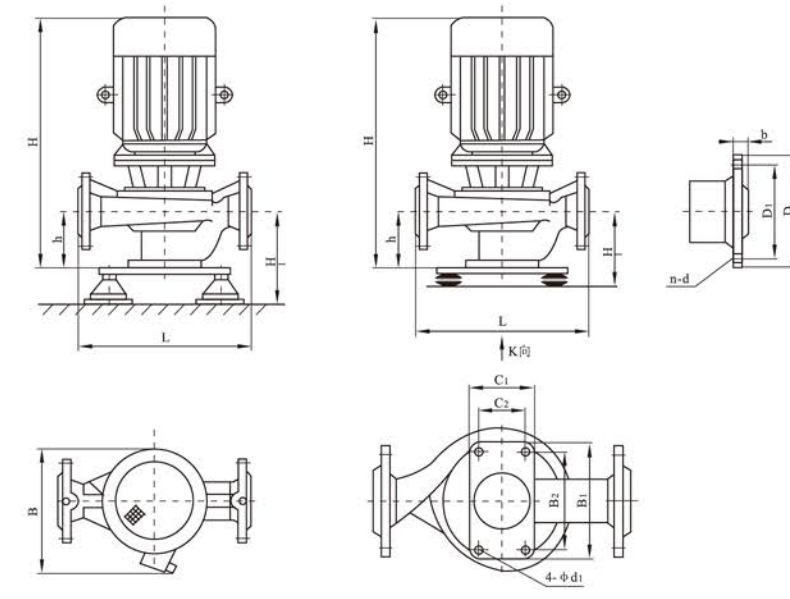
型号 Type	外形尺寸 Figure dimensions					底脚尺寸 Foot dimensions			隔振装置及安装尺寸 Isolation selection and installing dimensions				
	L	B	H	h	DN	d1	B1×C1	B2×C2	隔振垫 Vibration isolated pad		隔振器 Vibration isolator		联接板 Connection board
									型号 Type	H1	型号 Type	H1	型号 Type
8/5-50	480	415	755	120	φ50	φ18	200×140	160×100	SD41-1	195	JG2-2	240	DQG-4
7/5-50	480	415	755	120	φ50	φ18	200×140	160×100	SD41-1	195	JG2-2	240	DQG-4
12.5/5-50	550	480	930	130	φ50	φ18	220×160	180×120	SD41-1.5	205	JG2-2	250	DQG-4
11.5/5-50	550	480	930	130	φ50	φ18	220×160	180×120	SD41-1.5	205	JG2-2	250	DQG-4
10/5-50	550	480	930	130	φ50	φ18	220×160	180×120	SD41-1.5	205	JG2-2	250	DQG-4

XBD-DQG(W) 性能曲线图



型号 Type	流量 Capacity		压力 Pressure (Mpa)	效率 Eff. (%)	电机效率 Power (kw)	转速 Speed (r/min)	电压 Volt (V)	必需汽蚀余量 (NPSH)r (m)
	(L/S)	(m³/h)						
XBD8/5G-DQG	3.5	12.6	0.86	46	15	2900	380	2.5
	5.0	18.0	0.80	50				
	5.75	20.7	0.74	45				
XBD7/5G-DQG	3.5	12.6	0.75	43	15	2900	380	2.5
	5.0	18.0	0.70	47				
	5.75	20.7	0.63	42				
XBD12.5/5G-DQG	3.5	12.6	1.35	38.5	30	2900	380	2.5
	5.0	18.0	1.25	42				
	5.75	20.7	1.13	38				
XBD11.5/5G-DQG	3.5	12.6	1.24	36	30	2900	380	2.5
	5.0	18.0	1.15	40				
	5.75	20.7	1.04	35				
XBD10/5G-DQG	3.5	12.6	1.08	35	22	2900	380	2.5
	5.0	18.0	1.00	38				
	5.75	20.7	0.92	34				

XBD-DQG 性能曲线、性能参数及外型安装尺寸

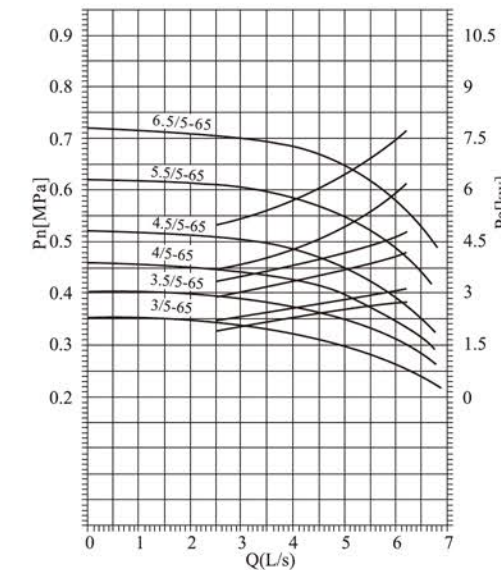


法兰 PN16-GB4216.5 Flange dimensions

DN	D	D1	b	n-d
	mm			No.xmm
φ65	φ185	φ145	20	4-φ19

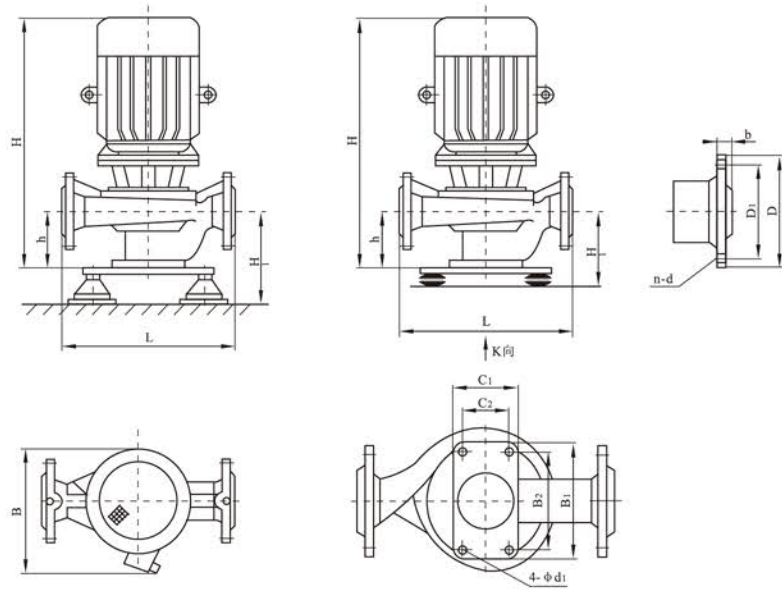
型号 Type	外形尺寸 Figure dimensions					底脚尺寸 Foot dimensions			隔振装置及安装尺寸 Isolation selection and installing dimensions				
	L	B	H	h	DN	d1	B1×C1	B2×C2	隔振垫 Vibration isolated pad		隔振器 Vibration isolator		联接板 Connection board
									型号 Type	H1	型号 Type	H1	型号 Type
3.5/5-65	350	305	567	105	φ65	φ18	200×140	160×100	SD41-0.5	180	-	-	DQG-3
3/5-65	350	305	567	105	φ65	φ18	200×140	160×100	SD41-0.5	180	-	-	DQG-3
5.5/5-65	380	358	635	110	φ65	φ18	200×140	160×100	SD61-0.5	185	JG2-2	230	DQG-3
4.5/5-65	380	358	635	110	φ65	φ18	200×140	160×100	SD61-0.5	185	JG2-2	230	DQG-3
4/5-65	380	358	635	110	φ65	φ18	200×140	160×100	SD61-0.5	185	-	-	DQG-3
6.5/5-65	480	433	755	120	φ65	φ18	200×140	160×100	SD61-0.5	195	JG2-2	240	DQG-3

XBD-DQG(W) 性能曲线图



型号 Type	流量 Capacity		压力 Pressure (Mpa)	效率 Eff. (%)	电机效率 Power (kw)	转速 Speed (r/min)	电压 Volt (V)	必需汽蚀余量 (NPSH)r (m)
	(L/S)	(m³/h)						
XBD3.5/5G-DQG	3.5	12.6	0.38	56	4	2900	380	2.5
	5.0	18.0	0.35	60				
	5.75	20.7	0.32	55				
XBD3/5G-DQG	3.5	12.6	0.33	56	3	2900	380	2.5
	5.0	18.0	0.30	60				
	5.75	20.7	0.27	55				
XBD5.5/5G-DQG	3.5	12.6	0.58	53	7.5	2900	380	2.5
	5.0	18.0	0.55	56				
	5.75	20.7	0.51	52				
XBD4.5/5G-DQG	3.5	12.6	0.48	53	5.5	2900	380	2.5
	5.0	18.0	0.45	56				
	5.75	20.7	0.41	52				
XBD4/5G-DQG	3.5	12.6	0.43	50	4	2900	380	2.5
	5.0	18.0	0.40	54				
	5.75	20.7	0.37	49				
XBD6.5/5G-DQG	3.5	12.6	0.70	46	11	2900	380	2.5
	5.0	18.0	0.65	50				
	5.75	20.7	0.60	45				

XBD-DQG 性能曲线、性能参数及外型安装尺寸

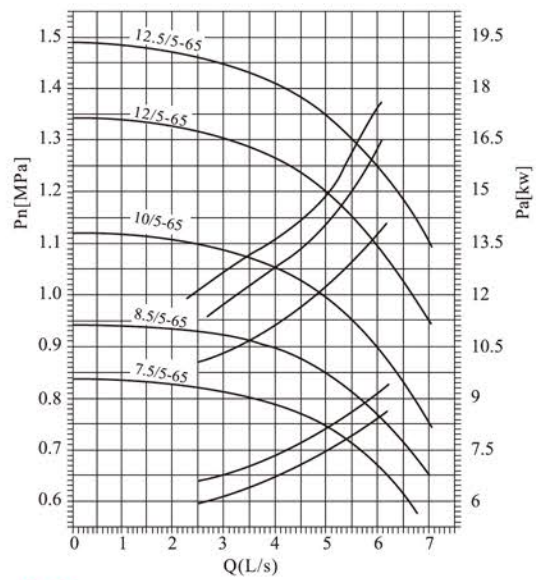


法兰 PN16-GB4216.5 Flange dimensions

DN	D	D ₁	b	n-d
	mm			No.xmm
φ65	φ185	φ145	20	4-φ19

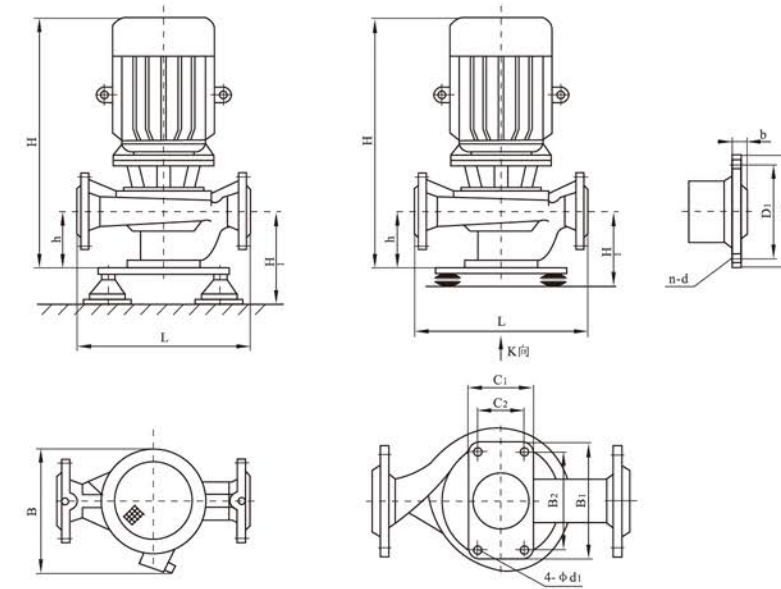
型号 Type	外形尺寸 Figure dimensions					底脚尺寸 Foot dimensions			隔振装置及安装尺寸 Isolation selection and installing dimensions					
	L	B	H	h	DN	d ₁	B ₁ ×C ₁	B ₂ ×C ₂	隔振垫 Vibration isolated pad		隔振器 Vibration isolator		联接板 Connection board	
									型号 Type	H ₁	型号 Type	H ₁	型号 Type	Type
8.5/5-65	480	415	755	120	φ65	φ18	200×140	160×100	SD61-1	195	JG2-2	240	DQG-3	
7.5/5-65	480	415	755	120	φ65	φ18	200×140	160×100	SD61-1	195	JG2-2	240	DQG-3	
13.5/5-65	550	480	930	130	φ65	φ18	220×160	180×120	SD61-1.5	205	JG2-2	250	DQG-4	
12/5-65	550	480	930	130	φ65	φ18	220×160	180×120	SD61-1.5	205	JG2-2	250	DQG-4	
10/5-65	550	480	830	130	φ65	φ18	220×160	180×120	SD61-1.5	205	JG2-2	250	DQG-4	

XBD-DQG(W) 性能曲线图



型号 Type	流量 Capacity		压力 Pressure (Mpa)	效率 Eff. (%)	电机效率 Power (kw)	转速 Speed (r/min)	电压 Volt (V)	必需汽蚀余量 (NPSH) _r (m)
	(L/S)	(m ³ /h)						
XBD8.5/5G-DQG	3.5	12.6	0.92	48	15	2900	380	2.5
	5.0	18.0	0.85	52				
	5.75	20.7	0.78	47				
XBD7.5/5G-DQG	3.5	12.6	0.80	46	11	2900	380	2.5
	5.0	18.0	0.75	50				
	5.75	20.7	0.67	45				
XBD13.5/5G-DQG	3.5	12.6	1.45	40.5	30	2900	380	2.5
	5.0	18.0	1.35	44				
	5.75	20.7	1.20	40				
XBD12/5G-DQG	3.5	12.6	1.30	38.5	30	2900	380	2.5
	5.0	18.0	1.20	42				
	5.75	20.7	1.10	38				
XBD10/5G-DQG	3.5	12.6	1.08	37	22	2900	380	2.5
	5.0	18.0	1.00	40				
	5.75	20.7	0.92	36				

XBD-DQG 性能曲线、性能参数及外型安装尺寸

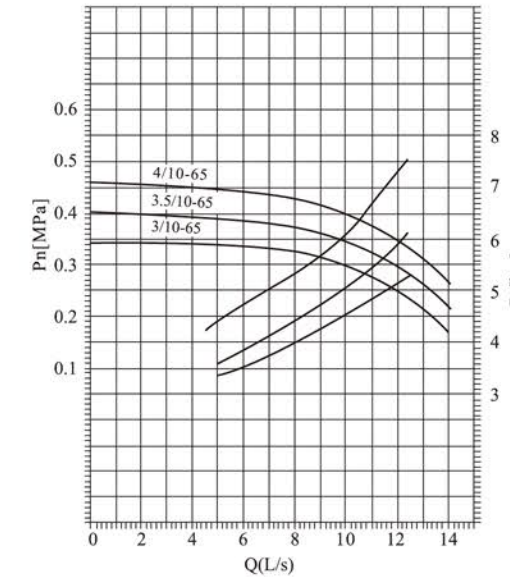


法兰 PN16-GB4216.5 Flange dimensions

DN	D	D ₁	b	n-d
	mm			No.xmm
φ65	φ185	φ145	20	4-φ19

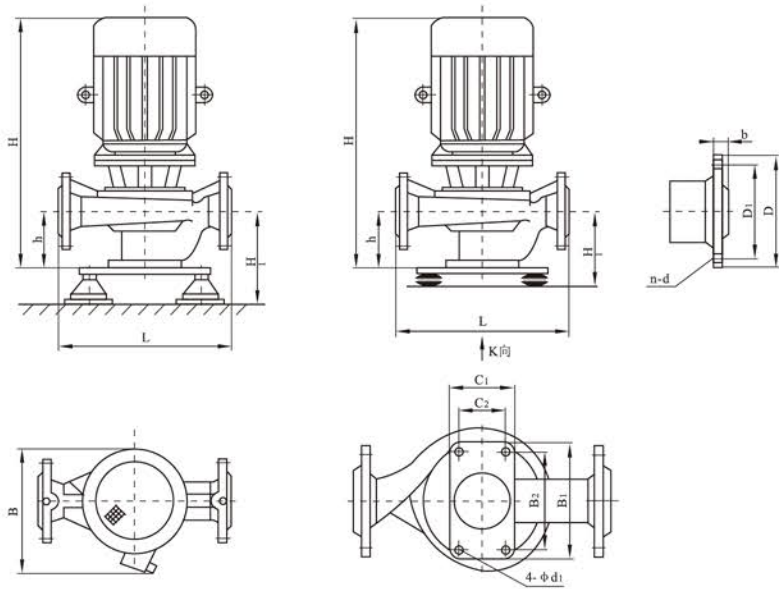
型号 Type	外形尺寸 Figure dimensions					底脚尺寸 Foot dimensions			隔振装置及安装尺寸 Isolation selection and installing dimensions					
	L	B	H	h	DN	d ₁	B ₁ ×C ₁	B ₂ ×C ₂	隔振垫 Vibration isolated pad		隔振器 Vibration isolator		联接板 Connection board	
									型号 Type	H ₁	型号 Type	H ₁	型号 Type	Type
3.5/10-65	400	340	636	120	φ65	φ18	160×100	160×100	SD61-1	195	JG2-2	240	DQG-3	
3/10-65	400	340	636	120	φ65	φ18	160×100	160×100	SD61-0.5	195	JG2-2	240	DQG-3	
4/10-65	430	415	765	125	φ65	φ18	160×100	160×100	SD61-1	200	JG2-2	245	DQG-3	

XBD-DQG(W) 性能曲线图



型号 Type	流量 Capacity		压力 Pressure (Mpa)	效率 Eff. (%)	电机效率 Power (kw)	转速 Speed (r/min)	电压 Volt (V)	必需汽蚀余量 (NPSH) _r (m)
	(L/S)	(m ³ /h)						
XBD3.5/10G-DQG	7.0	25.2	0.38	64	7.5	2900	380	3
	10.0	36.0	0.35	68				
	11.5	41.4	0.32	63				
XBD3/10G-DQG	7.0	25.2	0.33	61	5.5	2900	380	3
	10.0	36.0	0.30	65				
	11.5	41.4	0.27	60				
XBD3.5/10G-DQG	7.0	25.2	0.43	59	7.5	2900	380	3
	10.0	36.0	0.40	64				
	11.5	41.4	0.37	58				

XBD-DQG 性能曲线、性能参数及外型安装尺寸

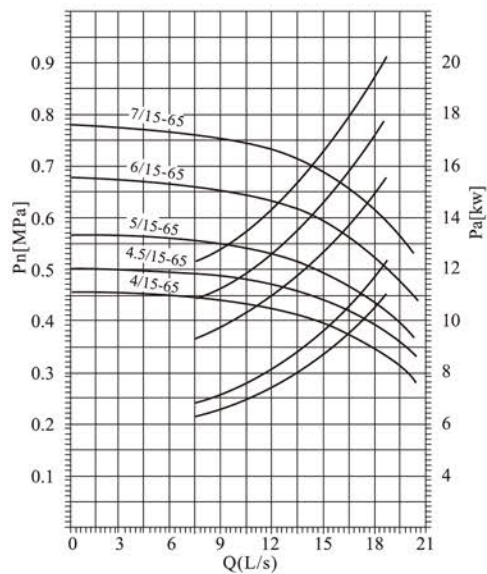


法兰 PN16-GB4216.5 Flange dimensions

DN	D	D ₁	b	n-d
	mm			No.xmm
φ65	φ185	φ145	20	4-φ19

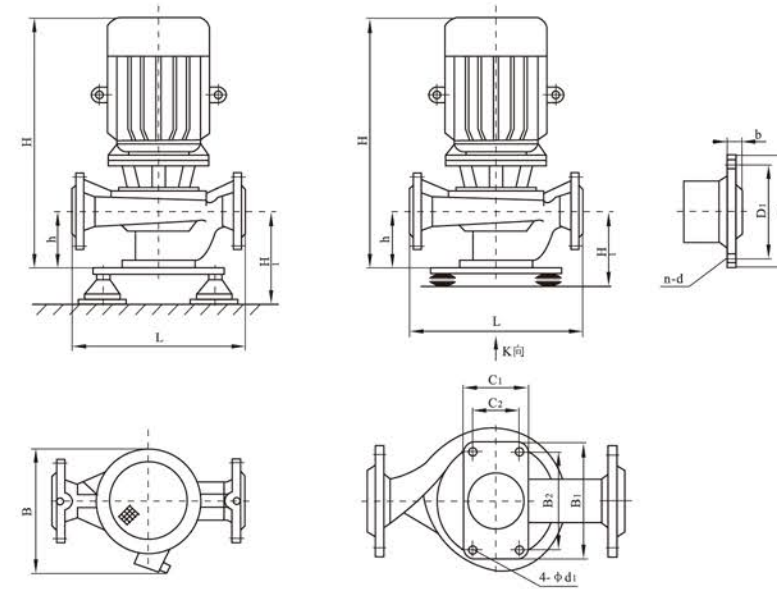
型号 Type	外形尺寸 Figure dimensions					底脚尺寸 Foot dimensions			隔振装置及安装尺寸 Isolation selection and installing dimensions					
	L	B	H	h	DN	d ₁	B ₁ ×C ₁	B ₂ ×C ₂	隔振垫 Vibration isolated pad		隔振器 Vibration isolator		联接板 Connection board	
									型号 Type	H ₁	型号 Type	H ₁	型号 Type	Type
4.5/15-65	430	415	765	125	φ65	φ18	200×140	160×100	SD61-1	200	JG2-2	245	DQG-3	
4/15-65	430	415	765	125	φ65	φ18	200×140	160×100	SD61-1	200	JG2-2	245	DQG-3	
7/15-65	480	465	835	130	φ65	φ18	220×160	180×120	SD61-1.5	200	JG2-2	245	DQG-4	
6/15-65	480	465	815	130	φ65	φ18	220×160	180×120	SD61-1.5	200	JG2-2	245	DQG-4	
5/15-65	480	433	770	130	φ65	φ18	220×160	180×120	SD61-1.5	200	JG2-2	245	DQG-4	

XBD-DQG(W) 性能曲线图



型号 Type	流量 Capacity		压力 Pressure (Mpa)	效率 Eff. (%)	电机效率 Power (kw)	转速 Speed (r/min)	电压 Volt (V)	必需汽蚀余量 (NPSH) _r (m)
	(L/S)	(m ³ /h)						
XBD4.5/15G-DQG	10.5	37.8	0.48	64	15	2900	380	3
	15.0	54.0	0.45	69				
	16.5	59.4	0.42	63				
XBD4/15G-DQG	10.5	37.8	0.43	63	11	2900	380	3
	15.0	54.0	0.40	67				
	16.5	59.4	0.37	62				
XBD7/15G-DQG	10.5	37.8	0.76	58	22	2900	380	3
	15.0	54.0	0.70	62				
	16.5	59.4	0.65	57				
XBD6/15G-DQG	10.5	37.8	0.65	56	18.5	2900	380	3
	15.0	54.0	0.60	60				
	16.5	59.4	0.55	55				
XBD5/15G-DQG	10.5	37.8	0.54	54	15	2900	380	3
	15.0	54.0	0.50	58				
	16.5	59.4	0.46	53				

XBD-DQG 性能曲线、性能参数及外型安装尺寸

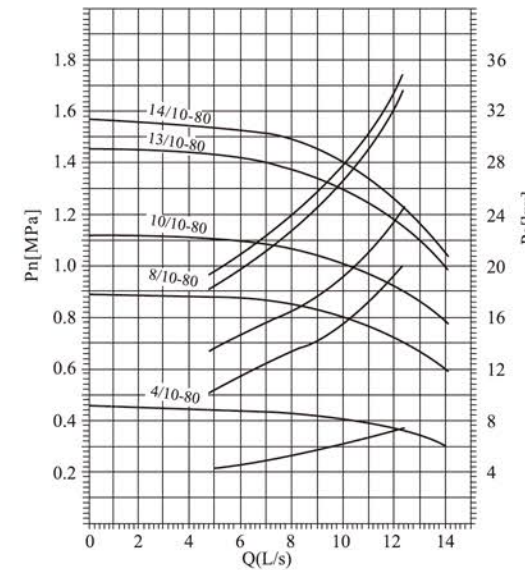


法兰 PN16-GB4216.5 Flange dimensions

DN	D	D ₁	b	n-d
	mm			No.xmm
φ80	φ200	φ160	22	8-φ19

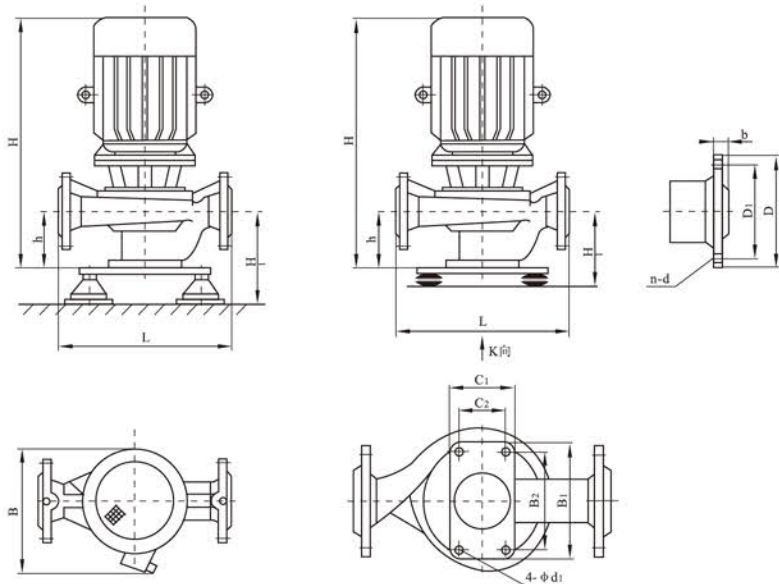
型号 Type	外形尺寸 Figure dimensions					底脚尺寸 Foot dimensions			隔振装置及安装尺寸 Isolation selection and installing dimensions					
	L	B	H	h	DN	d ₁	B ₁ ×C ₁	B ₂ ×C ₂	隔振垫 Vibration isolated pad		隔振器 Vibration isolator		联接板 Connection board	
									型号 Type	H ₁	型号 Type	H ₁	型号 Type	Type
4/10-80	430	415	267	125	φ80	φ18	200×140	160×100	SD61-1	200	JG2-2	245	DQG-3	
10/10-80	580	530	955	140	φ80	φ18	280×200	220×160	SD61-1	215	JG3-2	282	DQG-6	
8/10-80	580	530	955	140	φ80	φ18	280×200	220×160	SD61-1	215	JG3-2	282	DQG-6	
14/10-80	630	610	1225	165	φ80	φ18	280×200	220×160	SD61-1.5	240	JG3-2	307	DQG-6	
13/10-80	630	610	1255	165	φ80	φ18	280×200	220×160	SD61-1.5	240	JG3-2	307	DQG-6	

XBD-DQG(W) 性能曲线图



型号 Type	流量 Capacity		压力 Pressure (Mpa)	效率 Eff. (%)	电机效率 Power (kw)	转速 Speed (r/min)	电压 Volt (V)	必需汽蚀余量 (NPSH) _r (m)
	(L/S)	(m ³ /h)						
XBD4/10G-DQG	7.0	25.2	0.43	60	7.5	2900	380	3
	10.0	36.0	0.40	65				
	11.5	41.4	0.37	60				
XBD10/10G-DQG	7.0	25.2	1.08	48	30	2900	380	3
	10.0	36.0	1.00	52				
	11.5	41.4	0.93	47				
XBD8/10G-DQG	7.0	25.2	0.86	47	22	2900	380	3
	10.0	36.0	0.80	51				
	11.5	41.4	0.74	45				
XBD14/10G-DQG	7.0	25.2	1.50	46	37	2900	380	3
	10.0	36.0	1.40	50				
	11.5	41.4	1.28	45				
XBD13/10G-DQG	7.0	25.2	1.40	44.5	37	2900	380	3
	10.0	36.0	1.30	48.0				
	11.5	41.4	1.20	43.0				

XBD-DQG 性能曲线、性能参数及外型安装尺寸

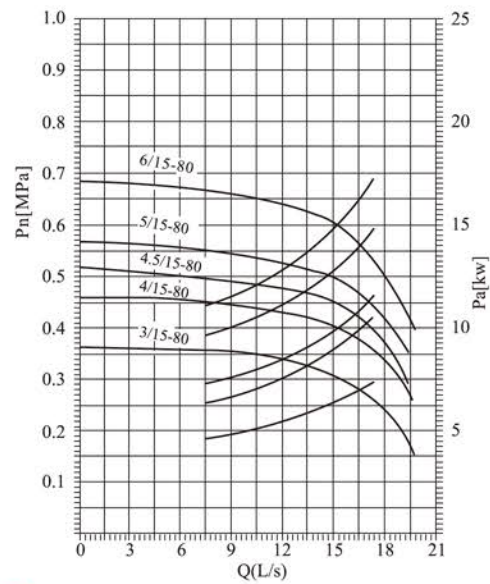


法兰 PN16-GB4216.5 Flange dimensions

DN	D	D1	b	n-d
	mm			No.xmm
φ80	φ200	φ160	22	8-φ19

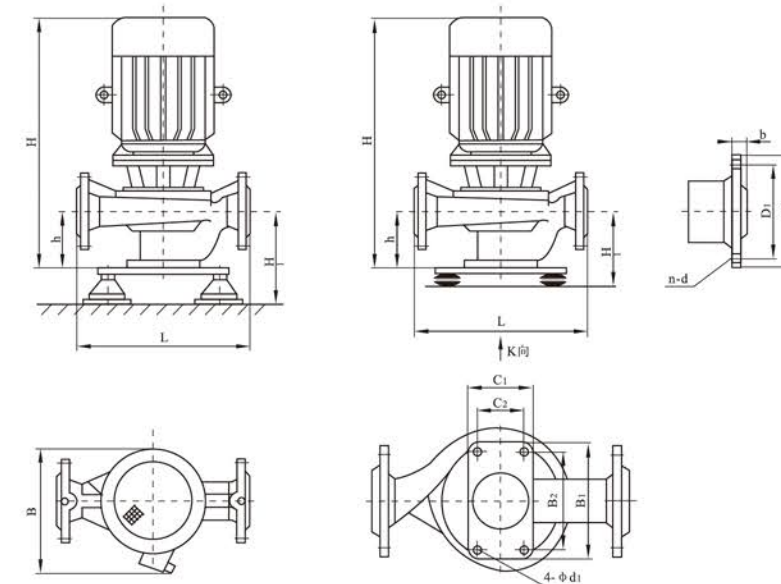
型号 Type	外形尺寸 Figure dimensions					底脚尺寸 Foot dimensions			隔振装置及安装尺寸 Isolation selection and installing dimensions					
	L	B	H	h	DN	d1	B1×C1	B2×C2	隔振垫 Vibration isolated pad		隔振器 Vibration isolator		联接板 Connection board	
									型号 Type	H1	型号 Type	H1	型号 Type	型号 Type
3/15-80	400	340	625	120	φ80	φ18	200×140	160×100	SD61-1	195	JG2-2	245	DQG-3	
4.5/15-80	430	415	765	120	φ80	φ18	200×140	160×100	SD61-1	200	JG2-2	245	DQG-3	
4/15-80	430	415	765	120	φ80	φ18	200×140	160×100	SD61-1	200	JG2-2	245	DQG-4	
6/15-80	480	465	830	125	φ80	φ18	200×140	160×100	SD61-1.5	200	JG2-2	245	DQG-4	
5/15-80	480	465	770	125	φ80	φ18	220×160	180×120	SD61-1	200	JG2-2	245	DQG-4	

XBD-DQG(W) 性能曲线图



型号 Type	流量 Capacity		压力 Pressure (Mpa)	效率 Eff. (%)	电机效率 Power (kw)	转速 Speed (r/min)	电压 Volt (V)	必需汽蚀余量 (NPSH)r (m)
	(L/S)	(m³/h)						
XBD3/15G-DQG	10.5	37.8	0.33	66	7.5	2900	380	3
	15.0	54.0	0.30	70				
	16.5	59.4	0.27	64				
XBD4.5/15G-DQG	10.5	37.8	0.48	63	15	2900	380	3
	15.0	54.0	0.45	68				
	16.5	59.4	0.41	62				
XBD4/15G-DQG	10.5	37.8	0.43	63	11	2900	380	3
	15.0	54.0	0.40	67				
	16.5	59.4	0.37	62				
XBD6/15G-DQG	10.5	37.8	0.65	56	18.5	2900	380	3
	15.0	54.0	0.60	60				
	16.5	59.4	0.55	55				
XBD5/15G-DQG	10.5	37.8	0.54	54	15	2900	380	3
	15.0	54.0	0.50	58				
	16.5	59.4	0.46	53				

XBD-DQG 性能曲线、性能参数及外型安装尺寸

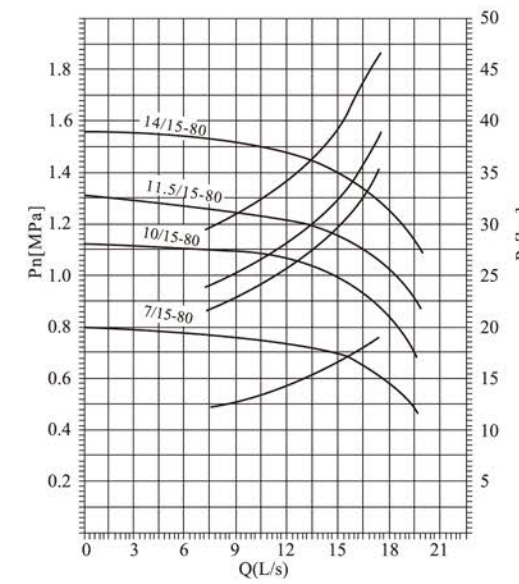


法兰 PN16-GB4216.5 Flange dimensions

DN	D	D1	b	n-d
	mm			No.xmm
φ80	φ200	φ160	22	8-φ19

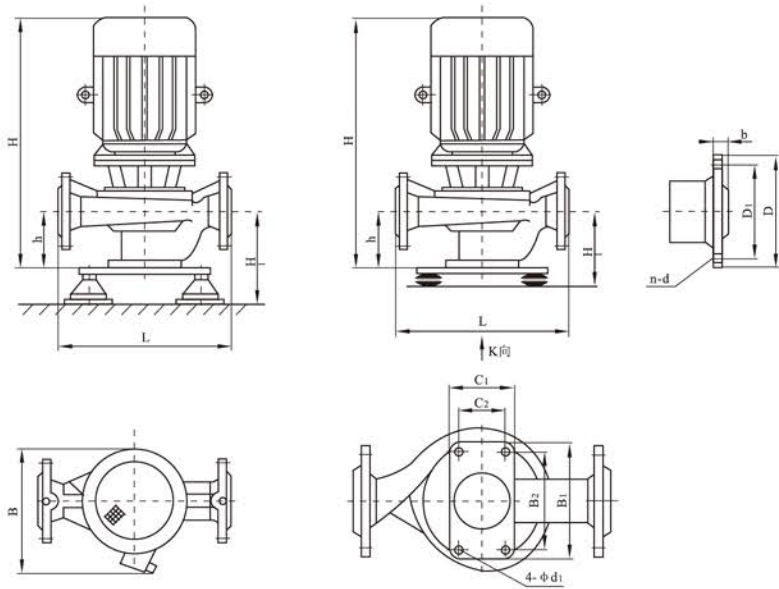
型号 Type	外形尺寸 Figure dimensions					底脚尺寸 Foot dimensions			隔振装置及安装尺寸 Isolation selection and installing dimensions					
	L	B	H	h	DN	d1	B1×C1	B2×C2	隔振垫 Vibration isolated pad		隔振器 Vibration isolator		联接板 Connection board	
									型号 Type	H1	型号 Type	H1	型号 Type	型号 Type
7/15-80	480	465	835	130	φ80	φ18	220×140	160×100	SD61-1	205	JG2-2	250	DQG-4	
11.5/15-80	580	530	955	140	φ80	φ18	280×200	220×160	SD61-1	215	JG3-2	282	DQG-6	
10/15-80	580	530	955	140	φ80	φ18	280×200	220×160	SD61-1	215	JG3-2	282	DQG-6	
14/15-80	630	530	1235	165	φ80	φ18	280×200	220×160	SD61-1.5	240	JG3-2	307	DQG-6	

XBD-DQG(W) 性能曲线图



型号 Type	流量 Capacity		压力 Pressure (Mpa)	效率 Eff. (%)	电机效率 Power (kw)	转速 Speed (r/min)	电压 Volt (V)	必需汽蚀余量 (NPSH)r (m)
	(L/S)	(m³/h)						
XBD7/15G-DQG	10.5	37.8	0.75	58	22	2900	380	3
	15.0	54.0	0.70	62				
	16.5	59.4	0.65	58				
XBD11.5/15G-DQG	10.5	37.8	1.24	48	37	2900	380	3
	15.0	54.0	1.15	52				
	16.5	59.4	1.04	47				
XBD10/15G-DQG	10.5	37.8	1.08	46	37	2900	380	3
	15.0	54.0	1.00	50				
	16.5	59.4	0.93	45				
XBD14/15G-DQG	10.5	37.8	1.50	48	55	2900	380	3
	15.0	54.0	1.40	52				
	16.5	59.4	1.28	47				

XBD-DQG 性能曲线、性能参数及外型安装尺寸

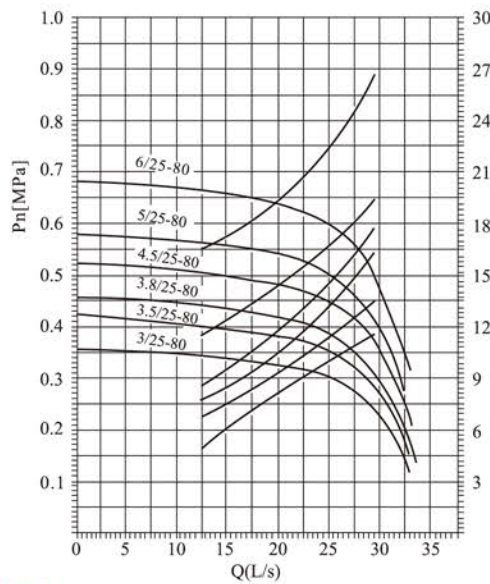


法兰 PN16-GB4216.5 Flange dimensions

DN	D	D ₁	b	n-d
	mm			No.xmm
φ80	φ200	φ160	22	8-φ19

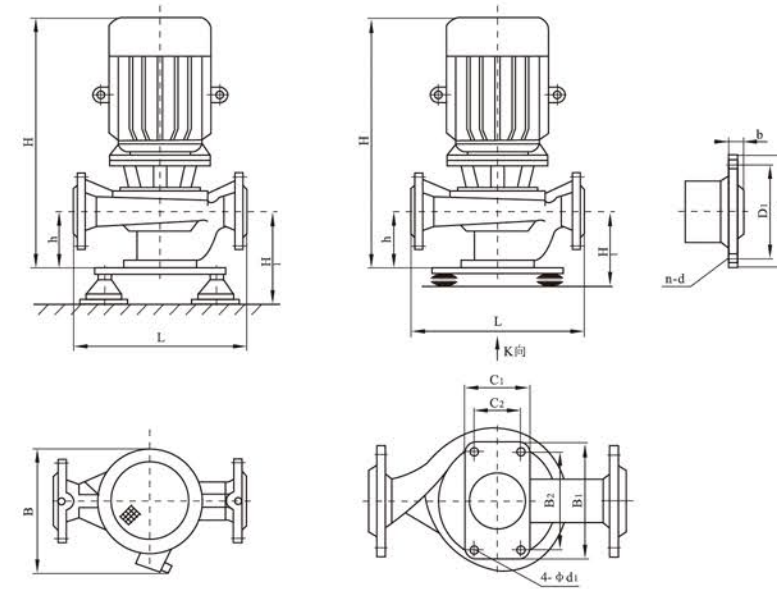
型号 Type	外形尺寸 Figure dimensions					底脚尺寸 Foot dimensions			隔振装置及安装尺寸 Isolation selection and installing dimensions					
	L	B	H	h	DN	d ₁	B ₁ ×C ₁	B ₂ ×C ₂	隔振垫 Vibration isolated pad		隔振器 Vibration isolator		联接板 Connection board	
									型号 Type	H ₁	型号 Type	H ₁	型号 Type	Type
3.8/25-80	480	465	781	135	φ80	φ18	220×160	180×120	SD61-1	210	JG2-2	255	DQG-4	
3.5/25-80	500	415	798	150	φ80	φ18	220×160	180×120	SD61-1	225	JG2-2	270	DQG-4	
3/25-80	500	415	798	150	φ80	φ18	220×160	180×120	SD61-1	225	JG2-2	270	DQG-4	
5/25-80	480	465	846	135	φ80	φ18	220×160	180×120	SD61-1	210	JG2-2	255	DQG-4	
4.5/25-80	480	465	826	135	φ80	φ18	220×160	180×120	SD61-1	210	JG2-2	255	DQG-4	
6/25-80	540	510	963	145	φ80	φ18	280×190	220×150	SD61-1	220	JG2-2	287	DQG-4	

XBD-DQG(W) 性能曲线图



型号 Type	流量 Capacity		压力 Pressure (Mpa)	效率 Eff. (%)	电机效率 Power (kw)	转速 Speed (r/min)	电压 Volt (V)	必需汽蚀余量 (NPSH) _r (m)
	(L/S)	(m ³ /h)						
XBD3.8/25G-DQG	17.5	63	0.41	62	15	2900	380	4
	25.0	90	0.38	71				
	27.5	99	0.35	70				
XBD3.5/25G-DQG	17.5	63	0.38	71	15	2900	380	4.5
	25.0	90	0.35	76				
	27.5	99	0.32	69				
XBD3/25G-DQG	17.5	63	0.33	68.5	15	2900	380	4.5
	25.0	90	0.30	74.0				
	27.5	99	0.27	68.0				
XBD5/25G-DQG	17.5	63	0.54	68.5	22	2900	380	4
	25.0	90	0.50	74.0				
	27.5	99	0.46	68.0				
XBD4.5/25G-DQG	17.5	63	0.48	70	18.5	2900	380	4
	25.0	90	0.45	75				
	27.5	99	0.42	69				
XBD6/25G-DQG	17.5	63	0.65	61	30	2900	380	4
	25.0	90	0.60	66				
	27.5	99	0.55	60				

XBD-DQG 性能曲线、性能参数及外型安装尺寸

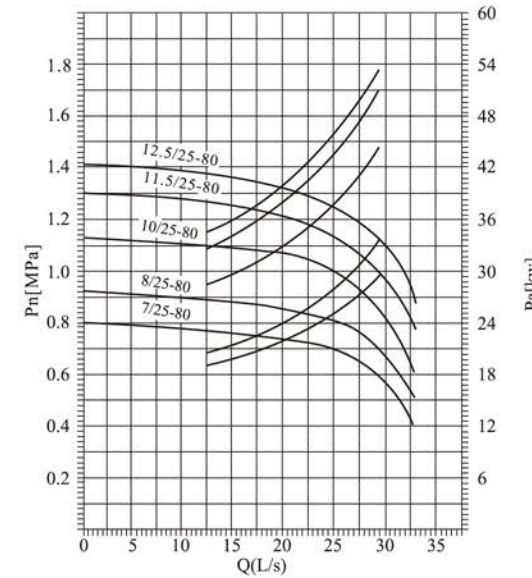


法兰 PN16-GB4216.5 Flange dimensions

DN	D	D ₁	b	n-d
	mm			No.xmm
φ80	φ200	φ160	22	8-φ19

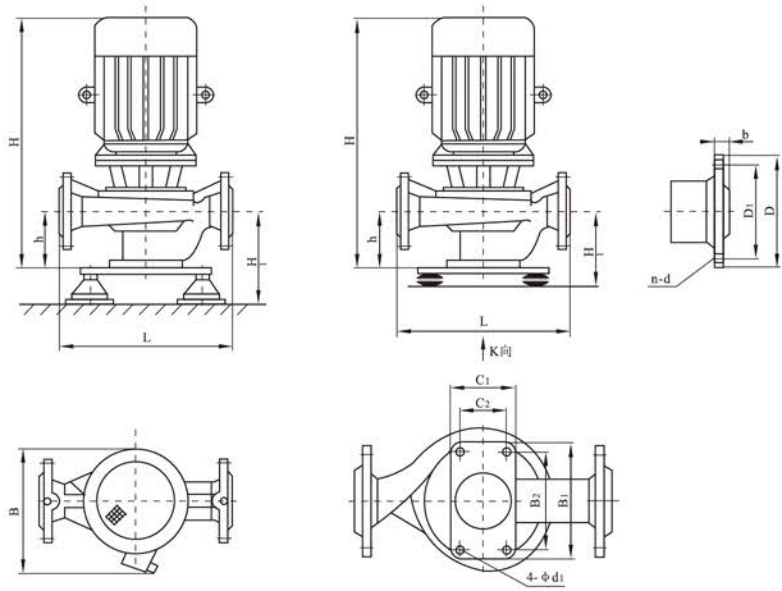
型号 Type	外形尺寸 Figure dimensions					底脚尺寸 Foot dimensions			隔振装置及安装尺寸 Isolation selection and installing dimensions					
	L	B	H	h	DN	d ₁	B ₁ ×C ₁	B ₂ ×C ₂	隔振垫 Vibration isolated pad		隔振器 Vibration isolator		联接板 Connection board	
									型号 Type	H ₁	型号 Type	H ₁	型号 Type	Type
8/25-80	540	560	968	145	φ80	φ18	220×160	180×120	SD61-1	220	JG2-2	287	DQG-4	
7/25-80	540	560	968	145	φ80	φ18	220×160	180×120	SD61-1	220	JG2-2	287	DQG-4	
12.5/25-80	630	580	1260	160	φ80	φ22	280×210	220×160	SD61-1	235	JG3-2	302	DQG-6	
11.5/25-80	630	580	1210	160	φ80	φ22	280×210	220×160	SD61-1	235	JG3-2	302	DQG-6	
10/25-80	630	580	970	160	φ80	φ22	280×210	220×160	SD61-1	235	JG3-2	302	DQG-6	

XBD-DQG(W) 性能曲线图



型号 Type	流量 Capacity		压力 Pressure (Mpa)	效率 Eff. (%)	电机效率 Power (kw)	转速 Speed (r/min)	电压 Volt (V)	必需汽蚀余量 (NPSH) _r (m)
	(L/S)	(m ³ /h)						
XBD8/25G-DQG	17.5	63	0.86	68	37	2900	380	4
	25.0	90	0.80	71				
	27.5	99	0.74	65				
XBD7/25G-DQG	17.5	63	0.75	63	30	2900	380	4.5
	25.0	90	0.70	68				
	27.5	99	0.63	62				
XBD12.5/25G-DQG	17.5	63	1.35	62	55	2900	380	4.5
	25.0	90	1.25	67				
	27.5	99	1.15	61				
XBD11.5/25G-DQG	17.5	63	1.25	60	55	2900	380	4
	25.0	90	1.15	65				
	27.5	99	1.06	59				
XBD10/25G-DQG	17.5	63	1.08	60	45	2900	380	4
	25.0	90	1.00	65				
	27.5	99	0.92	59				

XBD-DQG 性能曲线、性能参数及外型安装尺寸

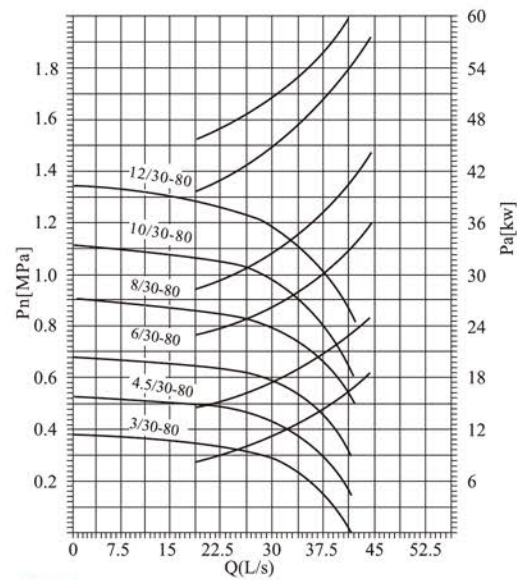


法兰 PN16-GB4216.5 Flange dimensions

DN	D	D ₁	b	n-d
	mm			No.xmm
φ80	φ200	φ160	22	8-φ19

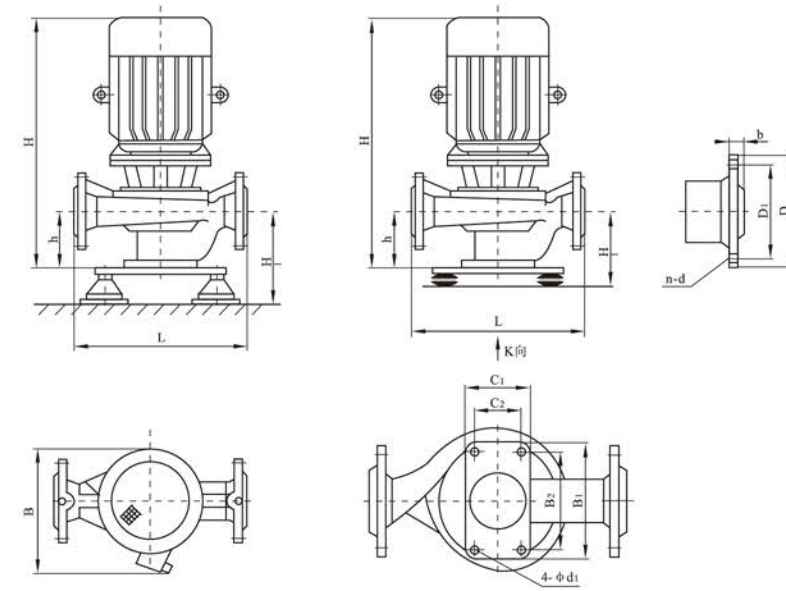
型号 Type	外形尺寸 Figure dimensions					底脚尺寸 Foot dimensions			隔振装置及安装尺寸 Isolation selection and installing dimensions					
	L	B	H	h	DN	d ₁	B ₁ ×C ₁	B ₂ ×C ₂	隔振垫 Vibration isolated pad		隔振器 Vibration isolator		联接板 Connection board	
									型号 Type	H ₁	型号 Type	H ₁	型号 Type	Type
3/30-80	480	465	781	135	φ80	φ18	220×160	180×120	SD61-1	210	JG2-2	255	DQG-4	
4.5/30-80	480	475	846	135	φ80	φ18	220×160	180×120	SD61-1	210	JG2-2	255	DQG-4	
8/30-80	540	510	963	145	φ80	φ22	220×160	180×120	SD61-1	220	JG3-2	287	DQG-4	
6/30-80	540	510	963	145	φ80	φ22	220×160	180×120	SD61-1	220	JG3-2	287	DQG-4	
12/30-80	630	580	1260	160	φ80	φ22	280×210	220×160	SD61-1	235	JG3-2	302	DQG-6	
10/30-80	630	580	1210	160	φ80	φ22	280×210	220×160	SD61-1	235	JG3-2	302	DQG-6	

XBD-DQG(W) 性能曲线图



型号 Type	流量 Capacity		压力 Pressure (Mpa)	效率 Eff. (%)	电机效率 Power (kw)	转速 Speed (r/min)	电压 Volt (V)	必需汽蚀余量 (NPSH) _r (m)
	(L/S)	(m ³ /h)						
XBD12/30G-DQG	21	75.6	1.30	62	75	2900	380	4
	30	108.0	1.20	67				
	33	118.8	1.10	61				
XBD10/30G-DQG	21	75.6	1.08	60	55	2900	380	4
	30	108.0	1.02	65				
	33	118.8	0.92	59				
XBD8/30G-DQG	21	75.6	0.86	66	37	2900	380	4
	30	108.0	0.80	71				
	33	118.8	0.74	65				
XBD6/30G-DQG	21	75.6	0.65	63	30	2900	380	4
	30	108.0	0.60	68				
	33	118.8	0.55	62				
XBD4.5/30G-DQG	21	75.6	0.48	68.5	22	2900	380	4
	30	108.0	0.45	74.0				
	33	118.8	0.42	68.0				
XBD3/30G-DQG	21	75.6	0.33	71	15	2900	380	4.5
	30	108.0	0.30	76				
	33	118.8	0.27	69				

XBD-DQG 性能曲线、性能参数及外型安装尺寸

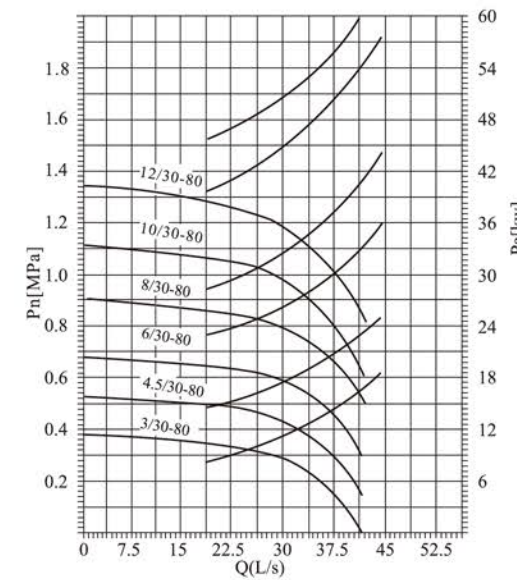


法兰 PN16-GB4216.5 Flange dimensions

DN	D	D ₁	b	n-d
	mm			No.xmm
φ80	φ200	φ160	22	8-φ19

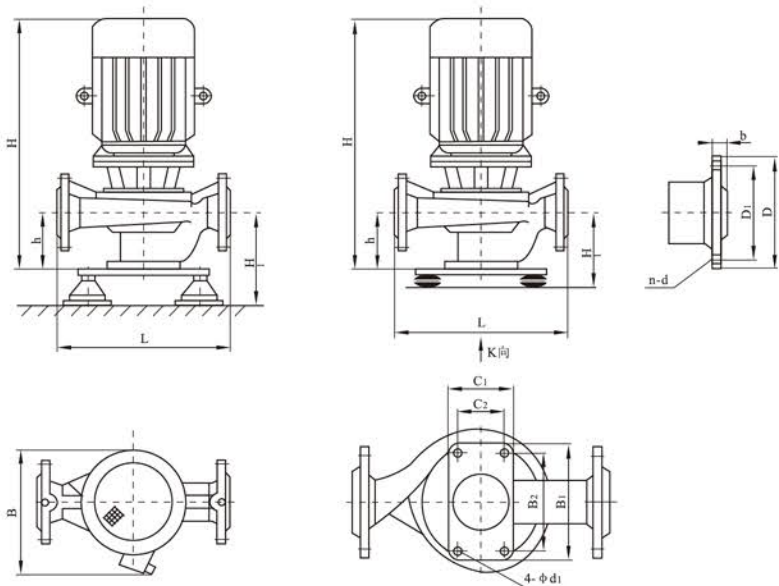
型号 Type	外形尺寸 Figure dimensions					底脚尺寸 Foot dimensions			隔振装置及安装尺寸 Isolation selection and installing dimensions					
	L	B	H	h	DN	d ₁	B ₁ ×C ₁	B ₂ ×C ₂	隔振垫 Vibration isolated pad		隔振器 Vibration isolator		联接板 Connection board	
									型号 Type	H ₁	型号 Type	H ₁	型号 Type	Type
3/30-80	480	465	781	135	φ80	φ18	220×160	180×120	SD61-1	210	JG2-2	255	DQG-4	
4.5/30-80	480	475	846	135	φ80	φ18	220×160	180×120	SD61-1	210	JG2-2	255	DQG-4	
8/30-80	540	510	963	145	φ80	φ22	220×160	180×120	SD61-1	220	JG3-2	287	DQG-4	
6/30-80	540	510	963	145	φ80	φ22	220×160	180×120	SD61-1	220	JG3-2	287	DQG-4	
12/30-80	630	580	1260	160	φ80	φ22	280×210	220×160	SD61-1	235	JG3-2	302	DQG-6	
10/30-80	630	580	1210	160	φ80	φ22	280×210	220×160	SD61-1	235	JG3-2	302	DQG-6	

XBD-DQG(W) 性能曲线图



型号 Type	流量 Capacity		压力 Pressure (Mpa)	效率 Eff. (%)	电机效率 Power (kw)	转速 Speed (r/min)	电压 Volt (V)	必需汽蚀余量 (NPSH) _r (m)
	(L/S)	(m ³ /h)						
XBD12/25G-DQG	21	75.6	1.30	62	75	2900	380	4
	30	108.0	1.20	67				
	33	118.8	1.10	61				
XBD10/25G-DQG	21	75.6	1.08	60	55	2900	380	4
	30	108.0	1.02	65				
	33	118.8	0.92	59				
XBD8/25G-DQG	21	75.6	0.86	66	37	2900	380	4
	30	108.0	0.80	71				
	33	118.8	0.74	65				
XBD6/25G-DQG	21	75.6	0.65	63	30	2900	380	4
	30	108.0	0.60	68				
	33	118.8	0.55	62				
XBD4.5/25G-DQG	21	75.6	0.48	68.5	22	2900	380	4
	30	108.0	0.45	74.0				
	33	118.8	0.42	68.0				
XBD3/25G-DQG	21	75.6	0.33	71	15	2900	380	4.5
	30	108.0	0.30	76				
	33	118.8	0.27	69				

XBD-DQG 性能曲线、性能参数及外型安装尺寸

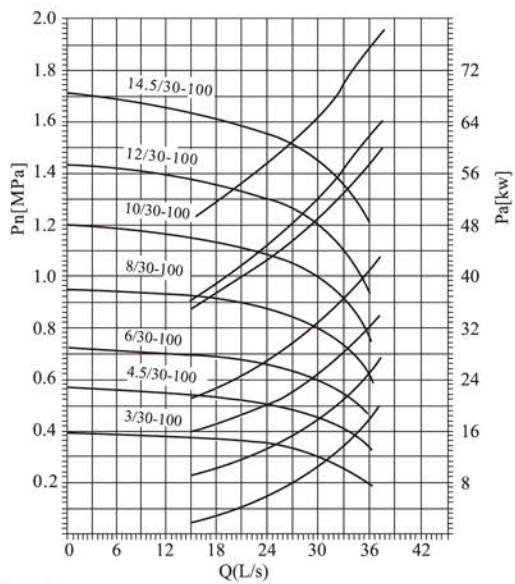


法兰 PN16-GB4216.5 Flange dimensions

DN	D	D ₁	b	n-d
	mm			No.xmm
φ 100	φ 220	φ 180	24	8-φ 19

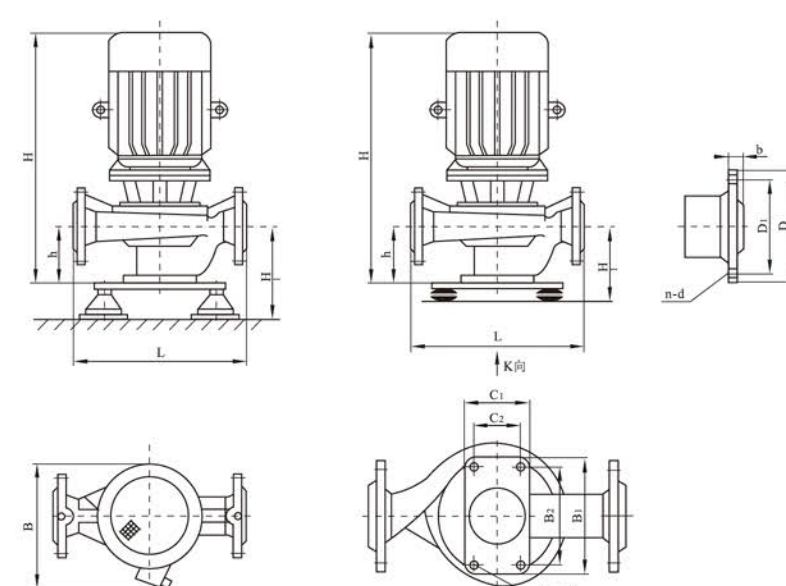
型号 Type	外形尺寸 Figure dimensions					底脚尺寸 Foot dimensions			隔振装置及安装尺寸 Isolation selection and installing dimensions				
	L	B	H	h	DN	d ₁	B ₁ ×C ₁	B ₂ ×C ₂	隔振垫 Vibration isolated pad		隔振器 Vibration isolator		联接板 Connection board
									型号 Type	H ₁	型号 Type	H ₁	型号 Type
3/30-100	480	465	751	135	φ 100	φ 18	220×160	180×120	SD61-1	210	JG2-2	255	DQG-4
4.5/30-100	480	465	826	135	φ 100	φ 18	220×160	180×120	SD61-1	210	JG2-2	255	DQG-4
8/30-100	540	510	963	145	φ 100	φ 18	220×160	180×120	SD62-1.5	243	JG2-2	265	DQG-4
6/30-100	540	510	963	145	φ 100	φ 18	220×160	180×120	SD62-1.5	243	JG2-2	265	DQG-4
12/30-100	540	580	1260	160	φ 100	φ 22	280×210	220×160	SD62-1.5	258	JG3-2	302	DQG-6
10/30-100	630	580	1211	160	φ 100	φ 22	280×210	220×160	SD62-1.5	258	JG3-2	302	DQG-6
14.5/30-100	630	630	1325	180	φ 100	φ 22	320×230	280×200	SD62-2	278	JG3-2	322	DQG-10

XBD-DQG(W) 性能曲线图



型号 Type	流量 Capacity		压力 Pressure (Mpa)	效率 Eff. (%)	电机效率 Power (kw)	转速 Speed (r/min)	电压 Volt (V)	必需汽蚀余量 (NPSH) _r (m)
	(L/S)	(m ³ /h)						
XBD14.5/30G-DQG	21	75.6	1.55	60	90	2900	380	4
	30	108.0	1.45	65				
	33	118.8	1.35	59				
XBD12/30G-DQG	21	75.6	1.30	63	75	2900	380	4
	30	108.0	1.20	66				
	33	118.8	1.10	62				
XBD10/30G-DQG	21	75.6	1.08	60	55	2900	380	4
	30	108.0	1.00	60				
	33	118.8	0.98	59				
XBD8/30G-DQG	21	75.6	0.86	66	37	2900	380	4
	30	108.0	0.80	71				
	33	118.8	0.74	65				
XBD6/30G-DQG	21	75.6	0.65	64	30	2900	380	4
	30	108.0	0.60	68				
	33	118.8	0.55	63				
XBD4.5/30G-DQG	21	75.6	0.48	67	22	2900	380	4
	30	108.0	0.45	73				
	33	118.8	0.42	66				
XBD3/30G-DQG	21	75.6	0.33	70	15	2900	380	4.5
	30	108.0	0.30	76				
	33	118.8	0.27	69				

XBD-DQG 性能曲线、性能参数及外型安装尺寸

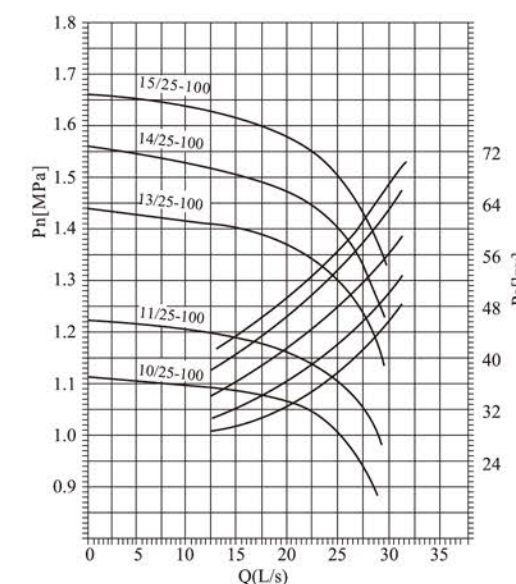


法兰 PN16-GB4216.5 Flange dimensions

DN	D	D ₁	b	n-d
	mm			No.xmm
φ 100	φ 220	φ 180	24	8-φ 19

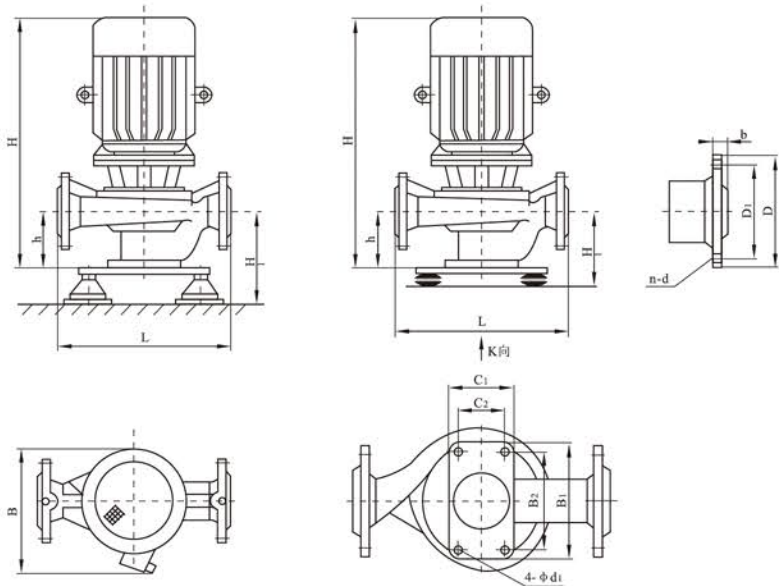
型号 Type	外形尺寸 Figure dimensions					底脚尺寸 Foot dimensions			隔振装置及安装尺寸 Isolation selection and installing dimensions				
	L	B	H	h	DN	d ₁	B ₁ ×C ₁	B ₂ ×C ₂	隔振垫 Vibration isolated pad		隔振器 Vibration isolator		联接板 Connection board
									型号 Type	H ₁	型号 Type	H ₁	型号 Type
13/25-100	630	580	1260	160	φ 100	φ 22	280×210	220×160	SD62-1.5	258	JG3-2	302	DQG-6
11/25-100	630	580	1210	160	φ 100	φ 22	280×210	220×160	SD62-1.5	258	JG3-2	302	DQG-6
10/25-100	630	580	1211	160	φ 100	φ 22	280×210	220×160	SD62-1.5	258	JG3-2	302	DQG-6
15/25-100	680	630	1375	180	φ 100	φ 22	320×230	280×200	SD62-2	278	JG3-2	322	DQG-10
14/25-100	680	630	1325	180	φ 100	φ 22	320×230	280×200	SD62-2	278	JG3-2	322	DQG-10

XBD-DQG(W) 性能曲线图



型号 Type	流量 Capacity		压力 Pressure (Mpa)	效率 Eff. (%)	电机效率 Power (kw)	转速 Speed (r/min)	电压 Volt (V)	必需汽蚀余量 (NPSH) _r (m)
	(L/S)	(m ³ /h)						
XBD13/25G-DQG	17.0	61.2	1.40	63	75	2900	380	4
	25.0	90.0	1.30	66				
	27.5	99.0	1.20	62				
XBD11/25G-DQG	17.0	61.2	1.18	60	55	2900	380	4
	25.0	90.0	1.10	65				
	27.5	99.0	1.01	59				
XBD10/25G-DQG	17.0	61.2	1.08	60	45	2900	380	4
	25.0	90.0	1.00	65				
	27.5	99.0	0.92	59				
XBD15/25G-DQG	17.0	61.2	1.62	60	90	2900	380	4
	25.0	90.0	1.50	65				
	27.5	99.0	1.38	59				
XBD14/25G-DQG	17.0	61.2	1.50	58	75	2900	380	4
	25.0	90.0	1.40	63				
	27.5	99.0	1.28	57				

XBD-DQG 性能曲线、性能参数及外型安装尺寸

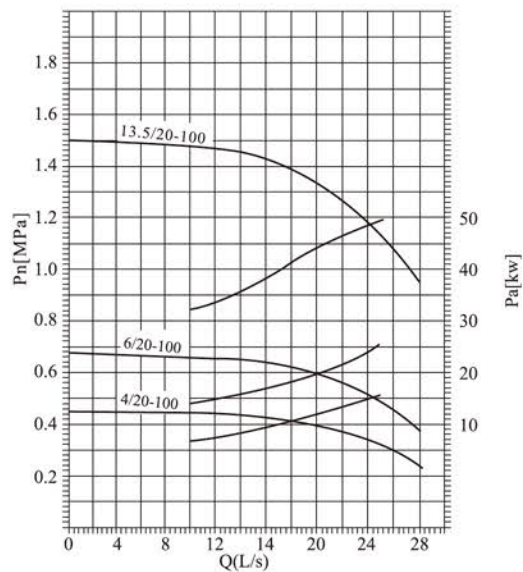


法兰 PN16-GB4216.5 Flange dimensions

DN	D	D1	b	n-d
	mm			No.xmm
φ100	φ220	φ180	24	8-φ19

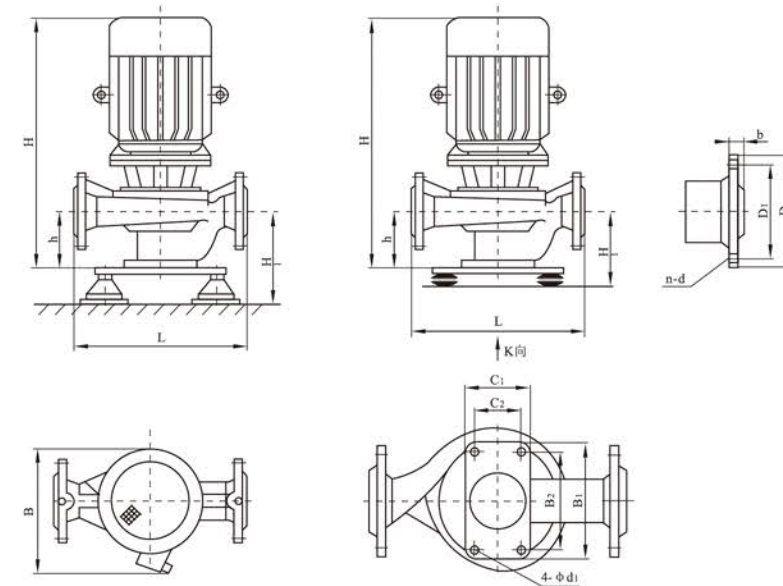
型号 Type	外形尺寸 Figure dimensions					底脚尺寸 Foot dimensions			隔振装置及安装尺寸 Isolation selection and installing dimensions					
	L	B	H	h	DN	d1	B1×C1	B2×C2	隔振垫 Vibration isolated pad		隔振器 Vibration isolator		联接板 Connection board	
									型号 Type	H1	型号 Type	H1	型号 Type	Type
4/20-100	480	465	780	135	φ100	φ18	220×160	180×120	SD61-1	210	JG2-2	255	DQG-4	
6/20-100	540	510	963	145	φ100	φ18	220×160	180×120	SD62-1	243	JG2-2	265	DQG-4	
13.5/20-100	680	605	1325	180	φ100	φ22	320×230	280×200	SD62-2	278	JG8-2	322	DQG-10	

XBD-DQG(W) 性能曲线图



型号 Type	流量 Capacity		压力 Pressure (Mpa)	效率 Eff. (%)	电机效率 Power (kw)	转速 Speed (r/min)	电压 Volt (V)	必需汽蚀余量 (NPSH)r (m)
	(L/S)	(m ³ /h)						
XBD4/20G-DQG	14	50.4	0.43	66	15	2900	380	4
	20	72.0	0.40	71				
	22	79.2	0.37	65				
XBD6/20G-DQG	14	50.4	0.65	56	30	2900	380	4
	20	72.0	0.60	60				
	22	79.2	0.55	55				
XBD13.5/20G-DQG	14	50.4	1.45	56	75	2900	380	4
	20	72.0	1.35	60				
	22	79.2	1.24	55				

XBD-DQG 性能曲线、性能参数及外型安装尺寸

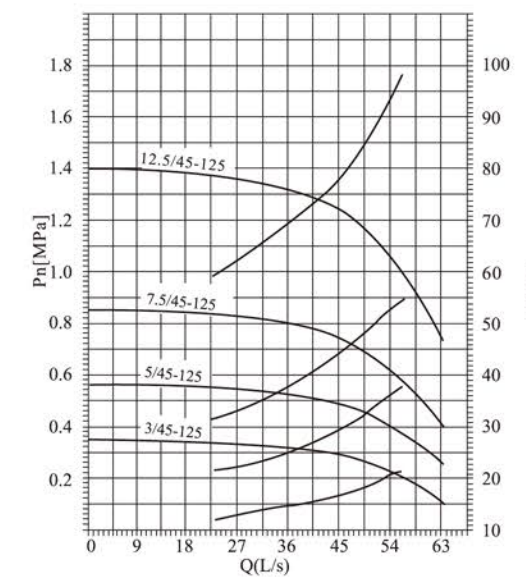


法兰 PN16-GB4216.5 Flange dimensions

DN	D	D1	b	n-d
	mm			No.xmm
φ125	φ250	φ210	26	8-φ19

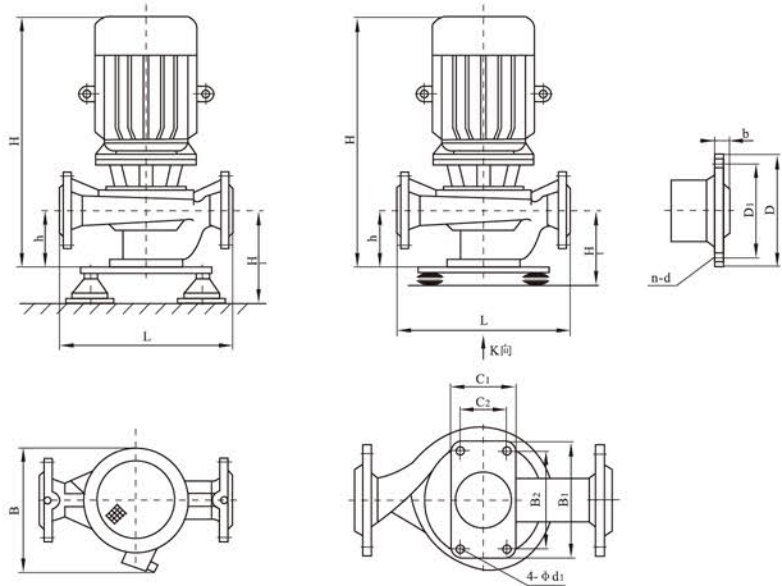
型号 Type	外形尺寸 Figure dimensions					底脚尺寸 Foot dimensions			隔振装置及安装尺寸 Isolation selection and installing dimensions					
	L	B	H	h	DN	d1	B1×C1	B2×C2	隔振垫 Vibration isolated pad		隔振器 Vibration isolator		联接板 Connection board	
									型号 Type	H1	型号 Type	H1	型号 Type	Type
3/45-125	520	408	890	165	φ125	φ22	280×190	220×160	SD61-1	240	JG3-2	307	DQG-6	
5/45-125	690	470	1020	190	φ125	φ22	260×220	220×160	SD61-1	265	JG3-2	332	DQG-6	
7.5/45-125	680	560	1260	200	φ125	φ22	260×220	220×160	SD62-1	298	JG3-2	342	DQG-6	
12.5/45-125	685	580	1390	195	φ125	φ22	345×295	300×250	SD62-1	293	JG3-2	337	DQG-12	

XBD-DQG(W) 性能曲线图



型号 Type	流量 Capacity		压力 Pressure (Mpa)	效率 Eff. (%)	电机效率 Power (kw)	转速 Speed (r/min)	电压 Volt (V)	必需汽蚀余量 (NPSH)r (m)
	(L/S)	(m ³ /h)						
XBD3/45G-DQG	31.5	113.4	0.33	72	22	2900	380	4
	45.0	162.0	0.30	78				
	49.5	178.2	0.27	71				
XBD5/45G-DQG	31.5	113.4	0.54	70	37	2900	380	4
	45.0	162.0	0.50	76				
	49.5	178.2	0.46	69				
XBD7.5/45G-DQG	31.5	113.4	0.80	69	55	2900	380	4
	45.0	162.0	0.75	75				
	49.5	178.2	0.68	68				
XBD12.5/45G-DQG	31.5	113.4	1.36	65	110	2900	380	4
	45.0	162.0	1.25	70				
	49.5	178.2	1.15	55				

XBD-DQG 性能曲线、性能参数及外型安装尺寸

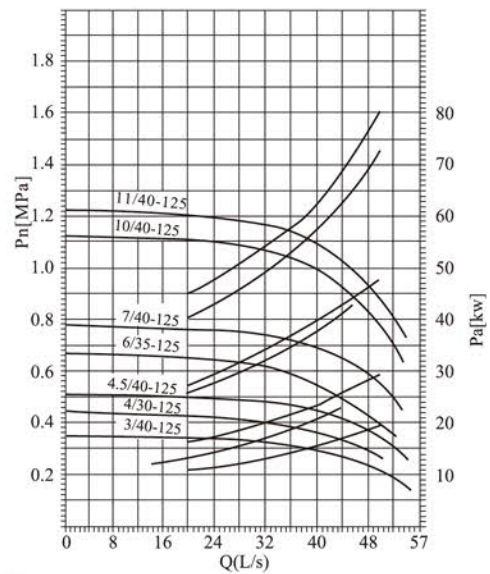


法兰 PN16-GB4216.5 Flange dimensions

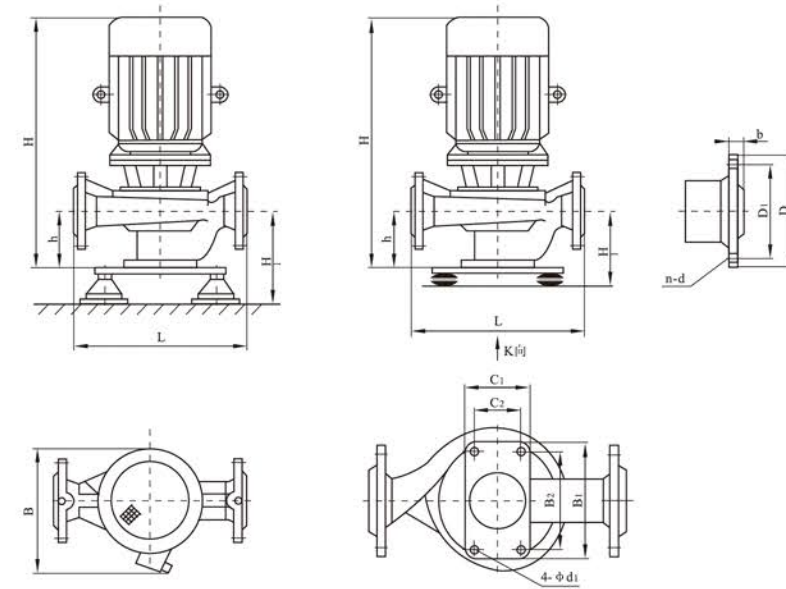
DN	D	D ₁	b	n-d
	mm			No.xmm
φ 125	φ 250	φ 210	26	8-φ 19

型号 Type	外形尺寸 Figure dimensions					底脚尺寸 Foot dimensions			隔振装置及安装尺寸 Isolation selection and installing dimensions				
	L	B	H	h	DN	d ₁	B ₁ ×C ₁	B ₂ ×C ₂	隔振垫 Vibration isolated pad		隔振器 Vibration isolator		联接板 Connection board
									型号 Type	H ₁	型号 Type	H ₁	型号 Type
3/40-125	520	388	870	165	φ 125	φ 22	280×190	220×160	SD61-1	240	JG3-2	307	DQG-6
4.5/40-125	690	470	1020	190	φ 125	φ 22	260×220	220×160	SD61-1	240	JG3-2	332	DQG-6
4/30-125	690	440	915	190	φ 125	φ 22	260×220	220×160	SD61-1	265	JG3-2	332	DQG-6
7/40-125	680	520	1070	200	φ 125	φ 22	260×220	220×160	SD62-1	298	JG3-2	342	DQG-6
6/35-125	680	490	1038	200	φ 125	φ 22	260×220	220×160	SD62-1	298	JG3-2	342	DQG-6
11/40-125	685	580	1340	195	φ 125	φ 22	300×250	300×250	SD62-1	293	JG3-2	337	DQG-12
10/40-125	685	580	1340	195	φ 125	φ 22	300×250	300×250	SD62-1	293	JG3-2	337	DQG-12

XBD-DQG(W) 性能曲线图



型号 Type	流量 Capacity		压力 Pressure (Mpa)	效率 Eff. (%)	电机效率 Power (kw)	转速 Speed (r/min)	电压 Volt (V)	必需汽蚀余量 (NPSH) _r (m)
	(L/S)	(m ³ /h)						
XBD3/40G-DQG	28	100.8	0.33	70	18.5	2900	380	4
	40	144.0	0.30	75				
	44	158.4	0.27	69				
XBD4.5/40G-DQG	28	100.8	0.48	70	30	2900	380	4
	40	144.0	0.45	76				
	44	158.2	0.42	69				
XBD4/30G-DQG	21	75.6	0.43	69	22	2900	380	4
	30	108.0	0.40	75				
	33	118.8	0.37	68				
XBD7/40G-DQG	28	100.8	0.75	65	45	2900	380	4
	40	144.0	0.70	70				
	44	158.4	0.64	64				
XBD6/35G-DQG	24.5	88.2	0.64	56	37	2900	380	4
	35.0	126.0	0.60	60				
	38.5	138.6	0.56	55				
XBD11/40G-DQG	28	100.8	1.18	66	75	2900	380	4
	40	144.0	1.10	70				
	44	158.4	1.00	65				
XBD10/40G-DQG	28	100.8	1.08	64	75	2900	380	4.5
	40	144.0	1.00	69				
	44	158.4	0.92	63				

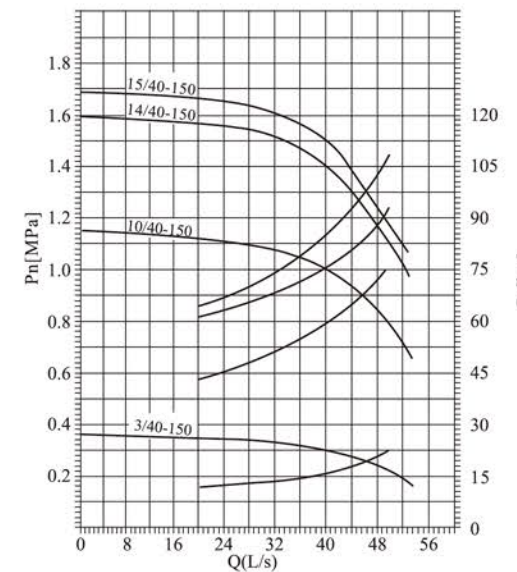


法兰 PN16-GB4216.5 Flange dimensions

DN	D	D ₁	b	n-d
	mm			No.xmm
φ 150	φ 285	φ 240	26	8-φ 23

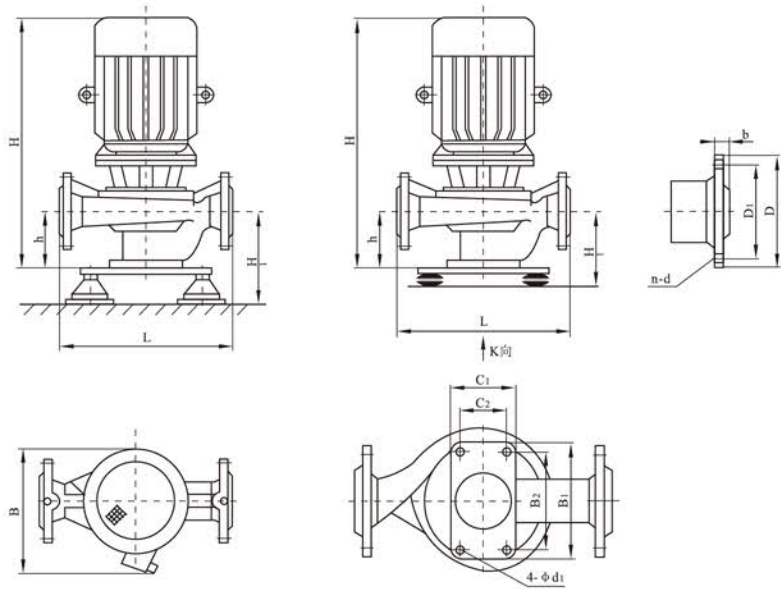
型号 Type	外形尺寸 Figure dimensions					底脚尺寸 Foot dimensions			隔振装置及安装尺寸 Isolation selection and installing dimensions				
	L	B	H	h	DN	d ₁	B ₁ ×C ₁	B ₂ ×C ₂	隔振垫 Vibration isolated pad		隔振器 Vibration isolator		联接板 Connection board
									型号 Type	H ₁	型号 Type	H ₁	型号 Type
3/40-150	520	388	860	170	φ 150	φ 22	280×190	220×150	SD61-1	245	JG3-2	312	DQG-6
15/40-150	800	801	1512	225	φ 150	φ 22	370×300	300×250	SD62-1.5	323	JG4-2	413	DQG-12
14/40-150	800	635	1512	225	φ 150	φ 22	370×300	300×250	SD62-1.5	323	JG4-2	413	DQG-12
10/40-150	800	635	1262	225	φ 150	φ 22	370×300	300×250	SD62-1.5	323	JG4-2	413	DQG-12

XBD-DQG(W) 性能曲线图



型号 Type	流量 Capacity		压力 Pressure (Mpa)	效率 Eff. (%)	电机效率 Power (kw)	转速 Speed (r/min)	电压 Volt (V)	必需汽蚀余量 (NPSH) _r (m)
	(L/S)	(m ³ /h)						
XBD3/40G-DQG	28	100.8	0.33	70	18.5	2900	380	4
	40	144.0	0.30	76				
	44	158.4	0.27	69				
XBD15/40G-DQG	28	100.8	1.61	65	110	2900	380	4.5
	40	144.0	1.50	70				
	44	158.4	1.38	64				
XBD14/40G-DQG	28	100.8	1.52	64	110	2900	380	4.5
	40	144.0	1.40	69				
	44	158.4	1.28	63				
XBD10/40G-DQG	28	100.8	1.08	62	75	2900	380	4.5
	40	144.0	1.00	67				
	44	158.4	0.92	61				

XBD-DQG 性能曲线、性能参数及外型安装尺寸

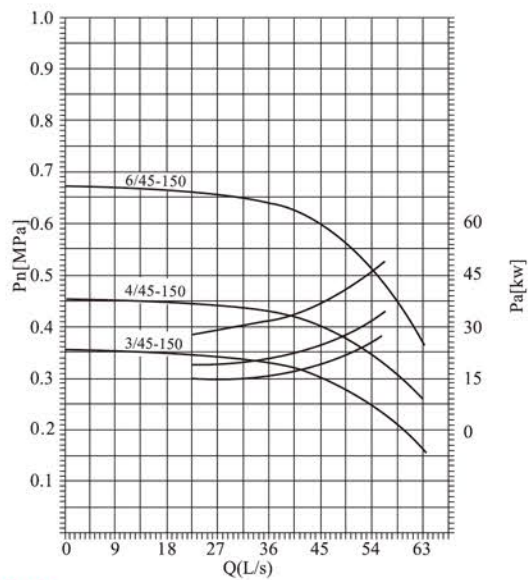


法兰 PN16-GB4216.5 Flange dimensions

DN	D	D ₁	b	n-d
	mm			No.xmm
φ 100	φ 220	φ 180	24	8-φ 19

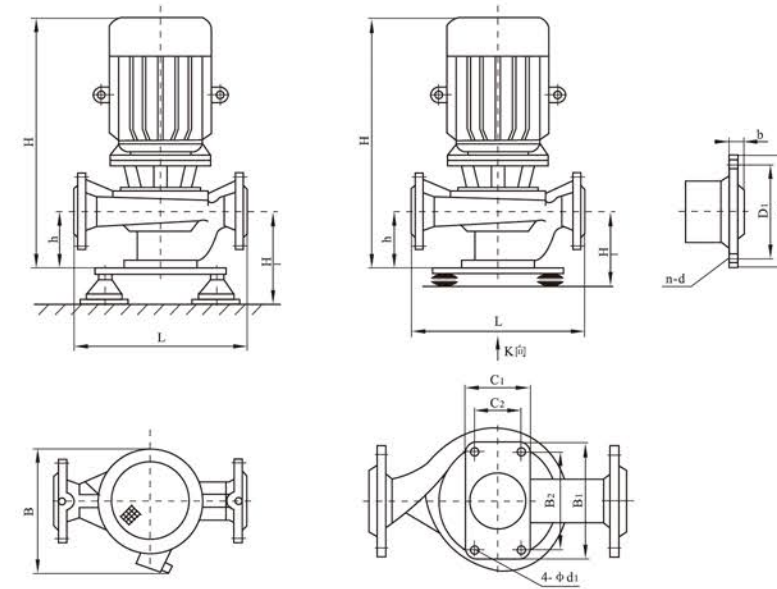
型号 Type	外形尺寸 Figure dimensions					底脚尺寸 Foot dimensions			隔振装置及安装尺寸 Isolation selection and installing dimensions					
	L	B	H	h	DN	d ₁	B ₁ ×C ₁	B ₂ ×C ₂	隔振垫 Vibration isolated pad		隔振器 Vibration isolator		联接板 Connection board	
									型号 Type	H ₁	型号 Type	H ₁	型号 Type	Type
6/45-150	700	440	1060	195	φ 150	φ 22	310×260	260×210	SD62-1	293	JG3-2	337	DQG-8	
4/45-150	800	575	1030	200	φ 150	φ 22	310×260	260×210	SD62-1	298	JG3-2	342	DQG-8	
3/45-150	520	408	880	170	φ 150	φ 22	280×190	220×150	SD61-1	245	JG3-2	312	DQG-6	

XBD-DQG(W) 性能曲线图



型号 Type	流量 Capacity		压力 Pressure (Mpa)	效率 Eff. (%)	电机效率 Power (kw)	转速 Speed (r/min)	电压 Volt (V)	必需汽蚀余量 (NPSH) _r (m)
	(L/S)	(m ³ /h)						
XBD6/45G-DQG	31.5	113.4	0.65	67	45	2900	380	4.5
	45.0	162.0	0.60	74				
	49.5	178.2	0.55	67				
XBD4/45G-DQG	31.5	113.4	0.43	67	30	2900	380	3.5
	45.0	162.0	0.40	73				
	49.5	178.2	0.37	66				
XBD3/45G-DQG	31.5	113.4	0.33	66	22	2900	380	3.5
	45.0	162.0	0.30	71				
	49.5	178.2	0.27	65				

XBD-DQG 性能曲线、性能参数及外型安装尺寸

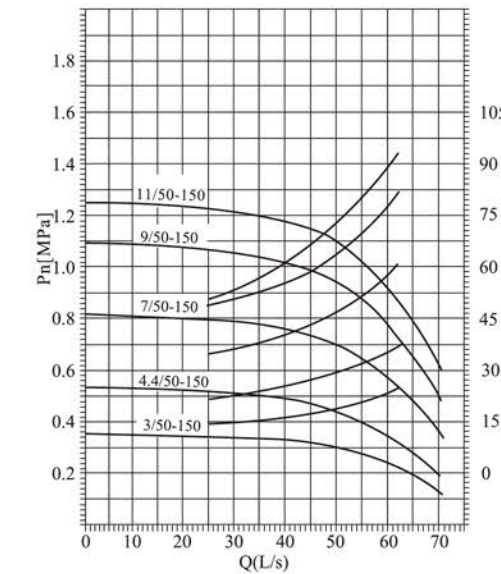


法兰 PN16-GB4216.5 Flange dimensions

DN	D	D ₁	b	n-d
	mm			No.xmm
φ 150	φ 285	φ 240	26	8-φ 23

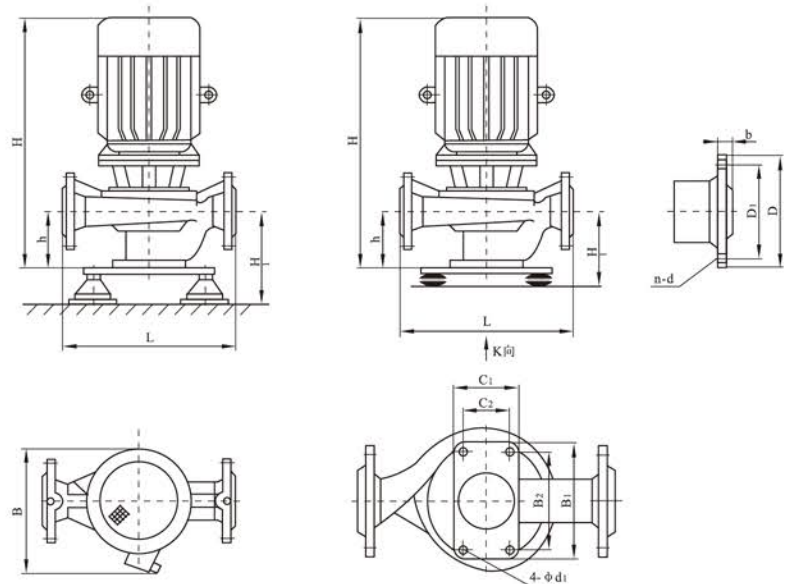
型号 Type	外形尺寸 Figure dimensions					底脚尺寸 Foot dimensions			隔振装置及安装尺寸 Isolation selection and installing dimensions					
	L	B	H	h	DN	d ₁	B ₁ ×C ₁	B ₂ ×C ₂	隔振垫 Vibration isolated pad		隔振器 Vibration isolator		联接板 Connection board	
									型号 Type	H ₁	型号 Type	H ₁	型号 Type	Type
7/50-150	700	440	1250	195	φ 150	φ 22	310×260	260×210	SD62-1	293	JG3-2	337	DQG-8	
3/50-150	750	540	950	195	φ 150	φ 22	310×260	260×210	SD62-1	288	JG3-2	337	DQG-8	
11/50-150	700	498	1270	195	φ 150	φ 22	310×300	300×250	SD62-1.5	293	JG3-2	337	DQG-12	
9/50-150	700	498	1220	195	φ 150	φ 22	310×300	300×250	SD62-1.5	293	JG3-2	337	DQG-12	
4.4/50-150	800	575	1045	200	φ 150	φ 22	310×260	260×210	SD62-1	298	JG3-2	342	DQG-8	

XBD-DQG(W) 性能曲线图



型号 Type	流量 Capacity		压力 Pressure (Mpa)	效率 Eff. (%)	电机效率 Power (kw)	转速 Speed (r/min)	电压 Volt (V)	必需汽蚀余量 (NPSH) _r (m)
	(L/S)	(m ³ /h)						
XBD7/50G-DQG	35	126	0.76	68	55	2900	380	4
	50	180	0.70	75				
	55	198	0.64	68				
XBD3/50G-DQG	35	126	0.33	71	22	1450	380	3.5
	50	180	0.30	77				
	55	198	0.27	70				
XBD11/50G-DQG	35	126	1.18	68	90	2900	380	4.5
	50	180	1.10	74				
	55	198	1.00	67				
XBD9/50G-DQG	35	126	0.98	66	75	2900	380	4.5
	50	180	0.90	72				
	55	198	0.83	65				
XBD4.4/50G-DQG	35	126	0.48	68	37	1450	380	4.5
	50	180	0.44	74				
	55	198	0.40	67				

XBD-DQG 性能曲线、性能参数及外型安装尺寸

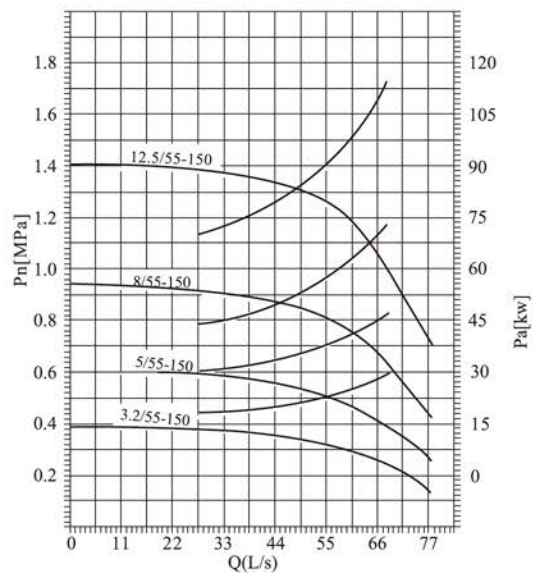


法兰 PN16-GB4216.5 Flange dimensions

DN	D	D1	b	n-d
	mm			No.xmm
φ 150	φ 285	φ 240	26	8-φ 23

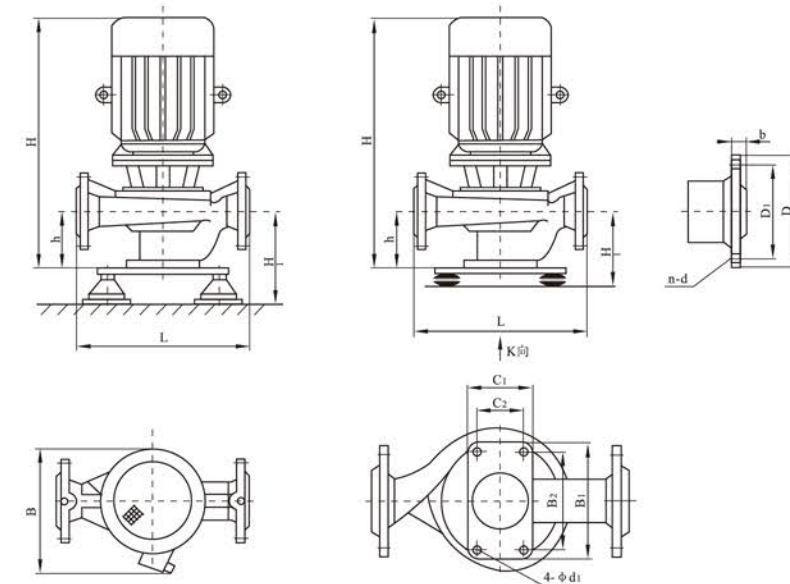
型号 Type	外形尺寸 Figure dimensions					底脚尺寸 Foot dimensions			隔振装置及安装尺寸 Isolation selection and installing dimensions				
	L	B	H	h	DN	d1	B1×C1	B2×C2	隔振垫 Vibration isolated pad		隔振器 Vibration isolator		联接板 Connection board
									型号 Type	H1	型号 Type	H1	型号 Type
8/55-150	700	440	1335	195	φ 150	φ 22	310×260	260×210	SD62-1	293	JG3-2	337	DQG-8
3.2/55-150	750	540	1025	195	φ 150	φ 22	310×260	260×210	SD62-1	288	JG3-2	332	DQG-8
12.5/55-150	700	528	1475	195	φ 150	φ 22	380×300	300×250	SD62-1.5	293	JG3-2	337	DQG-8
5/55-150	800	575	1065	200	φ 150	φ 22	310×260	260×210	SD62-1.5	298	JG3-2	342	DQG-8

XBD-DQG(W) 性能曲线图



型号 Type	流量 Capacity		压力 Pressure (Mpa)	效率 Eff. (%)	电机效率 Power (kw)	转速 Speed (r/min)	电压 Volt (V)	必需汽蚀余量 (NPSH)r (m)
	(L/S)	(m³/h)						
XBD8/55G-DQG	38.5	138.6	0.86	70	75	2900	380	4.5
	55.0	198.0	0.80	76				
	60.5	217.8	0.74	70				
XBD3.2/55G-DQG	38.5	138.6	0.35	72.0	30	1450	380	4.5
	55.0	198.0	0.32	78.0				
	60.5	217.8	0.29	71.5				
XBD12.5/55G-DQG	38.5	138.6	1.35	68	110	2900	380	4.5
	55.0	198.0	1.25	75				
	60.5	217.8	1.15	61				
XBD5/55G-DQG	38.5	138.6	0.54	69	45	1450	380	3.5
	55.0	198.0	0.50	75				
	60.5	217.8	0.46	68				

XBD-DQG 性能曲线、性能参数及外型安装尺寸

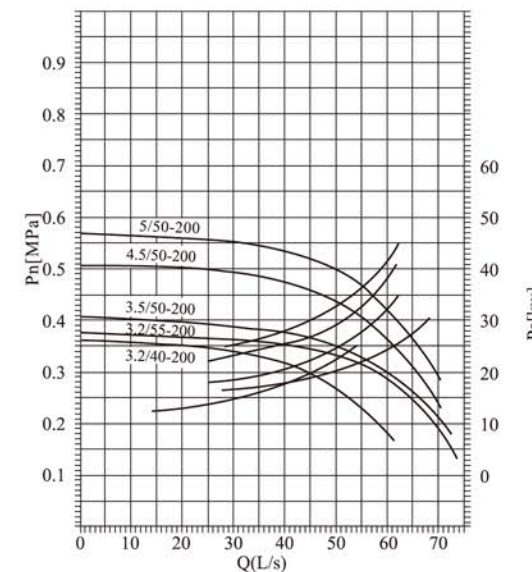


法兰 PN16-GB4216.5 Flange dimensions

DN	D	D1	b	n-d
	mm			No.xmm
φ 200	φ 340	φ 295	30	8-φ 23

型号 Type	外形尺寸 Figure dimensions					底脚尺寸 Foot dimensions			隔振装置及安装尺寸 Isolation selection and installing dimensions				
	L	B	H	h	DN	d1	B1×C1	B2×C2	隔振垫 Vibration isolated pad		隔振器 Vibration isolator		联接板 Connection board
									型号 Type	H1	型号 Type	H1	型号 Type
3.2/55-200	800	540	1030	200	φ 200	φ 22	370×300	300×250	SD62-1	298	JG3-2	342	DQG-8
5/50-200	800	575	1095	230	φ 200	φ 22	370×300	300×250	SD62-1	328	JG3-2	372	DQG-12
4.4/50-200	800	575	1075	230	φ 200	φ 22	370×300	300×250	SD62-1	328	JG3-2	372	DQG-12
3.5/50-200	800	575	1060	230	φ 200	φ 22	370×300	300×250	SD62-1	328	JG3-2	372	DQG-12
3.2/40-200	800	575	995	230	φ 200	φ 22	370×300	300×250	SD62-1	328	JG3-2	372	DQG-12

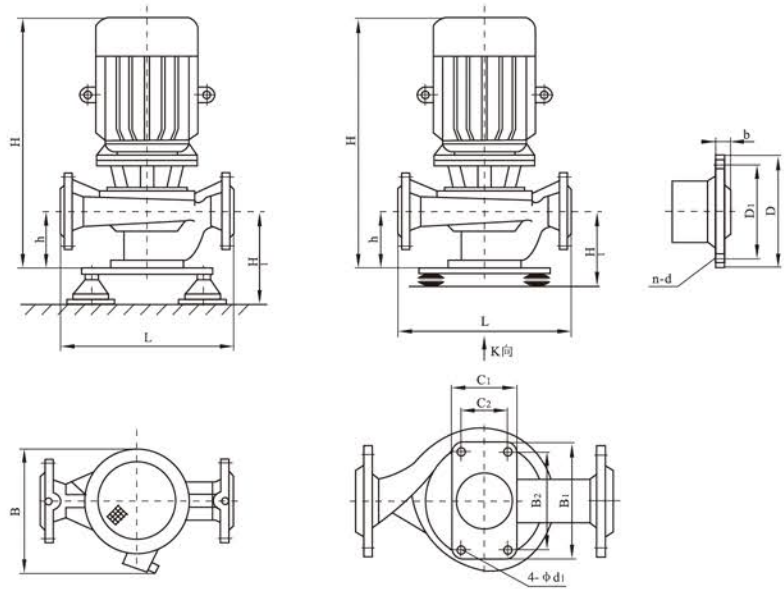
XBD-DQG(W) 性能曲线图



型号 Type	流量 Capacity		压力 Pressure (Mpa)	效率 Eff. (%)	电机效率 Power (kw)	转速 Speed (r/min)	电压 Volt (V)	必需汽蚀余量 (NPSH)r (m)
	(L/S)	(m³/h)						
XBD3.2/55G-DQG	38.5	138.6	0.35	72	30	1450	380	3.5
	55.0	198.0	0.32	78				
	60.5	217.8	0.29	71				
XBD5/50G-DQG	35	126	0.54	70	45	1450	380	3.5
	50	180	0.50	75				
	55	198	0.46	69				
XBD4.4/50G-DQG	35	126	0.48	68	37	1450	380	3.5
	50	180	0.44	74				
	55	198	0.40	67				
XBD3.5/50G-DQG	35	126	0.38	67.0	30	1450	380	3.5
	50	180	0.35	73.0				
	55	198	0.32	65.8				
XBD3.2/40G-DQG	28	100.8	0.35	66	22	1450	380	3.5
	40	144.0	0.32	71				
	44	158.4	0.29	65				



XBD-DQG 性能曲线、性能参数及外型安装尺寸

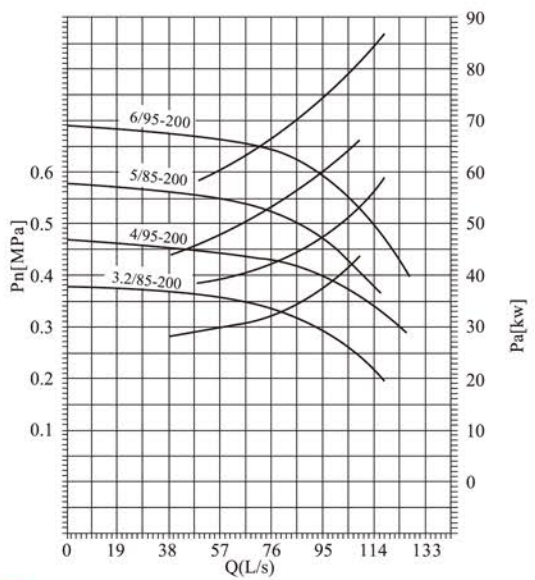


法兰 PN16-GB4216.5 Flange dimensions

DN	D	D ₁	b	n-d
	mm			No.xmm
φ200	φ340	φ295	30	12-φ23

型号 Type	外形尺寸 Figure dimensions					底脚尺寸 Foot dimensions			隔振装置及安装尺寸 Isolation selection and installing dimnsions					
	L	B	H	h	DN	d ₁	B ₁ ×C ₁	B ₂ ×C ₂	隔振垫 Vibration islated pad		隔振器 Vibration isolator		联接板 Connection board	
									型号 Type	H ₁	型号 Type	H ₁	型号 Type	Type
4/95-200	880	685	1400	240	φ200	φ22	370×300	300×250	SD62-1	338	JG3-2	382	DQG-12	
3.2/85-200	880	685	1125	240	φ200	φ22	370×300	300×250	SD62-1	338	JG3-2	382	DQG-12	
6/95-200	1070	700	1505	280	φ200	φ22	460×360	400×300	SD62-1	378	JG3-2	422	DQG-14	
5/85-200	1070	700	1455	280	φ200	φ22	460×360	400×300	SD62-1	378	JG3-2	422	DQG-14	

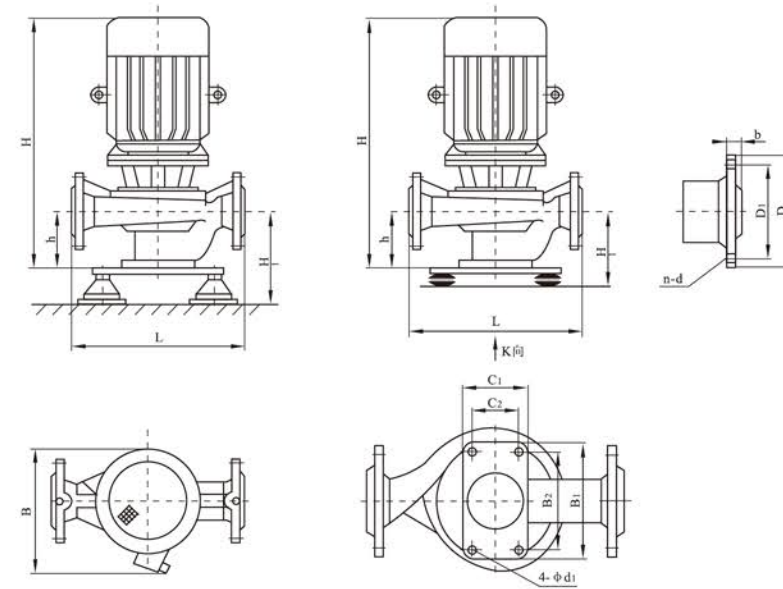
XBD-DQG(W) 性能曲线图



型号 Type	流量 Capacity		压力 Pressure (Mpa)	效率 Eff. (%)	电机效率 Power (kw)	转速 Speed (r/min)	电压 Volt (V)	必需汽蚀余量 (NPSH) _r (m)
	(L/S)	(m ³ /h)						
XBD4/95G-DQG	72	259.2	0.43	72.5	55	1450	380	5
	95	342.0	0.40	78.0				
	105	378.0	0.37	72.0				
XBD3.2/85G-DQG	65	234	0.35	70	45	1450	380	5
	85	306	0.32	76				
	95	342	0.29	69				
XBD6/95G-DQG	72	259.2	0.65	70	90	1450	380	4
	95	342.0	0.60	74				
	105	378.0	0.55	71				
XBD5/85G-DQG	66	234	0.54	69	75	1450	380	4
	85	306	0.50	73				
	95	342	0.46	70				



XBD-DQG 性能曲线、性能参数及外型安装尺寸

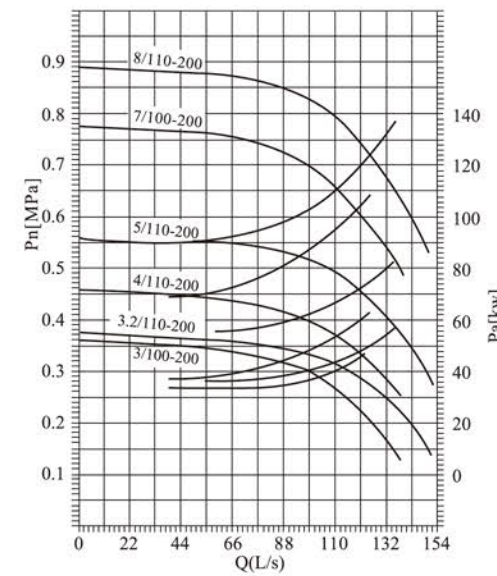


法兰 PN16-GB4216.5 Flange dimensions

DN	D	D ₁	b	n-d
	mm			No.xmm
φ200	φ340	φ295	30	12-φ23

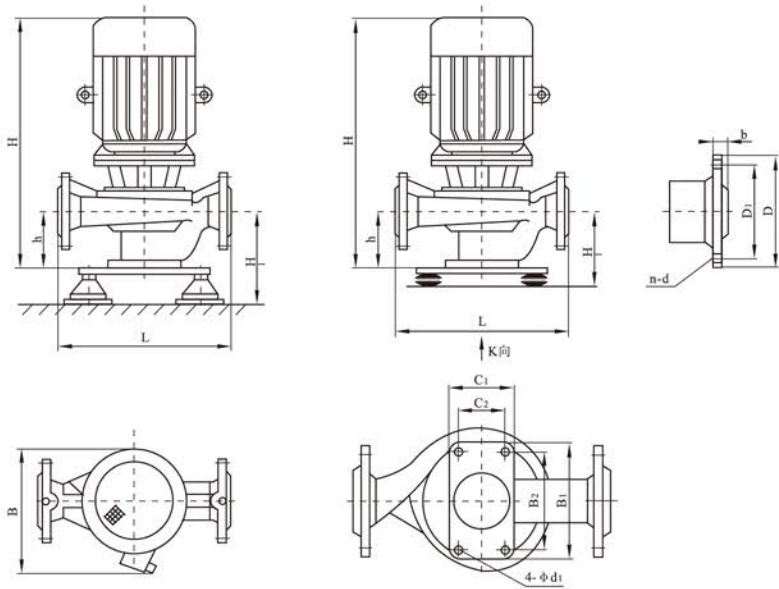
型号 Type	外形尺寸 Figure dimensions					底脚尺寸 Foot dimensions			隔振装置及安装尺寸 Isolation selection and installing dimnsions					
	L	B	H	h	DN	d ₁	B ₁ ×C ₁	B ₂ ×C ₂	隔振垫 Vibration islated pad		隔振器 Vibration isolator		联接板 Connection board	
									型号 Type	H ₁	型号 Type	H ₁	型号 Type	Type
3.2/110-200	860	630	1300	225	φ200	φ22	370×300	300×250	SD62-1	323	JG3-2	367	DQG-12	
3/100-200	860	630	1110	225	φ200	φ22	370×300	300×250	SD62-1	323	JG3-2	367	DQG-12	
5/110-200	880	685	1465	240	φ200	φ22	370×300	300×250	SD62-1.5	338	JG3-2	382	DQG-12	
4/100-200	880	685	1400	240	φ200	φ22	370×300	300×250	SD62-1.5	338	JG3-2	382	DQG-12	
8/110-200	1070	853	1817	280	φ200	φ22	460×360	400×300	SD62-1	378	JG3-2	422	DQG-14	
7/100-200	1070	853	1717	280	φ200	φ22	460×360	400×300	SD62-1	378	JG3-2	422	DQG-14	

XBD-DQG(W) 性能曲线图



型号 Type	流量 Capacity		压力 Pressure (Mpa)	效率 Eff. (%)	电机效率 Power (kw)	转速 Speed (r/min)	电压 Volt (V)	必需汽蚀余量 (NPSH) _r (m)
	(L/S)	(m ³ /h)						
XBD3.2/110G-DQG	82.5	297.0	0.35	74	55	1450	380	4
	110.0	396.0	0.32	80				
	121.0	435.6	0.29	72				
XBD3/100G-DQG	75	270	0.33	72.5	45	1450	380	4
	100	360	0.30	79.0				
	110	396	0.27	71.5				
XBD5/110G-DQG	82.5	297.0	0.54	75	90	1450	380	4
	110.0	396.0	0.50	81				
	121.0	435.6	0.45	74				
XBD4/100G-DQG	75	270	0.43	74	75	1450	380	4
	100	360	0.40	80				
	110	396	0.37	73				
XBD8/110G-DQG	82.5	297.0	0.86	72.5	132	1450	380	4
	110.0	396.0	0.80	78.0				
	121.0	435.6	0.74	72.0				
XBD7/100G-DQG	75	270	0.75	71	110	1450	380	4
	100	360	0.70	75				
	110	396	0.63	72				

XBD-DQG 性能曲线、性能参数及外型安装尺寸

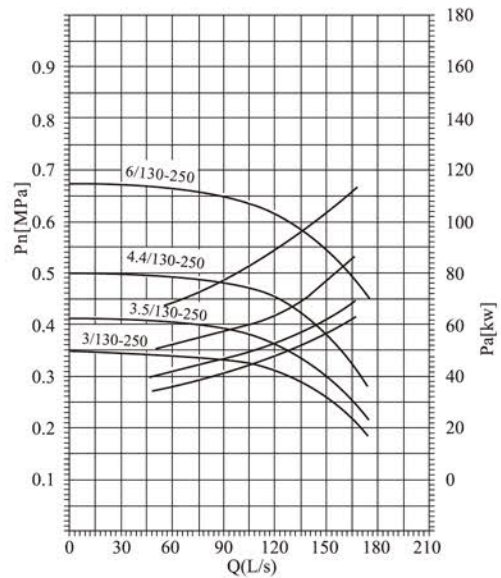


法兰 PN16-GB4216.5 Flange dimensions

DN	D	D ₁	b	n-d
	mm			No.xmm
φ250	φ405	φ355	30	12-φ28

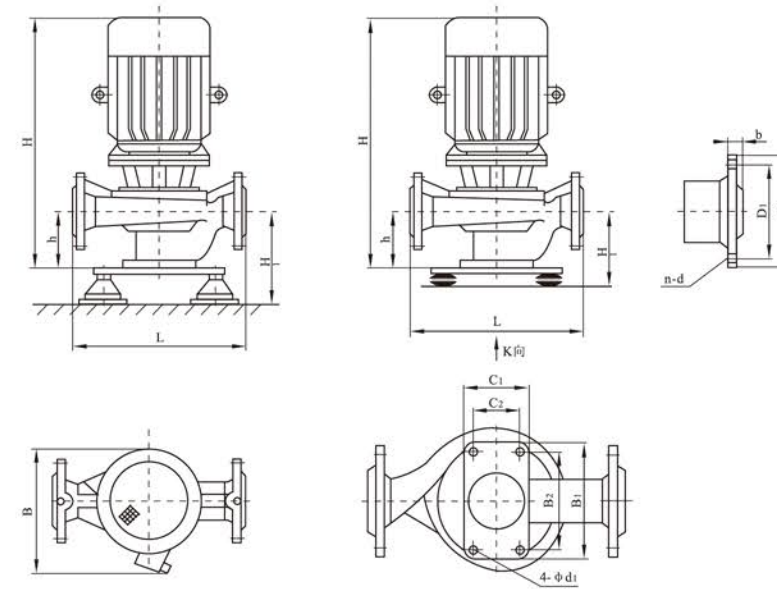
型号 Type	外形尺寸 Figure dimensions				底脚尺寸 Foot dimensions			隔振装置及安装尺寸 Isolation selection and installing dimensions					
	L	B	H	h	DN	d ₁	B ₁ ×C ₁	B ₂ ×C ₂	隔振垫 Vibration isolated pad		隔振器 Vibration isolator		联接板 Connection board
									型号 Type	H ₁	型号 Type	H ₁	型号 Type
3/130-250	1105	640	1455	300	φ250	φ22	400×350	350×300	SD62-1.5	398	JG3-2	442	DQG-12
4.4/130-250	1200	700	1550	310	φ250	φ26	500×400	450×350	SD62-1.5	408	JG4-2	498	DQG-16
3.5/130-250	1200	555	1500	310	φ250	φ26	500×400	450×350	SD62-1.5	408	JG4-2	498	DQG-16
6/130-250	1250	853	1780	350	φ250	φ26	500×400	450×350	SD62-1.5	448	JG4-2	538	DQG-16

XBD-DQG(W) 性能曲线图



型号 Type	流量 Capacity		压力 Pressure (Mpa)	效率 Eff. (%)	电机效率 Motor Power (kw)	转速 Speed (r/min)	电压 Volt (V)	必需汽蚀余量 (NPSH) _r (m)
	(L/S)	(m ³ /h)						
XBD3/130G-DQG	95	342	0.33	72.5	75	1450	380	5.5
	130	468	0.30	78.0	75	1450	380	5.5
	145	522	0.27	72.0	75	1450	380	5.5
XBD4.4/130G-DQG	95	342	0.48	76	90	1450	380	5.5
	130	468	0.44	83	90	1450	380	5.5
	145	522	0.40	74	90	1450	380	5.5
XBD3.5/130G-DQG	95	342	0.39	75.0	75	1450	380	5.5
	130	468	0.35	81.5	75	1450	380	5.5
	145	522	0.31	73.0	75	1450	380	5.5
XBD6/130G-DQG	95	342	0.65	79	110	1450	380	5.5
	130	468	0.60	80	110	1450	380	5.5
	145	522	0.55	78	110	1450	380	5.5

XBD-DQG 性能曲线、性能参数及外型安装尺寸

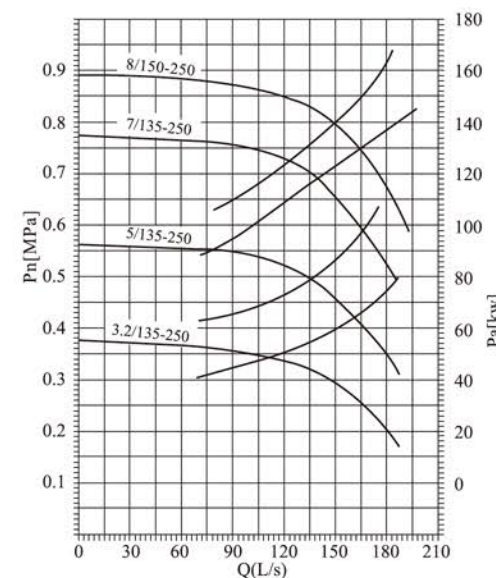


法兰 PN16-GB4216.5 Flange dimensions

DN	D	D ₁	b	n-d
	mm			No.xmm
φ250	φ405	φ355	30	12-φ28

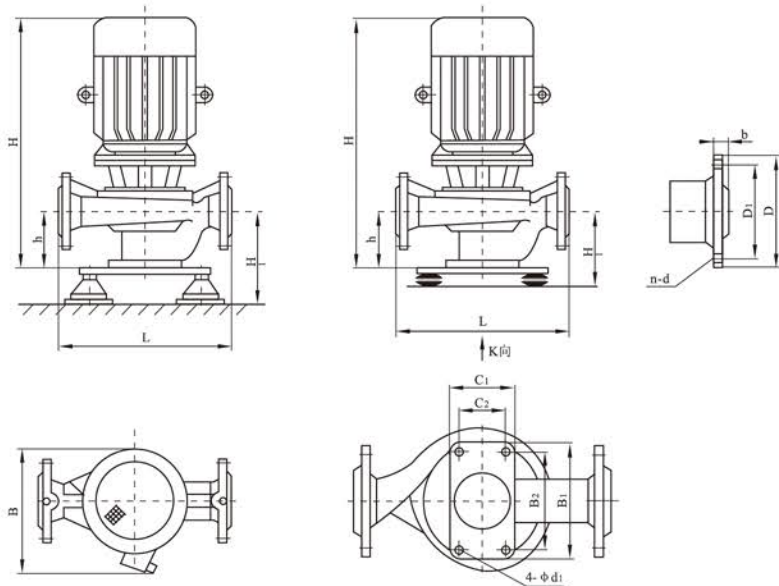
型号 Type	外形尺寸 Figure dimensions				底脚尺寸 Foot dimensions			隔振装置及安装尺寸 Isolation selection and installing dimensions					
	L	B	H	h	DN	d ₁	B ₁ ×C ₁	B ₂ ×C ₂	隔振垫 Vibration isolated pad		隔振器 Vibration isolator		联接板 Connection board
									型号 Type	H ₁	型号 Type	H ₁	型号 Type
3.2/135-250	1105	640	1455	300	φ250	φ22	400×350	350×300	SD62-1.5	398	JG3-2	442	DQG-12
5/135-250	1200	700	1550	310	φ250	φ26	500×400	430×330	SD62-1.5	408	JG4-2	498	DQG-15
8/150-250	1250	853	1880	350	φ250	φ26	500×400	450×350	SD62-1.5	448	JG4-2	538	DQG-16
7/135-250	1250	853	1780	350	φ250	φ26	500×400	450×350	SD62-1.5	448	JG4-2	538	DQG-16

XBD-DQG(W) 性能曲线图



型号 Type	流量 Capacity		压力 Pressure (Mpa)	效率 Eff. (%)	电机效率 Motor Power (kw)	转速 Speed (r/min)	电压 Volt (V)	必需汽蚀余量 (NPSH) _r (m)
	(L/S)	(m ³ /h)						
XBD3.2/135G-DQG	100	360	0.35	74	75	1450	380	5.5
	135	480	0.32	80	75	1450	380	5.5
	150	540	0.29	73	75	1450	380	5.5
XBD5/135G-DQG	100	360	0.54	77.0	90	1450	380	5.5
	135	480	0.50	84.0	90	1450	380	5.5
	150	540	0.45	75.5	90	1450	380	5.5
XBD8/150G-DQG	110	396	0.86	79	160	1450	380	5.5
	150	540	0.80	80	160	1450	380	5.5
	170	612	0.72	78	160	1450	380	5.5
XBD7/135G-DQG	100	360	0.75	78	132	1450	380	5.5
	135	480	0.70	79	132	1450	380	5.5
	150	540	0.63	77	132	1450	380	5.5

XBD-DQG 性能曲线、性能参数及外型安装尺寸

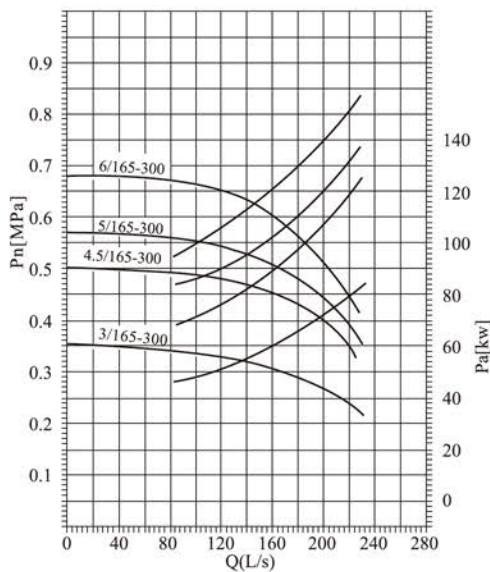


法兰 PN16-GB4216.5 Flange dimensions

DN	D	D1	b	n-d
	mm			No.xmm
φ 300	φ 460	φ 410	32	12-φ 28
φ 350	φ 520	φ 470	34	12-φ 28

型号 Type	外形尺寸 Figure dimensions				底脚尺寸 Foot dimensions				隔振装置及安装尺寸 Isolation selection an installing dimnsions					
	L	B	H	h	DN	d1	B1×C1	B2×C2	隔振垫 Vibration islated pad		隔振器 Vibration isolator		联接板 Connection board	
									型号 Type	H1	型号 Type	H1	型号 Type	Type
3/165-300	1200	650	1555	380	φ 300	φ 26	500×400	450×350	SD62-2	478	JG4-2	568	DQG-16	
5/165-300	1310	650	1800	360	φ 300	φ 26	530×480	480×430	SD62-2	458	JG4-2	548	DQG-18	
4.5/165-300	1310	650	1800	360	φ 300	φ 26	530×480	480×430	SD62-2	458	JG4-2	548	DQG-18	
3/180-300	1200	650	1610	380	φ 300	φ 26	500×400	450×350	SD62-2	478	JG4-2	568	DQG-18	
3.2/200-300	1200	650	1610	380	φ 300	φ 26	500×400	450×350	SD62-2	478	JG4-2	568	DQG-16	
5/200-300	1400	680	1960	400	φ 350	φ 26	500×450	450×400	SD62-2.5	498	JG4-2	588	DQG-17	

XBD-DQG(W) 性能曲线图

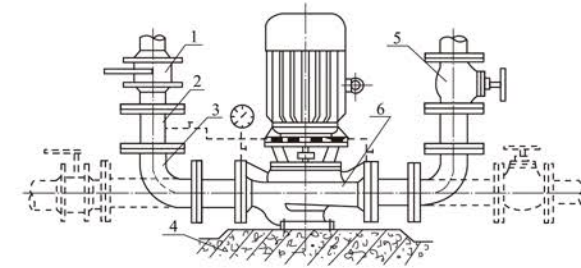


型号 Type	流量 Capacity		压力 Pressure (Mpa)	效率 Eff. (%)	电机效率 Power (kw)	转速 Speed (r/min)	电压 Volt (V)	必需汽蚀余量 (NPSH)r (m)
	(L/S)	(m³/h)						
XBD3/165G-DQG	125	450	0.33	72.5	75	1450	380	4.5
	165	594	0.30	78.0				
	185	666	0.27	71.0				
XBD5/165G-DQG	125	450	0.54	72.5	132	1450	380	5
	165	594	0.50	78.0				
	185	666	0.45	71.0				
XBD4.5/165G-DQG	125	450	0.48	75	110	1450	380	5.5
	165	594	0.45	77				
	185	666	0.42	75				
XBD3/180G-DQG	135	486	0.33	75.5	75	1450	380	5
	180	648	0.30	82.0				
	200	720	0.27	74.0				
XBD3.2/200G-DQG	140	504	0.33	77.0	90	1450	380	4.5
	200	720	0.32	84.0				
	220	792	0.28	75.6				
XBD5/200G-DQG	140	504	0.55	78.5	160	1450	380	4.5
	200	720	0.50	83.0				
	222	792	0.47	75.0				

XBD-DQG 泵的安装方法

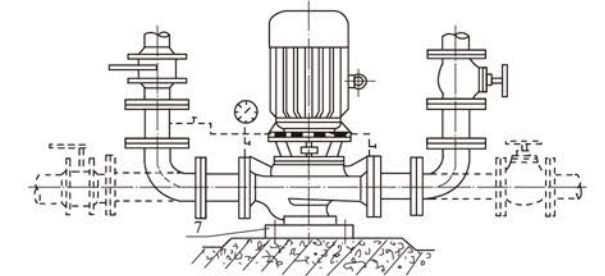
硬性联接

1、直接安装



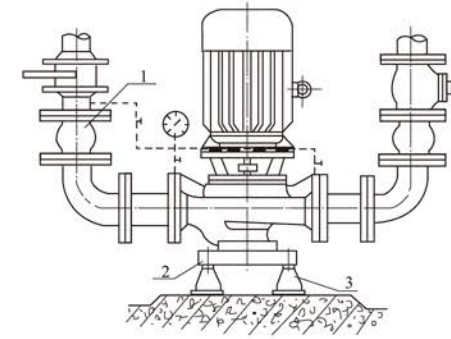
1、进口阀门 2、取压直管 3、弯管 4、水泥浇注基础 5、出口阀门 6、泵 7、DQG型联接板

2、配DQG型联接板安装



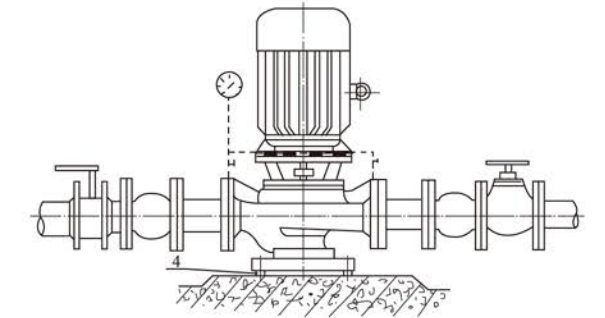
柔性联接

1、配DQG型联接板加隔振器安装

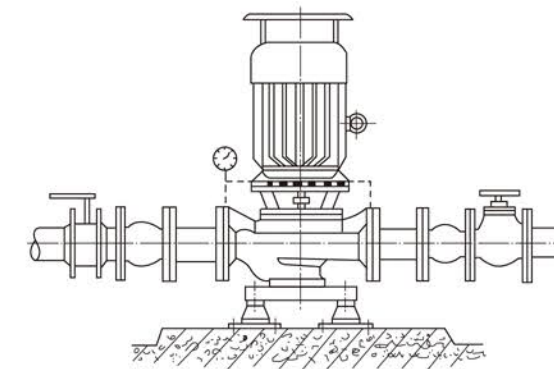


1、挠性接管 2、DQG型联接板 3、JG型隔振器 4、SD型隔振垫

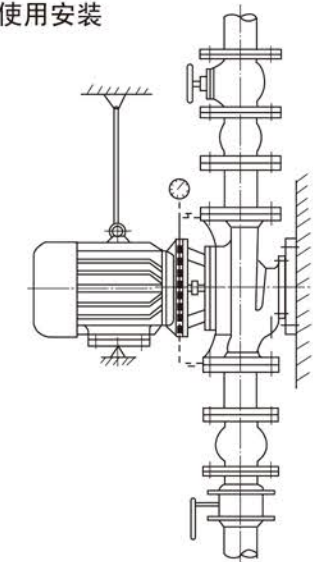
2D 配 QG型联接板加隔振垫安装



3、户外使用，采用IP54户外电机



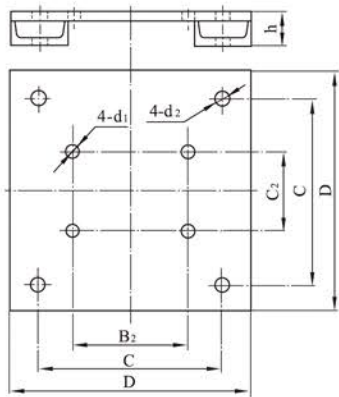
4、悬臂卧式使用安装



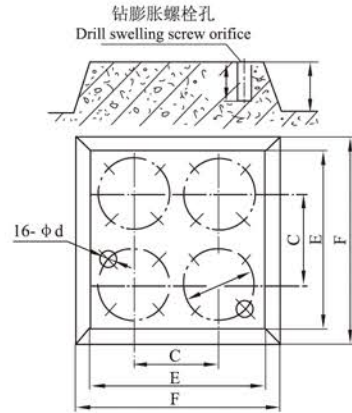


XBD-DQG(W) 附件及安装尺寸

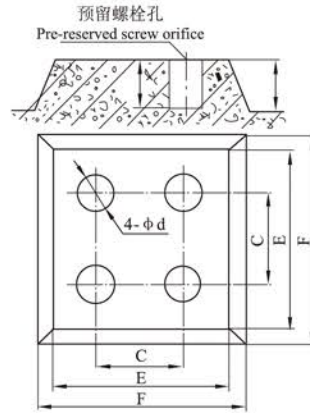
联接板



柔性联接基础图



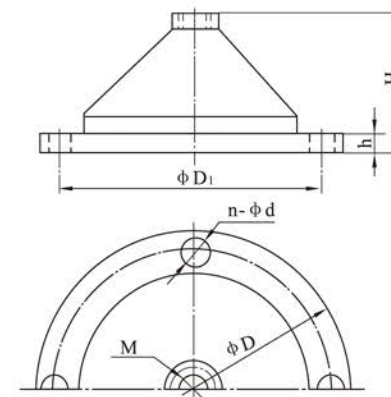
硬性联接基础图



型号 Type	联接板尺寸 Connection board dimensions				柔性联接基础尺寸 Basic dimensions for flexible joint								硬性联接基础尺寸 Basic dimensions for rigid joint							
	B ₂ ×C ₂	C×C	D ₀	h	d ₁	d ₂	H	E	F	C	φD	φd	h	H	E	F	C	φd	h	
DQG-1	120×70	240×240	300×300	55	φ14	φ12	200	450	500	240	/	/	/	100	450	500	240	60	200	
DQG-2	130×180	240×240	300×300	55	φ14	φ12	200	450	500	240	/	/	/	100	450	500	240	60	200	
DQG-3	160×100	340×340	400×400	55	φ18	φ14	250	650	700	340	同 隔 振 器 D1 Copper vib- ra- tion iso- lator D1	φ14.5	60	150	650	700	340	80	250	
DQG-4	180×120	340×340	400×400	55	φ18	φ14	250	650	700	340		φ14.5	60	150	650	700	340	80	250	
DQG-5	200×140	340×340	400×400	55	φ22	φ18	250	650	700	340		φ14.5	60	150	650	700	340	80	250	
DQG-6	220×160	340×340	400×400	55	φ22	φ18	250	650	700	340		φ14.5	60	150	650	700	340	80	250	
DQG-7	240×120	340×340	400×400	55	φ22	φ18	250	650	700	340		φ14.5	60	150	650	700	340	80	250	
DQG-8	260×210	440×440	500×500	55	φ22	φ18	300	750	800	440		φ14.5	60	200	750	800	440	80	250	
DQG-9	280×190	440×440	500×500	55	φ22	φ18	300	750	800	440		φ14.5	60	200	750	800	440	80	250	
DQG-10	280×200	440×440	500×500	55	φ22	φ18	300	750	800	440		φ14.5	60	200	750	800	440	80	250	
DQG-11	280×230	440×440	500×500	55	φ22	φ18	300	750	800	440		φ14.5	60	200	750	800	440	80	250	
DQG-12	300×250	540×540	600×600	55	φ22	φ18	300	850	950	540		φ14.5	60	200	850	950	540	80	250	
DQG-13	350×300	540×540	600×600	55	φ22	φ18	300	850	950	540		φ14.5	60	200	850	950	540	80	250	
DQG-14	400×300	740×740	800×800	55	φ26	φ22	350	1000	1100	740		φ14.5	60	250	1000	1100	740	80	300	
DQG-15	430×330	740×740	800×800	55	φ26	φ22	350	1000	1100	740		φ14.5	60	250	1000	1100	740	80	300	
DQG-16	450×350	740×740	800×800	55	φ26	φ22	350	1000	1100	740		φ14.5	60	250	1000	1100	740	80	300	
DQG-17	450×400	740×740	800×800	55	φ26	φ22	350	1000	1100	740		φ14.5	60	250	1000	1100	740	80	300	
DQG-18	480×430	840×840	900×900	55	φ26	φ22	350	1200	1300	840		φ14.5	60	250	1200	1300	840	82	300	
DQG-19	480×400	740×740	800×800	55	φ26	φ22	350	1000	1100	740		φ14.5	60	250	1000	1100	740	80	300	

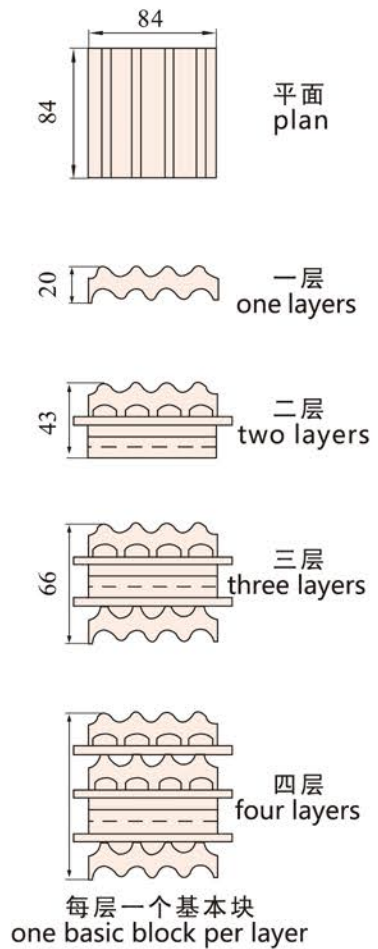
XBD-DQG(W) 附件及安装尺寸

JG型隔振器安装尺寸



型号 Type	M	D	D ₁	H	d	n
JG1-2	M10	100	80	43	8.5	4
JG2-2	M12	150	130	65	8.8	4
JG3-2	M16	200	170	87	12.5	4
JG4-2	M20	290	260	133	12.5	4

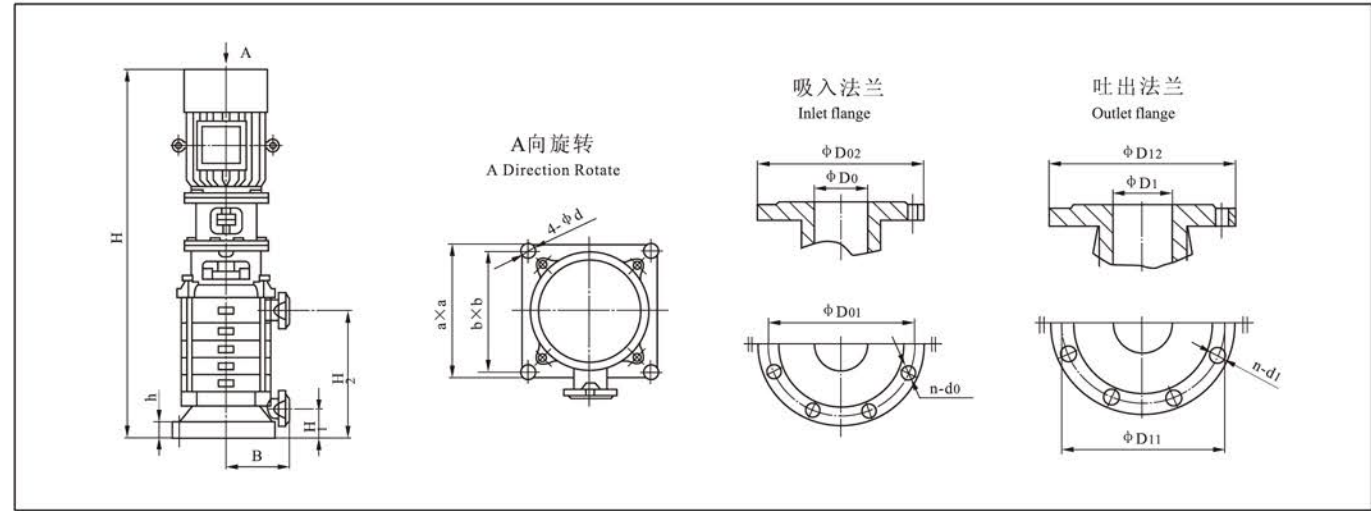
SD隔振垫





XBD-DQD 型号性能参数

泵型号 Pump model	级数 Series	流量Capacity		额定 压力 Rated (MPa)	功率 Power (kW)	转速 Speed (r/min)	必需汽 蚀余量 (NPSH) _r (m)	重量 Weight (kg)	泵型号 Pump model	级数 Series	流量Capacity		额定 压力 Rated (MPa)	功率 Power (kW)	转速 Speed (r/min)	必需汽 蚀余量 (NPSH) _r (m)	重量 Weight (kg)
		(m ³ /h)	(L/s)								(m ³ /h)	(L/s)					
XBD3.3/5G-DQD	3	12.6	3.5	0.366	3	1480	2.6 2.7 3.2	255	XBD7.7/5G-DQD	7	12.6	3.5	0.854	7.5	1480	2.6 2.7 3.2	380
		18.0	5.0								18.0	5.0					
		22.5	6.25								22.5	6.25					
XBD4.4/5G-DQD	4	12.6	3.5	0.488	5.5	1480	2.6 2.7 3.2	285	XBD8.8/5G-DQD	8	12.6	3.5	0.976	7.5	1480	2.6 2.7 3.2	405
		18.0	5.0								18.0	5.0					
		22.5	6.25								22.5	6.25					
XBD5.5/5G-DQD	5	12.6	3.5	0.61	7.5	1480	2.6 2.7 3.2	330	XBD9.9/5G-DQD	9	12.6	3.5	1.10	11	1480	2.6 2.7 3.2	470
		18.0	5.0								18.0	5.0					
		22.5	6.25								22.5	6.25					
XBD6.6/5G-DQD	6	12.6	3.5	0.732	7.5	1480	2.6 2.7 3.2	350	XBD11.0/5G-DQD	10	12.6	3.5	1.22	11	1480	2.6 2.7 3.2	490
		18.0	5.0								18.0	5.0					
		22.5	6.25								22.5	6.25					

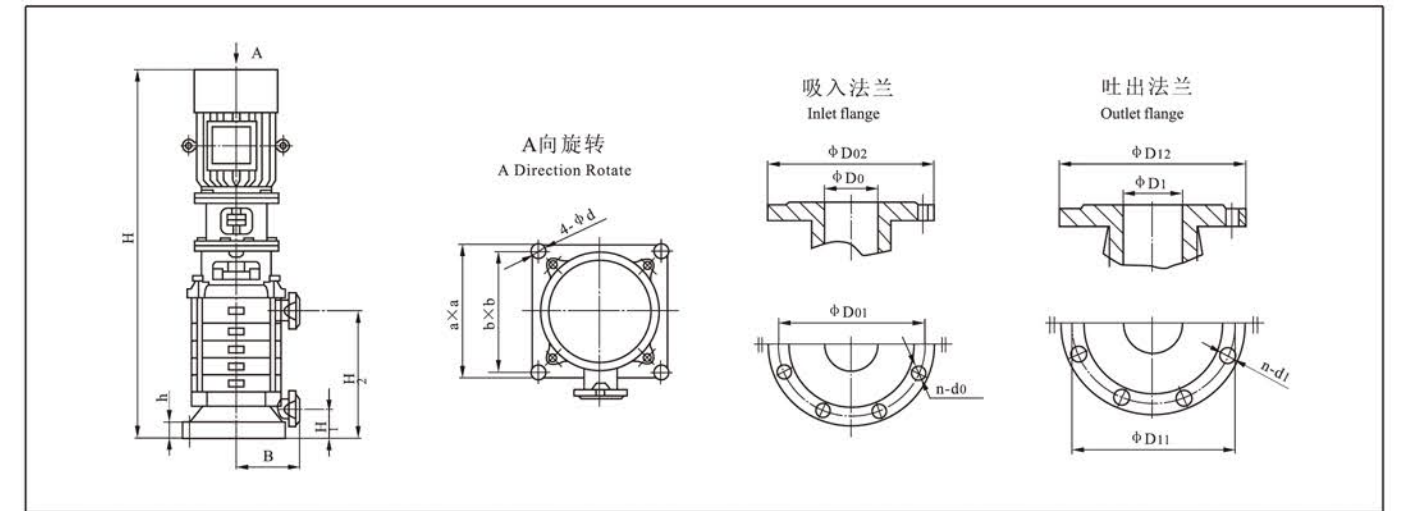


泵型号 Pump model	级数 Series	外形尺寸 Figure dimension		安装尺寸 Installation dimension				吸入法兰 Inlet flange				吐出法兰 Outlet flange						
		H	a × a	H ₁	H ₂	h	B	b × b	4-φd	D ₀	D ₀₁	D ₀₂	n-d ₀	D ₁	D ₁₁	D ₁₂	n-d ₁	
XBD3.3/5G-DQD	3	1092	345×345	105	361	58	220	305×305	φ18	50	125	165	4-φ18	40	110	150	4-φ18	
XBD4.4/5G-DQD	4	1180																429
XBD5.5/5G-DQD	5	1323																497
XBD6.6/5G-DQD	6	1431																565
XBD7.7/5G-DQD	7	1499																633
XBD8.8/5G-DQD	8	1567																701
XBD9.9/5G-DQD	9	1725																769
XBD11.0/5G-DQD	10	1793																837



XBD-DQD 型号性能参数

泵型号 Pump model	级数 Series	流量Capacity		额定 压力 Rated (MPa)	功率 Power (kW)	转速 Speed (r/min)	必需汽 蚀余量 (NPSH) _r (m)	重量 Weight (kg)	泵型号 Pump model	级数 Series	流量Capacity		额定 压力 Rated (MPa)	功率 Power (kW)	转速 Speed (r/min)	必需汽 蚀余量 (NPSH) _r (m)	重量 Weight (kg)
		(m ³ /h)	(L/s)								(m ³ /h)	(L/s)					
XBD2.8/10G-DQD	2	25.2	7.0	0.34	5.5	1480	2.41 2.82 3.03	380	XBD8.4/10G-DQD	6	25.2	7.0	1.02	15	1480	2.41 2.82 3.03	645
		36	10								36	10					
		41.4	11.5								41.4	11.5					
XBD4.2/10G-DQD	3	25.2	7.0	0.51	7.5	1480	2.41 2.82 3.03	450	XBD9.8/10G-DQD	7	25.2	7.0	1.19	18.5	1480	2.41 2.82 3.03	730
		36	10								36	10					
		41.4	11.5								41.4	11.5					
XBD5.6/10G-DQD	4	25.2	7.0	0.68	11	1480	2.41 2.82 3.03	540	XBD11.2/10G-DQD	8	25.2	7.0	1.36	22	1480	2.41 2.82 3.03	795
		36	10								36	10					
		41.4	11.5								41.4	11.5					
XBD7.0/10G-DQD	5	25.2	7.0	0.85	15	1480	2.41 2.82 3.03	600	XBD12.6/10G-DQD	9	25.2	7.0	1.53	22	1480	2.41 2.82 3.03	840
		36	10								36	10					
		41.4	11.5								41.4	11.5					
XBD14.0/10G-DQD	10	25.2	7.0	1.70	30	1480	2.41 2.82 3.03	965	XBD14.0/10G-DQD	10	25.2	7.0	1.70	30	1480	2.41 2.82 3.03	965
		36	10								36	10					
		41.4	11.5								41.4	11.5					

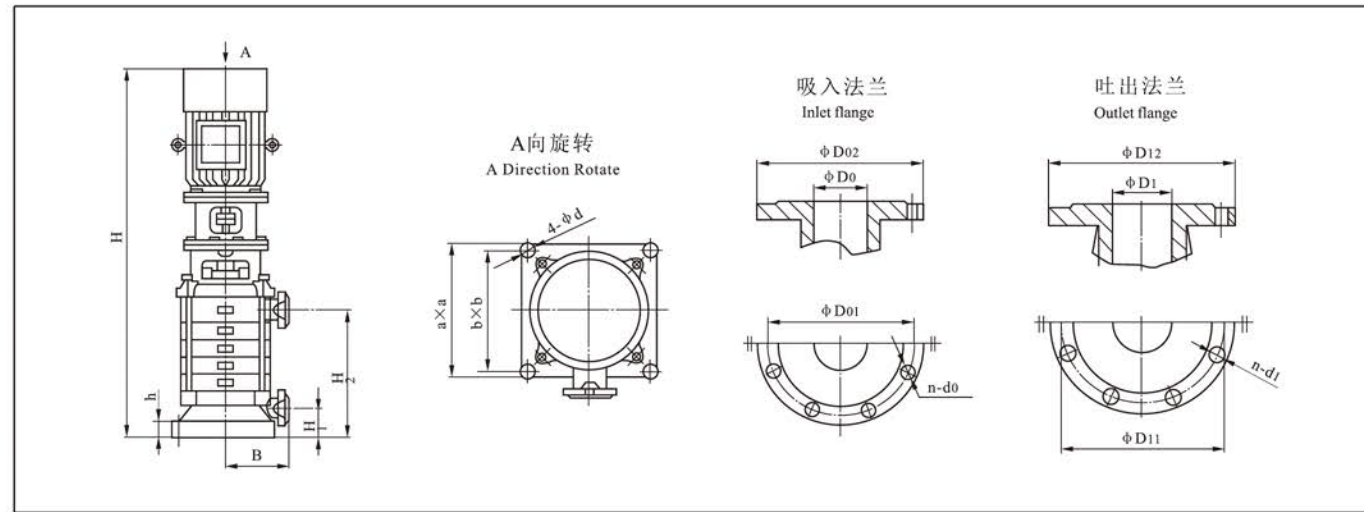


泵型号 Pump model	级数 Series	外形尺寸 Figure dimension		安装尺寸 Installation dimension				吸入法兰 Inlet flange				吐出法兰 Outlet flange						
		H	a × a	H ₁	H ₂	h	B	b × b	4-φd	D ₀	D ₀₁	D ₀₂	n-d ₀	D ₁	D ₁₁	D ₁₂	n-d ₁	
XBD2.8/10G-DQD	2	1217	430×430	167	364	45	260	370×370	φ26	65	145	185	4-φ18	50	125	165	4-φ18	
XBD4.2/10G-DQD	3	1337																444
XBD5.6/10G-DQD	4	1522																524
XBD7.0/10G-DQD	5	1647																604
XBD8.4/10G-DQD	6	1727																684
XBD9.8/10G-DQD	7	1832																764
XBD11.2/10G-DQD	8	1952																844
XBD12.6/10G-DQD	9	2032																924
XBD14.0/10G-DQD	10	2177																1004



XBD-DQD 型号性能参数

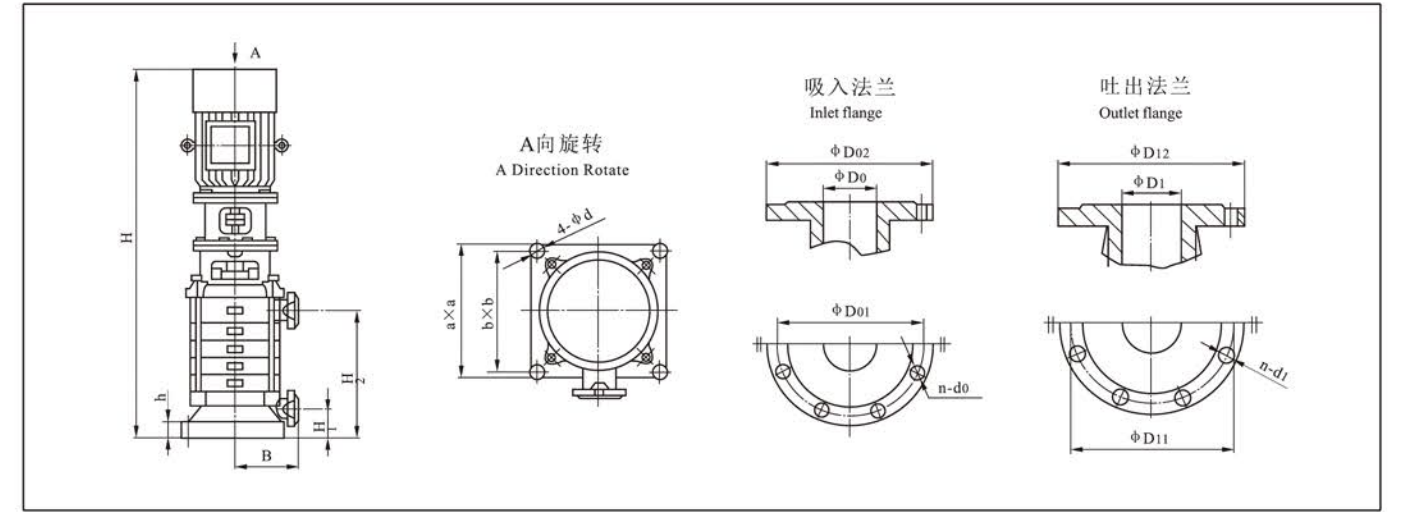
泵型号 Pump model	级数 Series	流量Capacity (m³/h)	(L/s)	额定 压力 Rated (MPa)	功率 Power (kW)	转速 Speed (r/min)	必需汽 蚀余量 (NPSH) _r (m)	重量 Weight (kg)
XBD3.8/15G-DQD	2	32.4 54 64.8	9 15 18.0	0.42 0.38 0.36	11	1480	2.2 2.5 2.8	570
XBD5.7/15G-DQD	3	32.4 54 64.8	9 15 18.0	0.63 0.57 0.54	15		2.2 2.5 2.8	640
XBD7.6/15G-DQD	4	32.4 54 64.8	9 15 18.0	0.84 0.76 0.72	22		2.2 2.5 2.8	760
XBD9.5/15G-DQD	5	32.4 54 64.8	9 15 18.0	1.05 0.95 0.90	30		2.2 2.5 2.8	900
XBD11.4/15G-DQD	6	32.4 54 64.8	9 15 18.0	1.26 1.14 1.08	30	1480	2.2 2.5 2.8	945
XBD13.3/15G-DQD	7	32.4 54 64.8	9 15 18.0	1.47 1.33 1.26	37		2.2 2.5 2.8	1040
XBD15.2/15G-DQD	8	32.4 54 64.8	9 15 18.0	1.68 1.52 1.44	45		2.2 2.5 2.8	1120
XBD17.1/15G-DQD	9	32.4 54 64.8	9 15 18.0	1.89 1.71 1.62	45		2.2 2.5 2.8	1175
XBD19.0/15G-DQD	10	32.4 54 64.8	9 15 18.0	2.10 1.90 1.80	55		2.2 2.5 2.8	1335



泵型号 Pump model	级数 Series	外形尺寸 Figure dimension		安装尺寸 Installation dimension				吸入法兰 Inlet flange				吐出法兰 Outlet flange					
		H	a × a	H ₁	H ₂	h	B	b × b	4-φd	D ₀	D ₀₁	D ₀₂	n-d ₀	D ₁	D ₁₁	D ₁₂	n-d ₁
XBD3.8/15G-DQD	2	1396	470×470	150	427	55	280	410×410	φ26	80	160	200	8-φ18	65	145	185	4-φ18
XBD5.7/15G-DQD	3	1530			516												
XBD7.6/15G-DQD	4	1684			605												
XBD9.5/15G-DQD	5	1838			694												
XBD11.4/15G-DQD	6	1927			783												
XBD13.3/15G-DQD	7	2061			872												
XBD15.2/15G-DQD	8	2175			961												
XBD17.1/15G-DQD	9	2264			1050												
XBD19.0/15G-DQD	10	2543			1139												

XBD-DQD 型号性能参数

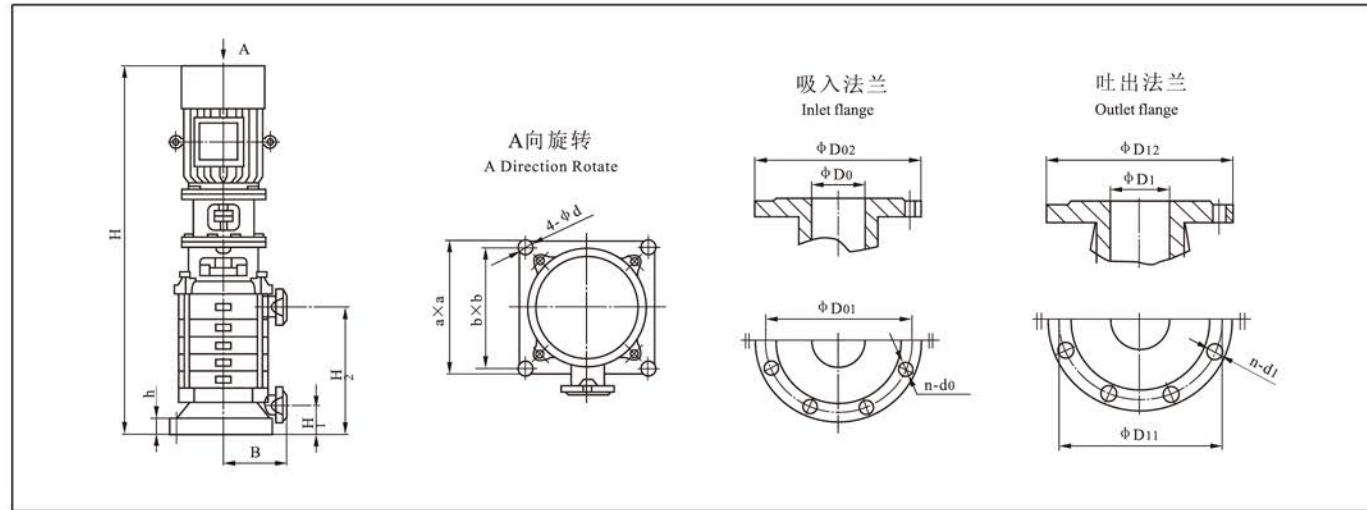
泵型号 Pump model	级数 Series	流量Capacity (m³/h)	(L/s)	额定 压力 Rated (MPa)	功率 Power (kW)	转速 Speed (r/min)	必需汽 蚀余量 (NPSH) _r (m)	重量 Weight (kg)	
XBD4.0/20G-DQD	2	50.4 72 82.8	14 20 23	0.46 0.40 0.36	15	1480	2.2 2.8 3.1	755	
XBD6.0/20G-DQD	3	50.4 72 82.8	14 20 23	0.69 0.60 0.54	22		2.2 2.8 3.1	890	
XBD8.0/20G-DQD	4	50.4 72 82.8	14 20 23	0.92 0.80 0.72	30		2.2 2.8 3.1	985	
XBD10.0/20G-DQD	5	50.4 72 82.8	14 20 23	1.15 1.00 0.90	37		2.2 2.8 3.1	1070	
XBD12.0/20G-DQD	6	50.4 72 82.8	14 20 23	1.38 1.20 1.08	37		1480	2.2 2.8 3.1	1235
XBD14.0/20G-DQD	7	50.4 72 82.8	14 20 23	1.57 1.40 1.26	45			2.2 2.8 3.1	1435
XBD16.0/20G-DQD	8	50.4 72 82.8	14 20 23	1.84 1.60 1.44	55			2.2 2.8 3.1	1490
XBD18.0/20G-DQD	9	50.4 72 82.8	14 20 23	2.07 1.80 1.62	55			2.2 2.8 3.1	1590
XBD20.0/20G-DQD	10	50.4 72 82.8	14 20 23	2.30 2.00 1.80	75			2.2 2.8 3.1	1650



泵型号 Pump model	级数 Series	外形尺寸 Figure dimension		安装尺寸 Installation dimension				吸入法兰 Inlet flange				吐出法兰 Outlet flange					
		H	a × a	H ₁	H ₂	h	B	b × b	4-φd	D ₀	D ₀₁	D ₀₂	n-d ₀	D ₁	D ₁₁	D ₁₂	n-d ₁
XBD4.0/20G-DQD	2	1460	465×465	172	467	50	280	410×410	φ24	100	180	220	8-φ18	80	160	200	8-φ18
XBD6.0/20G-DQD	3	1628			570												
XBD8.0/20G-DQD	4	1796			673												
XBD10.0/20G-DQD	5	1944			776												
XBD12.0/20G-DQD	6	2072			879												
XBD14.0/20G-DQD	7	2365			982												
XBD16.0/20G-DQD	8	2468			1085												
XBD18.0/20G-DQD	9	2656			1188												
XBD20.0/20G-DQD	10	2759			1291												

XBD-DQD 型号性能参数

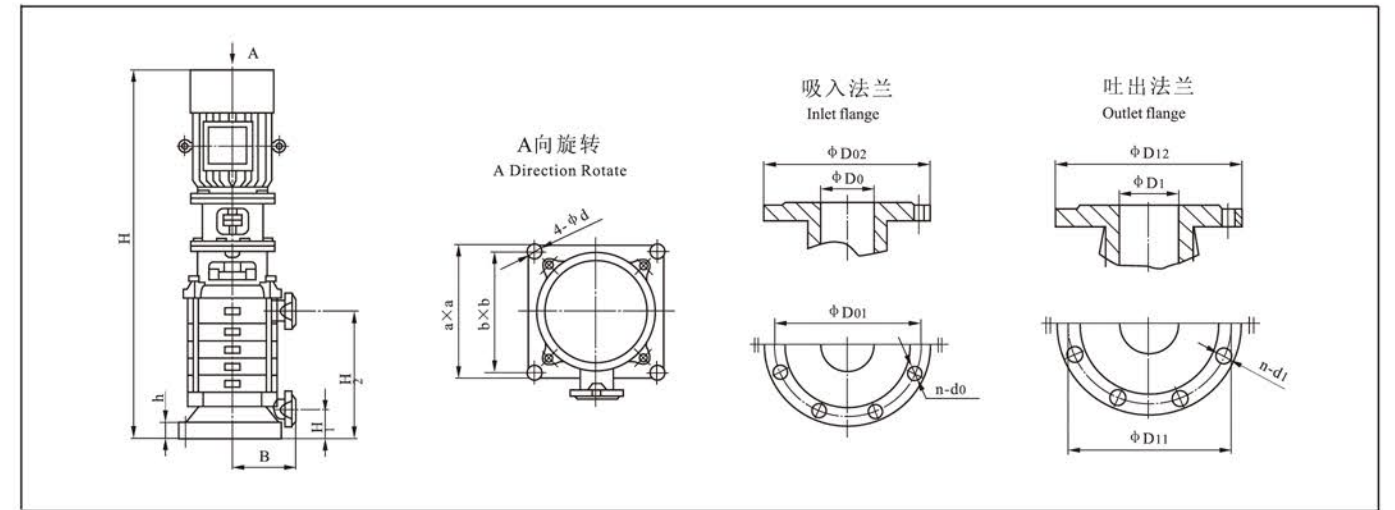
泵型号 Pump model	级数 Series	流量Capacity		额定压力 Rated (MPa)	功率 Power (kW)	转速 Speed (r/min)	必需汽蚀余量 (NPSH) _r (m)	重量 Weight (kg)
		(m ³ /h)	(L/s)					
XBD4.2/25G-DQD	2	72	20	0.46	18.5	1480	2.8	765
		90	25	0.42				
		126	35	0.36				
XBD6.3/25G-DQD	3	72	20	0.69	30	1480	2.8	900
		90	25	0.63				
		126	35	0.54				
XBD8.4/25G-DQD	4	70	20	0.92	37	1480	2.8	995
		90	25	0.84				
		126	35	0.72				
XBD10.5/25G-DQD	5	70	20	1.15	45	1480	2.8	1080
		90	25	1.05				
		126	35	0.90				
XBD12.6/25G-DQD	6	72	20	1.38	55	1480	2.8	1245
		90	25	1.26				
		126	35	1.08				
XBD14.7/25G-DQD	7	72	20	1.57	75	1480	2.8	1445
		90	25	1.47				
		126	35	1.26				
XBD16.8/25G-DQD	8	72	20	1.84	75	1480	2.8	1500
		90	25	1.68				
		126	35	1.44				
XBD18.9/25G-DQD	9	72	20	2.07	90	1480	2.8	1600
		90	25	1.89				
		126	35	1.62				
XBD21.0/25G-DQD	10	72	20	2.30	90	1480	2.8	1660
		90	25	2.10				
		126	35	1.80				



泵型号 Pump model	级数 Series	外形尺寸 Figure dimension		安装尺寸 Installation dimension				吸入法兰 Inlet flange				吐出法兰 Outlet flange					
		H	a x a	H ₁	H ₂	h	B	b x b	4-φd	D ₀	D ₀₁	D ₀₂	n-d ₀	D ₁	D ₁₁	D ₁₂	n-d ₁
XBD4.2/25G-DQD	2	1485	465×465	172	467	50	280	410×410	φ24	100	180	220	8-φ18	80	160	200	8-φ18
XBD6.3/25G-DQD	3	1693			570												
XBD8.4/25G-DQD	4	1841			673												
XBD10.5/25G-DQD	5	1969			776												
XBD12.6/25G-DQD	6	2262			879												
XBD14.7/25G-DQD	7	2450			982												
XBD16.8/25G-DQD	8	2553			1085												
XBD18.9/25G-DQD	9	2706			1188												
XBD21.0/25G-DQD	10	2809			1291												

XBD-DQD型号性能参数

泵型号 Pump model	级数 Series	流量Capacity		额定压力 Rated (MPa)	功率 Power (kW)	转速 Speed (r/min)	必需汽蚀余量 (NPSH) _r (m)	重量 Weight (kg)
		(m ³ /h)	(L/s)					
XBD4.0/30G-DQD	2	72	20	0.46	18.5	1480	2.8	765
		90	25	0.40				
		126	35	0.36				
XBD6.0/30G-DQD	3	72	20	0.69	30	1480	2.8	900
		90	25	0.60				
		126	35	0.54				
XBD8.0/30G-DQD	4	72	20	0.92	37	1480	2.8	995
		90	25	0.80				
		126	35	0.72				
XBD10.0/30G-DQD	5	72	20	1.15	45	1480	2.8	1080
		90	25	1.00				
		126	35	0.90				
XBD12.0/30G-DQD	6	72	20	1.38	55	1480	2.8	1245
		90	25	1.20				
		126	35	1.08				
XBD14.0/30G-DQD	7	70	20	1.57	75	1480	2.8	1445
		90	25	1.40				
		126	35	1.26				
XBD16.0/30G-DQD	8	70	20	1.84	75	1480	2.8	1500
		90	25	1.60				
		126	35	1.44				
XBD18.0/30G-DQD	9	70	20	2.07	90	1480	2.8	1600
		90	25	1.80				
		126	35	1.62				
XBD20.0/30G-DQD	10	70	20	2.30	90	1480	2.8	1660
		90	25	2.00				
		126	35	1.80				

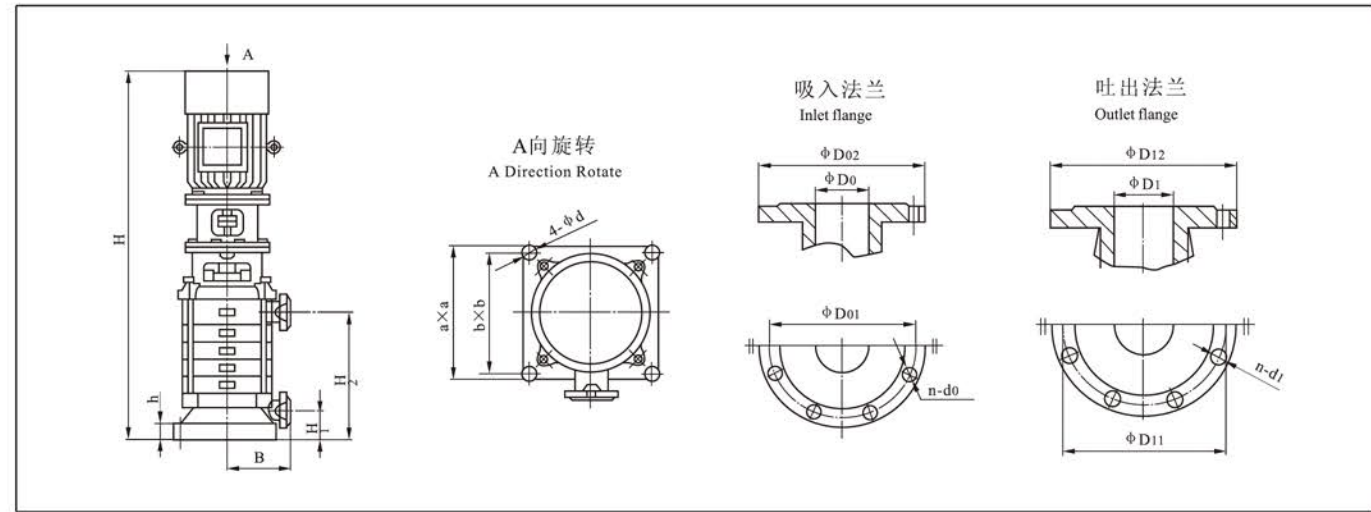


泵型号 Pump model	级数 Series	外形尺寸 Figure dimension		安装尺寸 Installation dimension				吸入法兰 Inlet flange				吐出法兰 Outlet flange					
		H	a x a	H ₁	H ₂	h	B	b x b	4-φd	D ₀	D ₀₁	D ₀₂	n-d ₀	D ₁	D ₁₁	D ₁₂	n-d ₁
XBD4.0/30G-DQD		1485	465×465	172	50	280	410×410	φ24	100	180	220	8-φ18	80	160	200	8-φ18	
XBD6.0/30G-DQD	3	1693															570
XBD8.0/30G-DQD	4	1841															673
XBD10.0/30G-DQD	5	1969															776
XBD12.0/30G-DQD	6	2262															879
XBD14.0/30G-DQD	7	2450															982
XBD16.0/30G-DQD	8	2553															1085
XBD18.0/30G-DQD	9	2706															1188
XBD20.0/30G-DQD	10	2809															1291



XBD-DQD 型号性能参数

泵型号 Pump model	级数 Series	流量Capacity		额定 压力 Rated (MPa)	功率 Power (kW)	转速 Speed (r/min)	必需汽 蚀余量 (NPSH) _r (m)	重量 Weight (kg)	泵型号 Pump model	级数 Series	流量Capacity		额定 压力 Rated (MPa)	功率 Power (kW)	转速 Speed (r/min)	必需汽 蚀余量 (NPSH) _r (m)	重量 Weight (kg)
		(m ³ /h)	(L/s)								(m ³ /h)	(L/s)					
XBD4.2/35G-DQD	2	108	30	0.45	30	1480	2.2 2.6 3.5	815	XBD12.6/35G-DQD	6	108	30	1.35	75	1480	2.2 2.6 3.5	1410
		126	35	0.42							126	35	1.26				
		162	45	0.36							162	45	1.08				
XBD6.3/35G-DQD	3	108	30	0.675	37	1480	2.2 2.6 3.5	960	XBD14.7/35G-DQD	7	108	30	1.575	90	1480	2.2 2.6 3.5	1560
		126	35	0.63							126	35	1.47				
		162	45	0.54							162	45	1.26				
XBD8.4/35G-DQD	4	108	30	0.90	45	1480	2.2 2.6 3.5	1100	XBD16.8/35G-DQD	8	108	30	1.80	90	1480	2.2 2.6 3.5	1710
		126	35	0.84							126	35	1.68				
		162	45	0.72							162	45	1.44				
XBD10.5/35G-DQD	5	108	30	1.125	55	1480	2.2 2.6 3.5	1245	XBD18.9/35G-DQD	9	108	30	2.00	110	1480	2.2 2.6 3.5	1870
		126	35	1.05							126	35	1.89				
		162	45	0.90							162	45	1.62				
XBD12.6/35G-DQD	6	108	30	1.35	75	1480	2.2 2.6 3.5	1410	XBD21.0/35G-DQD	10	108	30	2.20	132	1480	2.2 2.6 3.5	2050
		126	35	1.26							126	35	2.10				
		162	45	1.08							162	45	1.80				

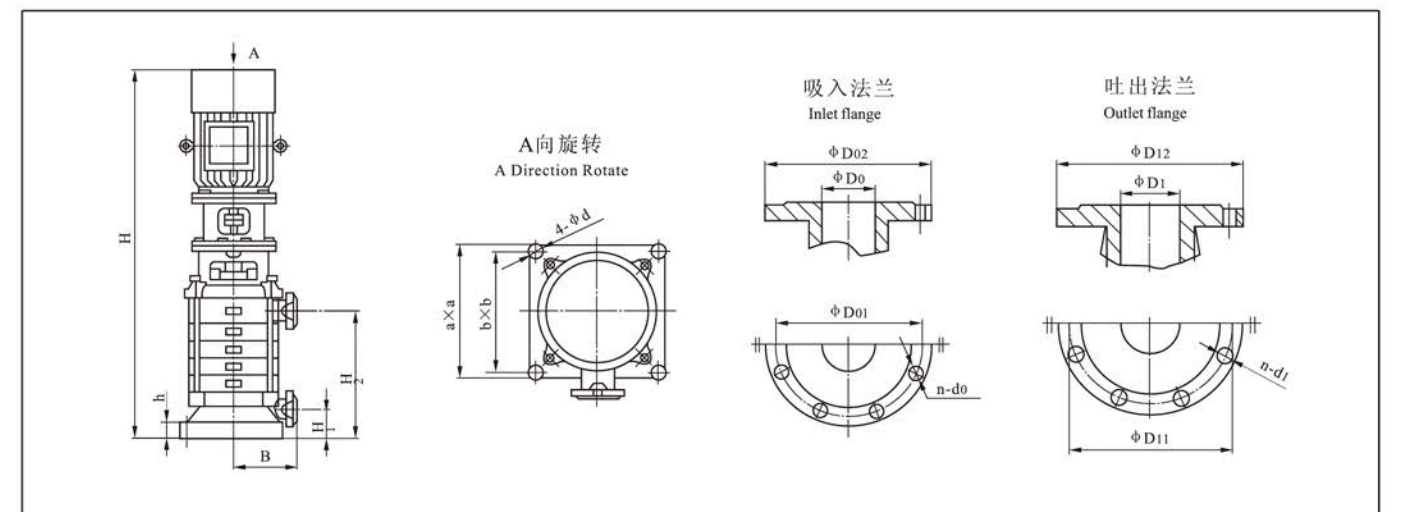


泵型号 Pump model	级数 Series	外形尺寸 Figure dimension		安装尺寸 Installation dimension				吸入法兰 Inlet flange				吐出法兰 Outlet flange					
		H	a × a	H ₁	H ₂	h	B	b × b	4-φd	D ₀	D ₀₁	D ₀₂	n-d ₀	D ₁	D ₁₁	D ₁₂	n-d ₁
XBD4.2/35G-DQD	2	1745	480 × 480	208	559	65	380	430 × 430	φ26	150	240	285	8-φ22	125	220	270	8-φ26
XBD6.3/35G-DQD	3	1920			689												
XBD8.4/35G-DQD	4	2265			819												
XBD10.5/35G-DQD	5	2480			949												
XBD12.6/35G-DQD	6	2610			1079												
XBD14.7/35G-DQD	7	2790			1209												
XBD16.8/35G-DQD	8	3140			1339												
XBD18.9/35G-DQD	9	3270			1469												
XBD21.0/35G-DQD	10	3500			1599												



XBD-DQD 型号性能参数

泵型号 Pump model	级数 Series	流量Capacity		额定 压力 Rated (MPa)	功率 Power (kW)	转速 Speed (r/min)	必需汽 蚀余量 (NPSH) _r (m)	重量 Weight (kg)	泵型号 Pump model	级数 Series	流量Capacity		额定 压力 Rated (MPa)	功率 Power (kW)	转速 Speed (r/min)	必需汽 蚀余量 (NPSH) _r (m)	重量 Weight (kg)
		(m ³ /h)	(L/s)								(m ³ /h)	(L/s)					
XBD4.0/40G-DQD	2	108	30	0.45	30	1480	2.2 2.8 3.5	815	XBD12.0/40G-DQD	6	108	30	1.35	75	1480	2.2 2.8 3.5	1410
		144	40	0.40							144	40	1.20				
		162	45	0.36							162	45	1.08				
XBD6.0/40G-DQD	3	108	30	0.68	37	1480	2.2 2.8 3.5	960	XBD14.0/40G-DQD	7	108	30	1.575	90	1480	2.2 2.8 3.5	1560
		144	40	0.60							144	40	1.40				
		162	45	0.54							162	45	1.26				
XBD8.0/40G-DQD	4	108	30	0.90	45	1480	2.2 2.8 3.5	1100	XBD16.0/40G-DQD	8	108	30	1.80	90	1480	2.2 2.8 3.5	1710
		144	40	0.80							144	40	1.60				
		162	45	0.72							162	45	1.44				
XBD10.0/40G-DQD	5	108	30	1.125	55	1480	2.2 2.8 3.5	1245	XBD18.0/40G-DQD	9	108	30	2.00	110	1480	2.2 2.8 3.5	1870
		144	40	1.00							144	40	1.80				
		162	45	0.90							162	45	1.62				
XBD12.0/40G-DQD	6	108	30	1.35	75	1480	2.2 2.8 3.5	1410	XBD20.0/40G-DQD	10	108	30	2.20	132	1480	2.2 2.8 3.5	2050
		144	40	1.20							144	40	2.00				
		162	45	1.08							162	45	1.80				

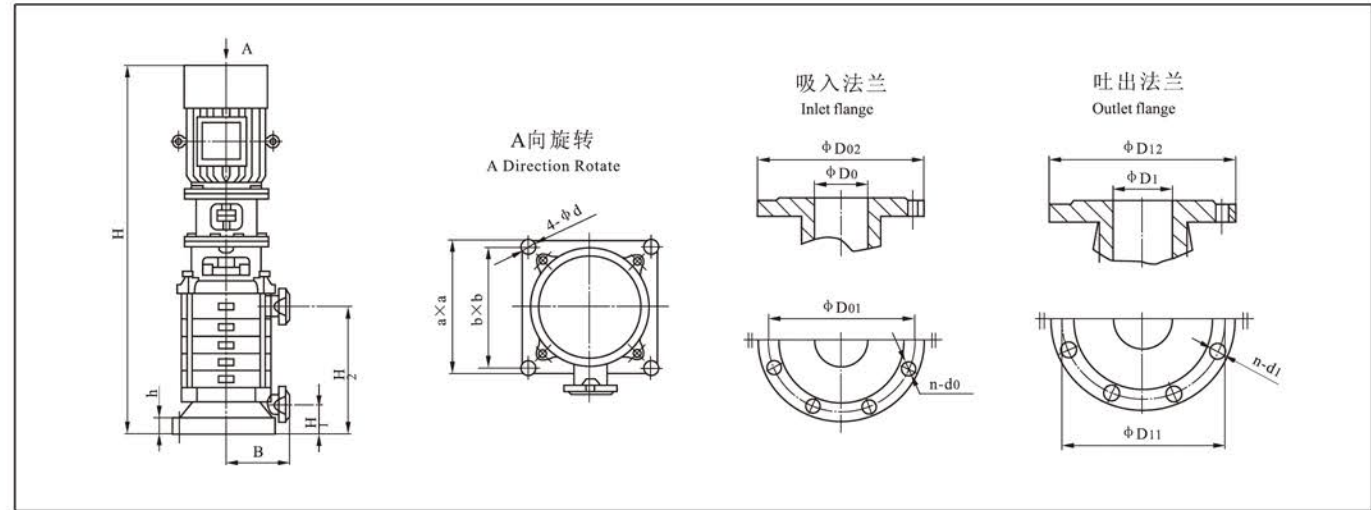


泵型号 Pump model	级数 Series	外形尺寸 Figure dimension		安装尺寸 Installation dimension				吸入法兰 Inlet flange				吐出法兰 Outlet flange					
		H	a × a	H ₁	H ₂	h	B	b × b	4-φd	D ₀	D ₀₁	D ₀₂	n-d ₀	D ₁	D ₁₁	D ₁₂	n-d ₁
XBD4.0/40G-DQD		1745	480 × 480	208		65	380	430 × 430	φ26	150	240	285	8-φ22	125	220	270	8-φ26
XBD6.0/40G-DQD	3	1920			689												
XBD8.0/40G-DQD	4	2265			819												
XBD10.0/40G-DQD	5	2480			949												
XBD12.0/40G-DQD	6	2610			1079												
XBD14.0/40G-DQD	7	2790			1209												
XBD16.0/40G-DQD	8	3140			1339												
XBD18.0/40G-DQD	9	3270			1469												
XBD20.0/40G-DQD	10	3500			1599												



XBD-DQD型号性能参数

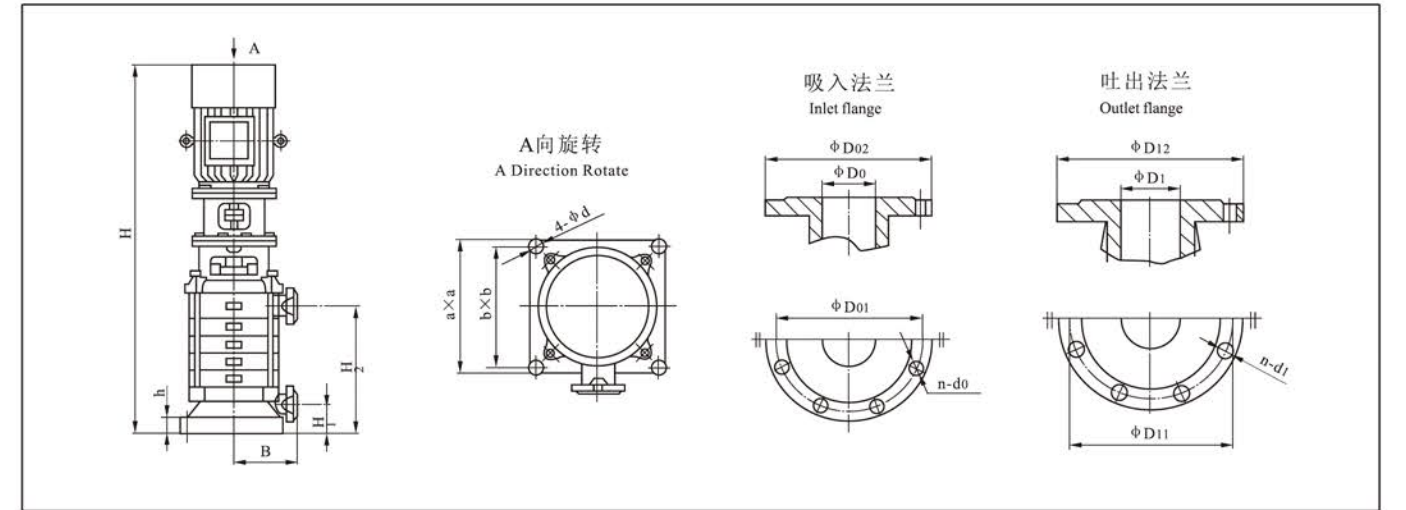
泵型号 Pump model	级数 Series	流量Capacity		额定压力 Rated (MPa)	功率 Power (kW)	转速 Speed (r/min)	必需汽蚀余量 (NPSH) _r (m)	重量 Weight (kg)	泵型号 Pump model	级数 Series	流量Capacity		额定压力 Rated (MPa)	功率 Power (kW)	转速 Speed (r/min)	必需汽蚀余量 (NPSH) _r (m)	重量 Weight (kg)
		(m ³ /h)	(L/s)								(m ³ /h)	(L/s)					
XBD5.0/45G-DQD	2	120	33.3	0.53	37	1480	3.1	825	XBD15.0/45G-DQD	6	120	33.3	1.59	110	1480	3.1	1410
		162	45								162	45					
		200	55.6								200	55.6					
XBD7.5/45G-DQD	3	120	33.3	0.795	55	1480	3.1	970	XBD17.5/45G-DQD	7	120	33.3	1.86	132	1480	3.1	1570
		162	45								162	45					
		200	55.6								200	55.6					
XBD10.0/45G-DQD	4	120	33.3	1.06	75	1480	3.1	1110	XBD20.0/45G-DQD	8	120	33.3	2.12	132	1480	3.1	1720
		162	45								162	45					
		200	55.6								200	55.6					
XBD12.5/45G-DQD	5	120	33.3	1.33	90	1480	3.1	1255	XBD22.5/45G-DQD	9	120	33.3	2.39	160	1480	3.1	1880
		162	45								162	45					
		200	55.6								200	55.6					



泵型号 Pump model	级数 Series	外形尺寸 Figure dimension		安装尺寸 Installation dimension				吸入法兰 Inlet flange				吐出法兰 Outlet flange					
		H	a × a	H ₁	H ₂	h	B	b × b	4-φd	D ₀	D ₀₁	D ₀₂	n-d ₀	D ₁	D ₁₁	D ₁₂	n-d ₁
XBD5.0/45G-DQD	2	1985	600 × 600	208	559	75	380	550 × 550	φ24	150	240	285	8-φ22	125	220	270	8-φ26
XBD7.5/45G-DQD	3	2330			689												
XBD10.0/45G-DQD	4	2545			819												
XBD12.5/45G-DQD	5	2725			949												
XBD15.0/45G-DQD	6	3075			1079												
XBD17.5/45G-DQD	7	3305			1209												
XBD20.0/45G-DQD	8	3435			1339												
XBD22.5/45G-DQD	9	3565			1469												

XBD-DQD 型号性能参数

泵型号 Pump model	级数 Series	流量Capacity		额定压力 Rated (MPa)	功率 Power (kW)	转速 Speed (r/min)	必需汽蚀余量 (NPSH) _r (m)	重量 Weight (kg)	泵型号 Pump model	级数 Series	流量Capacity		额定压力 Rated (MPa)	功率 Power (kW)	转速 Speed (r/min)	必需汽蚀余量 (NPSH) _r (m)	重量 Weight (kg)
		(m ³ /h)	(L/s)								(m ³ /h)	(L/s)					
XBD4.8/50G-DQD	2	120	33.3	0.53	37	1480	3.1	825	XBD14.4/50G-DQD	6	120	33.3	1.59	110	1480	3.1	1410
		180	50								180	50					
		200	55.6								200	55.6					
XBD7.2/50G-DQD	3	120	33.3	0.795	55	1480	3.1	970	XBD16.8/50G-DQD	7	120	33.3	1.86	132	1480	3.1	1570
		180	50								180	50					
		200	55.6								200	55.6					
XBD9.6/50G-DQD	4	120	33.3	1.06	75	1480	3.1	1110	XBD19.2/50G-DQD	8	120	33.3	2.12	132	1480	3.1	1720
		180	50								180	50					
		200	55.6								200	55.6					
XBD12.0/50G-DQD	5	120	33.3	1.33	90	1480	3.1	1255	XBD21.6/50G-DQD	9	120	33.3	2.39	160	1480	3.1	1880
		180	50								180	50					
		200	55.6								200	55.6					

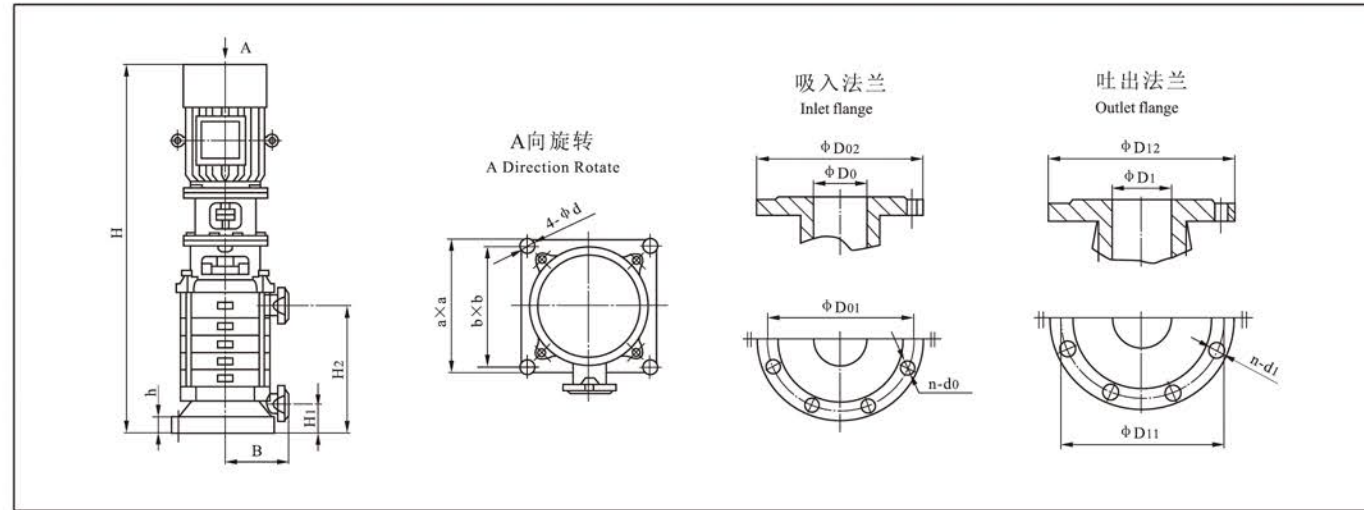


泵型号 Pump model	级数 Series	外形尺寸 Figure dimension		安装尺寸 Installation dimension				吸入法兰 Inlet flange				吐出法兰 Outlet flange					
		H	a × a	H ₁	H ₂	h	B	b × b	4-φd	D ₀	D ₀₁	D ₀₂	n-d ₀	D ₁	D ₁₁	D ₁₂	n-d ₁
XBD4.8/50G-DQD		1985	600 × 600	208		75	380	550 × 550	φ24	150	240	285	8-φ22	125	220	270	8-φ26
XBD7.2/50G-DQD	3	2330			689												
XBD9.6/50G-DQD	4	2545			819												
XBD12.0/50G-DQD	5	2725			949												
XBD14.4/50G-DQD	6	3075			1079												
XBD16.8/50G-DQD	7	3305			1209												
XBD19.2/50G-DQD	8	3435			1339												
XBD21.6/50G-DQD	9	3565			1469												



XBD-DQD 型号性能参数

泵型号 Pump model	级数 Series	流量Capacity		额定压力 Rated (MPa)	功率 Power (kW)	转速 Speed (r/min)	必需汽蚀余量 (NPSH) _r (m)	重量 Weight (kg)
		(m/h)	(L/s)					
XBD4.0/55G-DQD	2	140	38.9	0.45	37	1480	3.0	825
		198	55					
		240	66.7					
XBD6.0/55G-DQD	3	140	38.9	0.675	55	1480	3.0	970
		198	55					
		240	66.7					
XBD8.0/55G-DQD	4	140	38.9	0.90	75	1480	3.0	1110
		198	55					
		240	66.7					
XBD10.0/55G-DQD	5	140	38.9	1.125	90	1480	3.0	1255
		198	55					
		240	66.7					
XBD12.0/55G-DQD	6	140	38.9	1.35	110	1480	3.0	1410
		198	55					
		240	66.7					
XBD14.0/55G-DQD	7	140	38.9	1.575	110	1480	3.0	1570
		198	55					
		240	66.7					
XBD16.0/55G-DQD	8	140	38.9	1.80	132	1480	3.0	1720
		198	55					
		240	66.7					
XBD18.0/55G-DQD	9	140	38.9	2.00	160	1480	3.0	1880
		198	55					
		240	66.7					
XBD20.0/55G-DQD	10	140	38.9	2.20	160	1480	3.0	2050
		198	55					
		240	66.7					

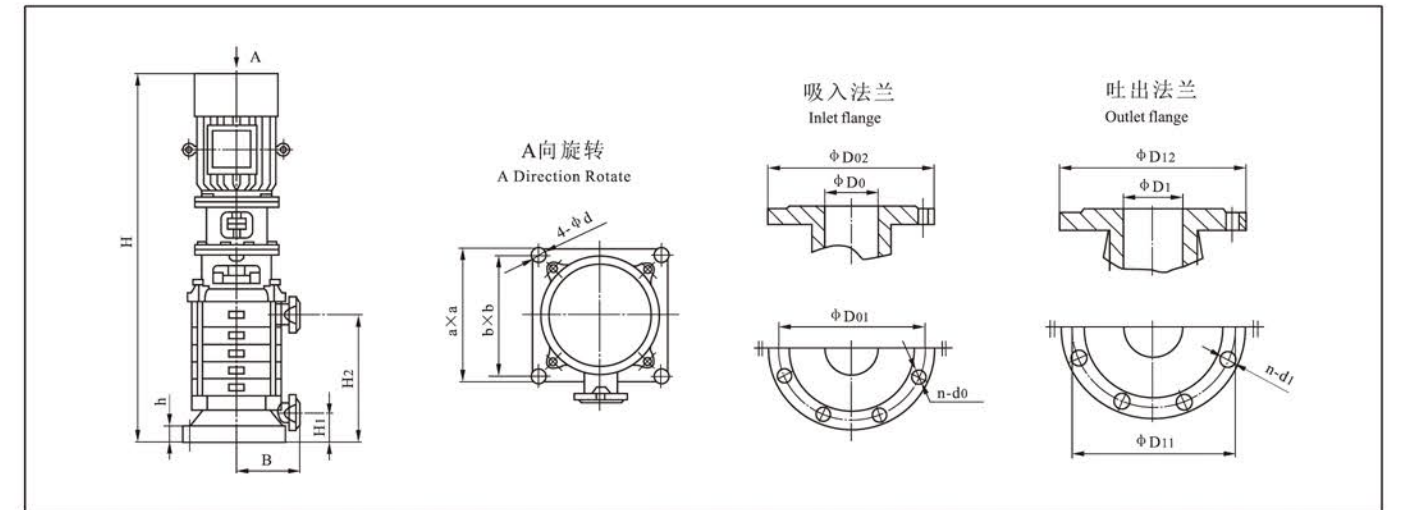


泵型号 Pump model	级数 Series	外形尺寸 Figure dimension		安装尺寸 Installation dimension				吸入法兰 Inlet flange				吐出法兰 Outlet flange						
		H	a × a	H ₁	H ₂	h	B	b × b	4-φd	D ₀	D ₀₁	D ₀₂	n-d ₀	D ₁	D ₁₁	D ₁₂	n-d ₁	
XBD4.0/55G-DQD		1985																
XBD6.0/55G-DQD	3	2330			689													
XBD8.0/55G-DQD	4	2545			819													
XBD10.0/55G-DQD	5	2725			949													
XBD12.0/55G-DQD	6	3075	600 × 600	208	1079	75	380	550 × 550	φ 24	150	240	285	8-φ 22	125	220	270	8-φ 26	
XBD14.0/55G-DQD	7	3205			1209													
XBD16.0/55G-DQD	8	3435			1339													
XBD18.0/55G-DQD	9	3565			1469													
XBD20.0/55G-DQD	10	3695			1599													



XBD-DQD 型号性能参数

泵型号 Pump model	级数 Series	流量Capacity		额定压力 Rated (MPa)	功率 Power (kW)	转速 Speed (r/min)	必需汽蚀余量 (NPSH) _r (m)	重量 Weight (kg)
		(m/h)	(L/s)					
XBD3.8/60G-DQD	2	140	38.9	0.45	37	1480	3.0	825
		216	60					
		240	66.7					
XBD5.7/60G-DQD	3	140	38.9	0.675	55	1480	3.0	970
		216	60					
		240	66.7					
XBD7.6/60G-DQD	4	140	38.9	0.90	75	1480	3.0	1110
		216	60					
		240	66.7					
XBD9.5/60G-DQD	5	140	38.9	1.125	90	1480	3.0	1255
		216	60					
		240	66.7					
XBD11.4/60G-DQD	6	140	38.9	1.35	110	1480	3.0	1410
		216	60					
		240	66.7					
XBD13.3/60G-DQD	7	140	38.9	1.575	132	1480	3.0	1570
		216	60					
		240	66.7					
XBD15.2/60G-DQD	8	140	38.9	1.80	132	1480	3.0	1720
		216	60					
		240	66.7					
XBD17.1/60G-DQD	9	140	38.9	2.00	160	1480	3.0	1880
		216	60					
		240	66.7					
XBD19.0/60G-DQD	10	140	38.9	2.20	160	1480	3.0	2050
		216	60					
		240	66.7					

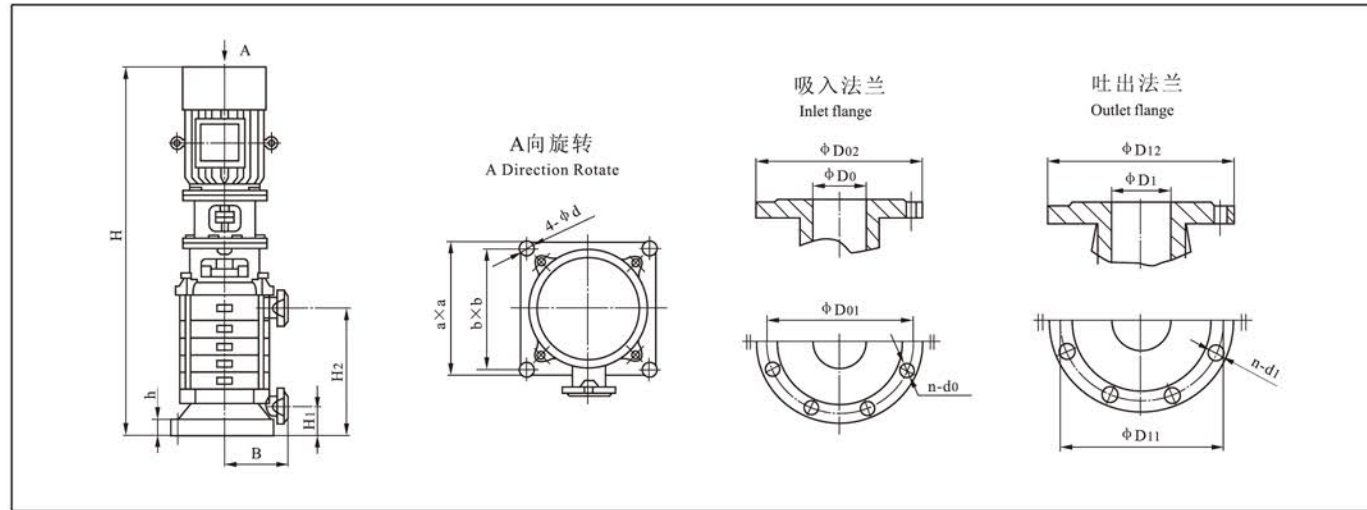


泵型号 Pump model	级数 Series	外形尺寸 Figure dimension		安装尺寸 Installation dimension				吸入法兰 Inlet flange				吐出法兰 Outlet flange						
		H	a × a	H ₁	H ₂	h	B	b × b	4-φd	D ₀	D ₀₁	D ₀₂	n-d ₀	D ₁	D ₁₁	D ₁₂	n-d ₁	
XBD3.8/60G-DQD	2	1985			559													
XBD5.7/60G-DQD	3	2330			689													
XBD7.6/60G-DQD	4	2545			819													
XBD9.5/60G-DQD	5	2725			949													
XBD11.4/60G-DQD	6	3075	600 × 600	208	1079	75	380	550 × 550	φ 24	150	240	285	8-φ 22	125	220	270	8-φ 26	
XBD13.3/60G-DQD	7	3205			1209													
XBD15.2/60G-DQD	8	3435			1339													
XBD17.1/60G-DQD	9	3565			1469													
XBD19.0/60G-DQD	10	3695			1599													



XBD-DQD 型号性能参数

泵型号 Pump model	级数 Series	流量Capacity		额定压力 Rated (MPa)	功率 Power (kW)	转速 Speed (r/min)	必需汽蚀余量 (NPSH) _r (m)	重量 Weight (kg)
		(m ³ /h)	(L/s)					
XBD7.2/65G-DQD	2	200	55.6	0.74	90	1480	3.3	1900
		234	65.0	0.72				
		324	90	0.62				
XBD10.8/65G-DQD	3	200	55.6	1.11	132	1480	3.3	2530
		234	65.0	1.08				
		324	90	0.93				
XBD14.4/65G-DQD	4	200	55.6	1.48	160	1480	3.3	2850
		234	65.0	1.44				
		324	90	1.24				
XBD18.0/65G-DQD	5	200	55.6	1.85	200	1480	3.3	3170
		234	65.0	1.80				
		324	90	1.55				

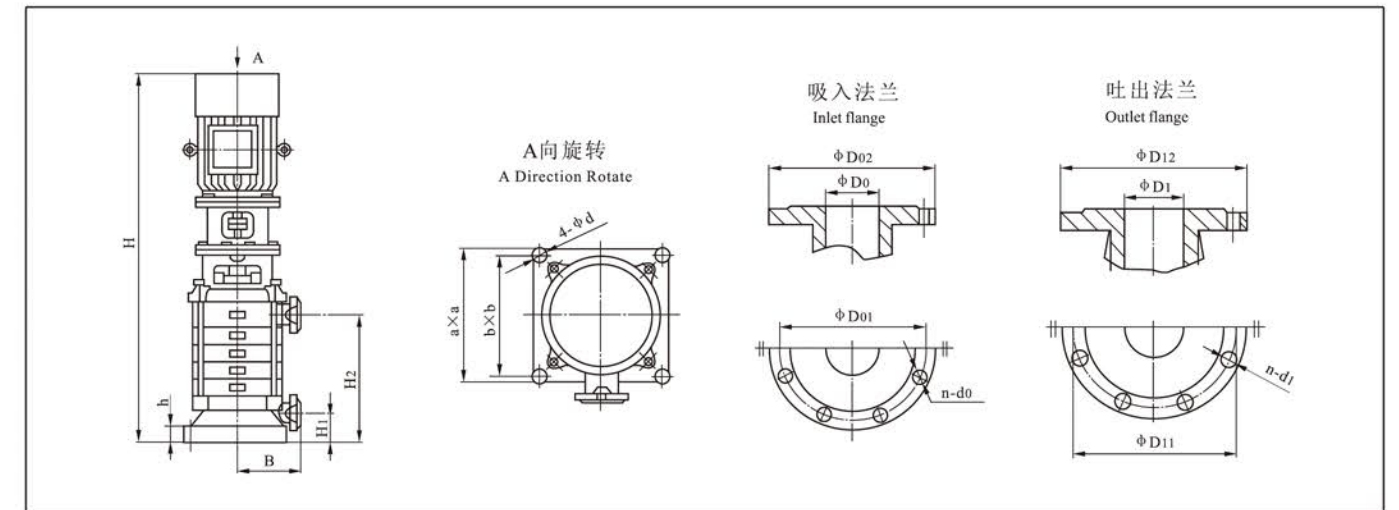


泵型号 Pump model	级数 Series	外形尺寸 Figure dimension		安装尺寸 Installation dimension					吸入法兰 Inlet flange				吐出法兰 Outlet flange				
		H	a × a	H ₁	H ₂	h	B	b × b	4-φd	D ₀	D ₀₁	D ₀₂	n-d ₀	D ₁	D ₁₁	D ₁₂	n-d ₁
XBD7.2/65G-DQD																	
XBD10.8/65G-DQD	3	2903			812												
XBD14.4/65G-DQD	4	3123			962												
XBD18.0/65G-DQD	5	3273	700×700	250	1112	75	450	640×640	φ30	200	295	340	12-φ22	200	320	375	12-φ31
XBD21.6/65G-DQD	6	3638			1262												
XBD25.2/65G-DQD	7	3788			1412												
XBD28.8/65G-DQD	8	3938			1562												



XBD-DQD 型号性能参数

泵型号 Pump model	级数 Series	流量Capacity		额定压力 Rated (MPa)	功率 Power (kW)	转速 Speed (r/min)	必需汽蚀余量 (NPSH) _r (m)	重量 Weight (kg)
		(m ³ /h)	(L/s)					
XBD7.0/75G-DQD		324	90	0.62			5.4	
XBD10.5/75G-DQD	3	200	55	1.11	132	1480	3.3	2530
		270	75	1.05			4	
		324	90	0.93			5.4	
XBD14.0/75G-DQD	4	200	55	1.48	160	1480	3.3	2850
		270	75	1.40			4	
		324	90	1.24			5.4	
XBD17.5/75G-DQD	5	200	55	1.85	200	1480	3.3	3170
		270	75	1.75			4	
		324	90	1.55			5.4	

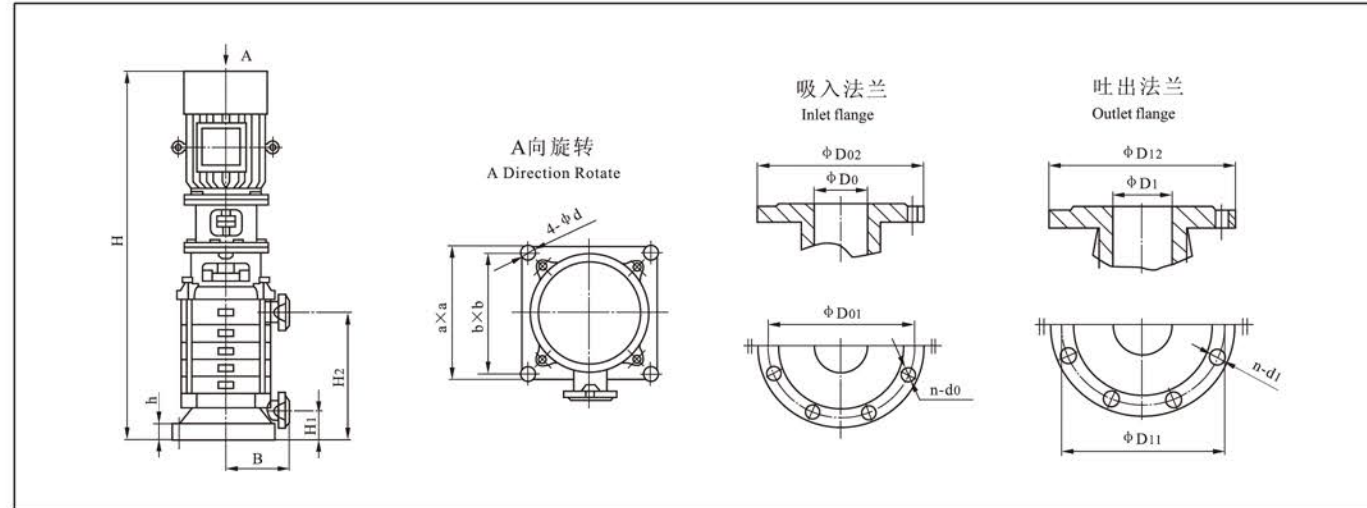


泵型号 Pump model	级数 Series	外形尺寸 Figure dimension		安装尺寸 Installation dimension					吸入法兰 Inlet flange				吐出法兰 Outlet flange				
		H	a × a	H ₁	H ₂	h	B	b × b	4-φd	D ₀	D ₀₁	D ₀₂	n-d ₀	D ₁	D ₁₁	D ₁₂	n-d ₁
XBD7.0/75G-DQD	2	2533			662												
XBD10.5/75G-DQD	3	2903			812												
XBD14.0/75G-DQD	4	3123			962												
XBD17.5/75G-DQD	5	3273	700×700	250	1112	75	450	640×640	φ30	200	295	340	12-φ22	200	320	375	12-φ31
XBD21.0/75G-DQD	6	3638			1262												
XBD24.5/75G-DQD	7	3788			1412												
XBD28.0/75G-DQD	8	3938			1562												



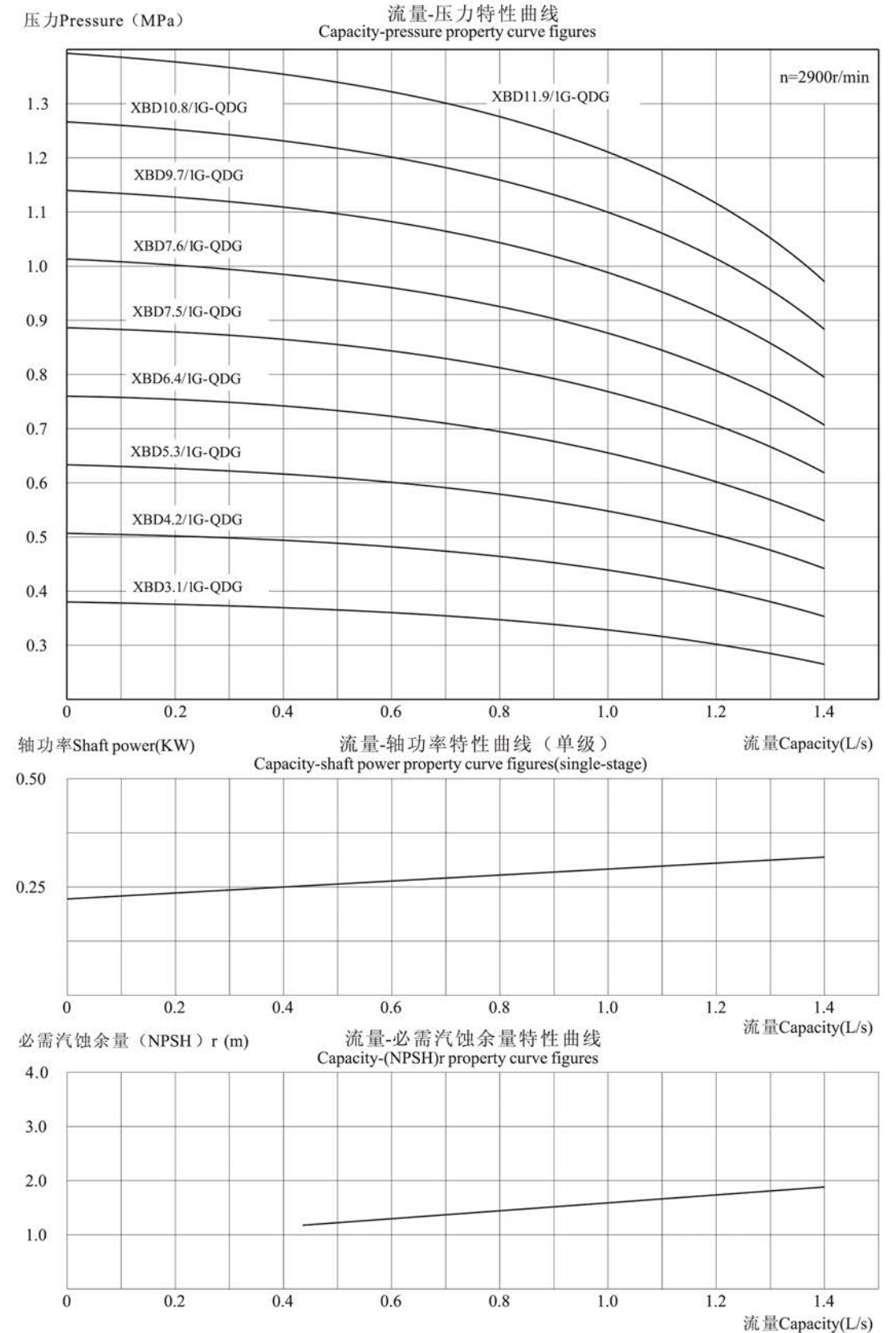
XBD-DQD 型号性能参数

泵型号 Pump model	级数 Series	流量Capacity (m ³ /h) (L/s)		额定压力 Rated (MPa)	功率 Power (kW)	转速 Speed (r/min)	必需汽蚀余量 (NPSH)r (m)	重量 Weight (kg)
XBD4.0/80G-DQD	2	210	58.3	0.45	55	1480	4.2	1900
		288	80	0.40			4.9	
		342	95	0.36			5.5	
XBD6.0/80G-DQD	3	210	58.3	0.66	75	1480	4.2	2530
		288	80	0.60			4.9	
		342	95	0.55			5.5	
XBD8.0/80G-DQD	4	210	58.3	0.86	110	1480	4.2	2850
		288	80	0.80			4.9	
		342	95	0.74			5.5	
XBD10.0/80G-DQD	5	210	58.3	1.06	132	1480	4.2	3170
		288	80	1.00			4.9	
		342	95	0.95			5.5	
XBD12.0/80G-DQD	6	210	55	1.27	160	1480	4.2	3850
		288	75	1.20			4.9	
		342	90	1.14			5.5	
XBD14.0/80G-DQD	7	210	58.3	1.46	160	1480	4.2	4150
		288	80	1.40			4.9	
		342	95	1.34			5.5	
XBD16.0/80G-DQD	8	210	58.3	1.67	200	1480	4.2	4470
		288	80	1.60			4.9	
		342	95	1.50			5.5	



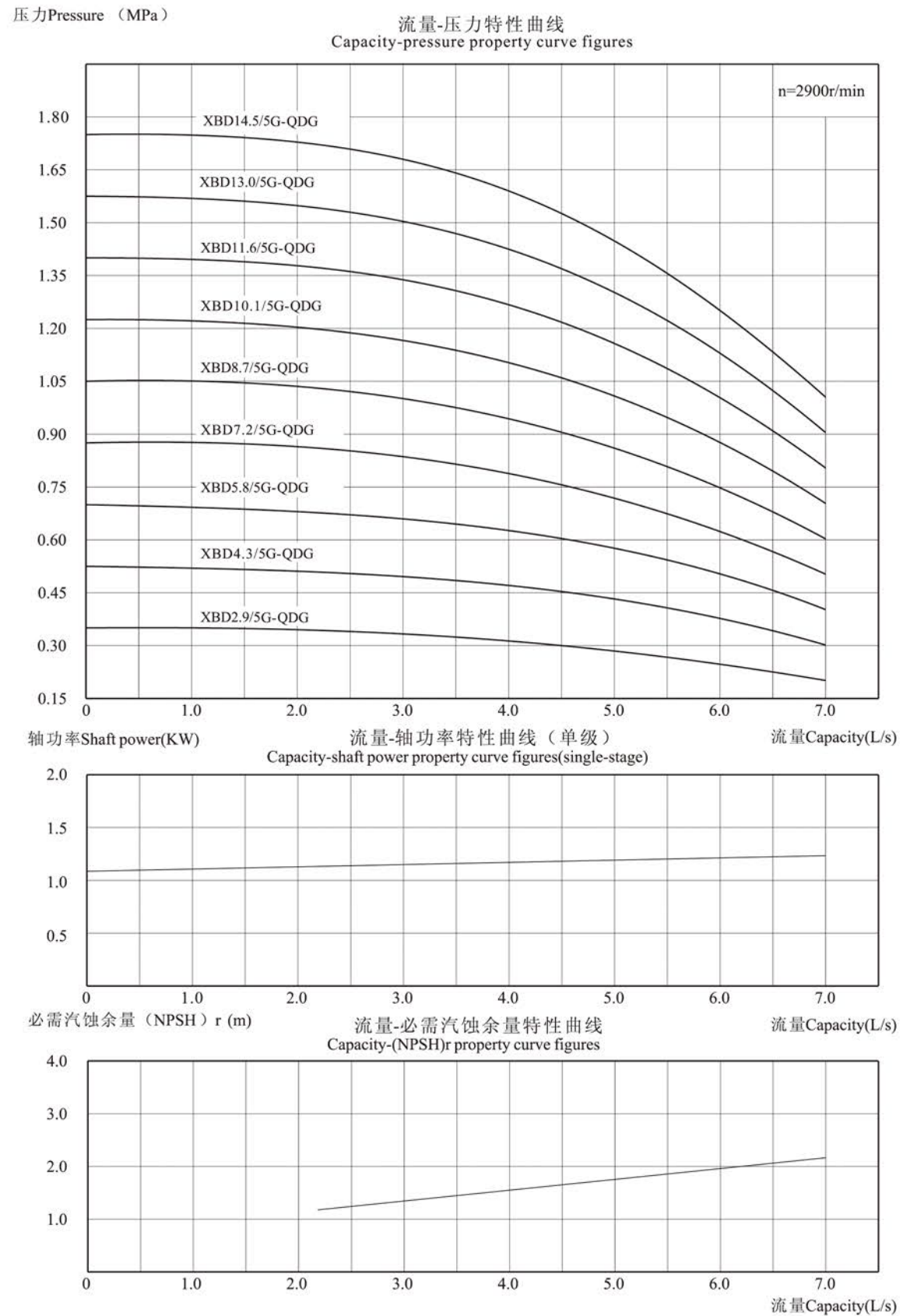
泵型号 Pump model	级数 Series	外形尺寸 Figure dimension		安装尺寸 Installation dimension				吸入法兰 Inlet flange				吐出法兰 Outlet flange					
		H	a × a	H ₁	H ₂	h	B	b × b	4-φd	D ₀	D ₀₁	D ₀₂	n-d ₀	D ₁	D ₁₁	D ₁₂	n-d ₁
XBD4.0/80G-DQD	2	2398			662												
XBD6.0/80G-DQD	3	2563			812												
XBD8.0/80G-DQD	4	3023			962												
XBD10.0/80G-DQD	5	3173	700×700	250	1112	75	450	640×640	φ30	200	295	340	12-φ22	200	320	375	12-φ31
XBD12.0/80G-DQD	6	3453			1262												
XBD14.0/80G-DQD	7	3603			1412												
XBD16.0/80G-DQD	8	3753			1562												

XBD-QDG系列消防泵性能曲线图





XBD-QDG系列消防泵性能曲线图

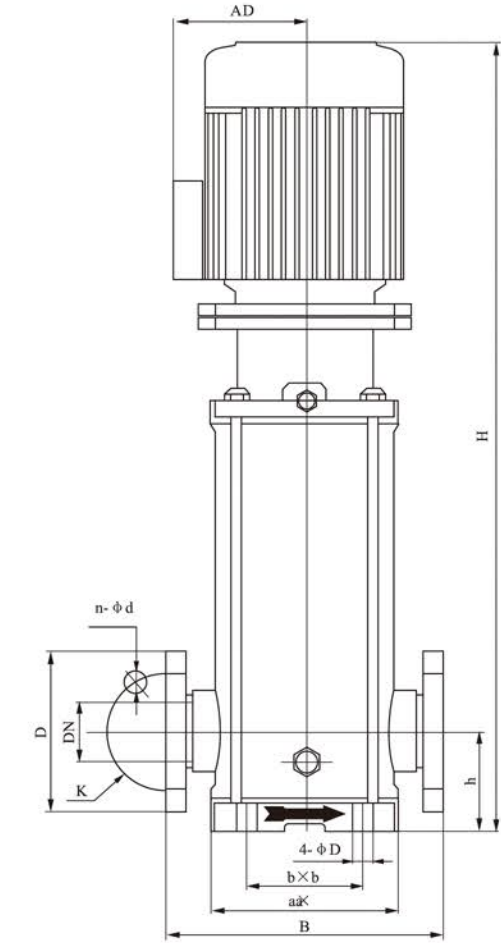


XBD-QDG 性能参数、安装尺寸图表

性能参数表

泵型号 Pump type	流量 Capacity		压力 Pressure (MPa)	功率 Power (kW)	转速 Speed (r/min)	必需汽蚀余量 (NPSH) _r (m)	重量 Weight (kg)
	(L/S)	(m ³ /h)					
XBD2.9/5G-QDG	3.5	12.6	0.35	3	2900	1.4	122
	5.0	18.0	0.29				
	6.0	21.6	0.24				
XBD4.3/5G-QDG	3.5	12.6	0.52	4	2900	1.4	142
	5.0	18.0	0.43				
	6.0	21.6	0.36				
XBD5.8/5G-QDG	3.5	12.6	0.70	5.5	2900	1.4	175
	5.0	18.0	0.58				
	6.0	21.6	0.49				
XBD7.2/5G-QDG	3.5	12.6	0.88	7.5	2900	1.4	189
	5.0	18.0	0.72				
	6.0	21.6	0.61				
XBD8.7/5G-QDG	3.5	12.6	1.05	7.5	2900	1.4	198
	5.0	18.0	0.87				
	6.0	21.6	0.73				
XBD10.1/5G-QDG	3.5	12.6	1.23	11	2900	1.4	252
	5.0	18.0	1.01				
	6.0	21.6	0.80				
XBD11.6/5G-QDG	3.5	12.6	1.41	11	2900	1.4	261
	5.0	18.0	1.16				
	6.0	21.6	0.98				
XBD13.0/5G-QDG	3.5	12.6	1.58	15	2900	1.4	280
	5.0	18.0	1.30				
	6.0	21.6	1.10				
XBD14.5/5G-QDG	3.5	12.6	1.76	15	2900	1.4	289
	5.0	18.0	1.45				
	6.0	21.6	1.22				

具有特定性能参数的泵，经本公司技术部门认可后可供货。
The pump of specific parameters can be supplied after being approved by the technical department of this company.

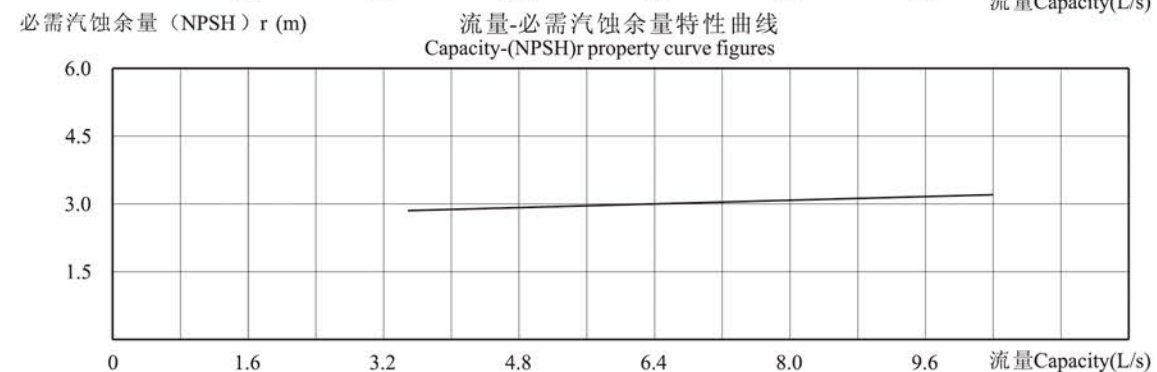
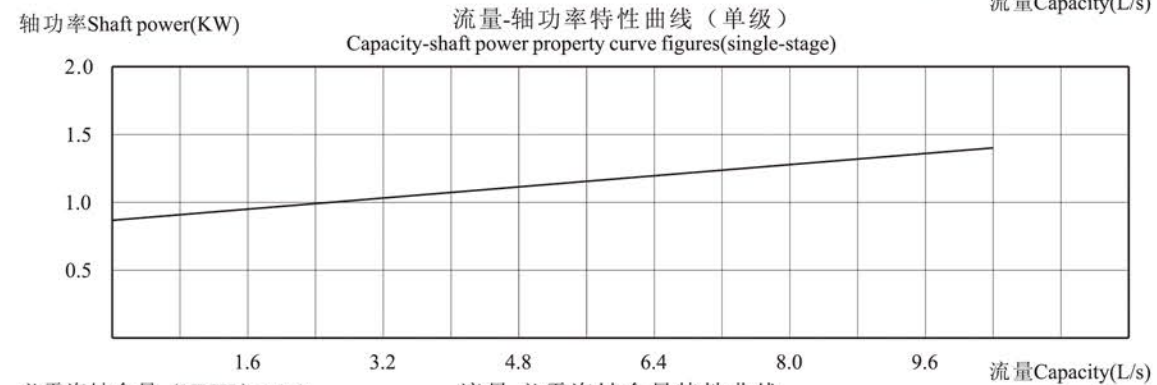
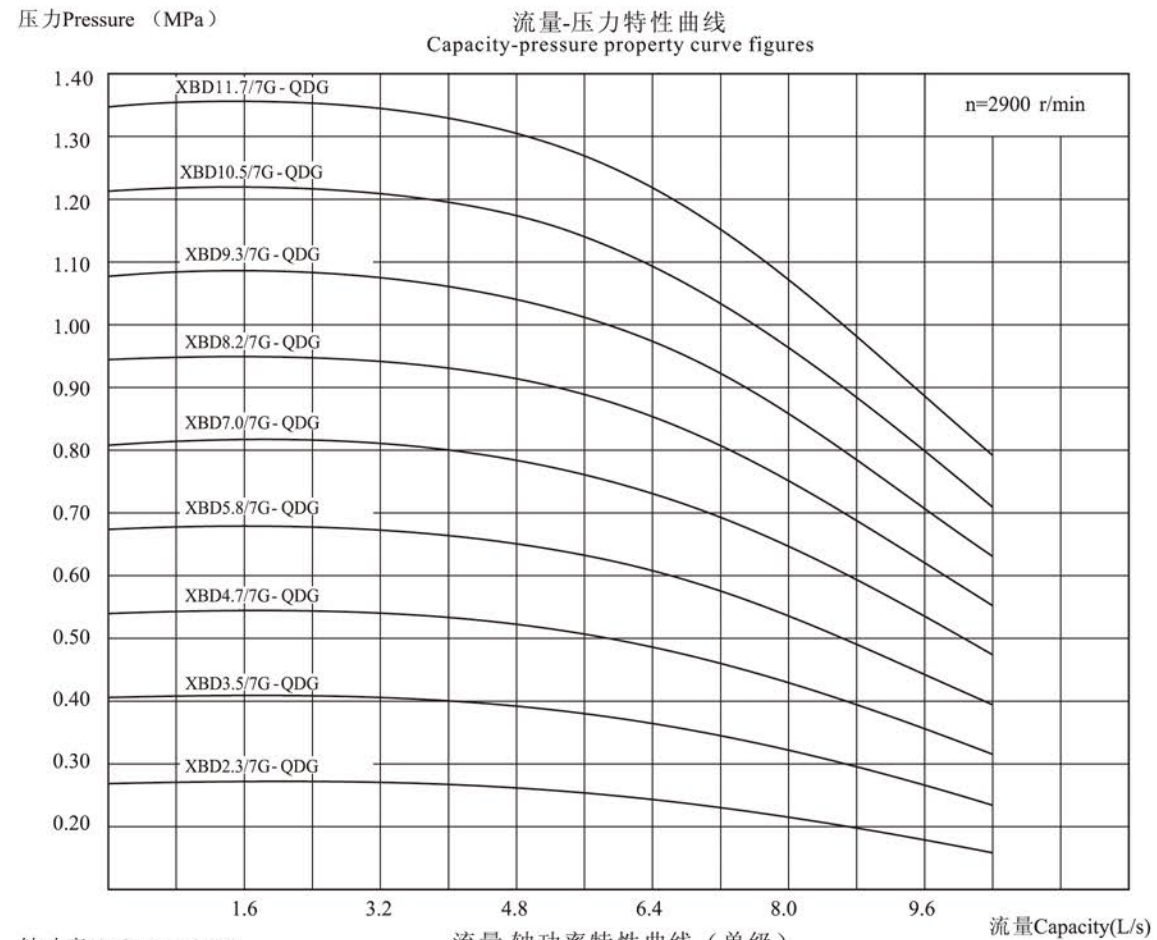


外形及安装尺寸表

泵型号 Pump type	外形及安装尺寸 Figure and installing dimensions							进出口法兰尺寸 Flange dimensions				
	H	a×a	b×b	B	h	4-φD	AD	DN	K	D	n-φd	
XBD2.9/5G-QDG	816	270×270	235×235	360	102	4-φ18	180	φ50	φ125	φ160	4-φ18	
XBD4.3/5G-QDG	911	270×270	235×235	360	102	4-φ18	190	φ50	φ125	φ160	4-φ18	
XBD5.8/5G-QDG	1061	270×270	235×235	360	102	4-φ18	210	φ50	φ125	φ160	4-φ18	
XBD7.2/5G-QDG	1136	270×270	235×235	360	102	4-φ18	210	φ50	φ125	φ160	4-φ18	
XBD8.7/5G-QDG	1211	270×270	235×235	360	102	4-φ18	210	φ50	φ125	φ160	4-φ18	
XBD10.1/5G-QDG	1451	270×270	235×235	360	102	4-φ18	255	φ50	φ125	φ160	4-φ18	
XBD11.6/5G-QDG	1526	270×270	235×235	360	102	4-φ18	255	φ50	φ125	φ160	4-φ18	
XBD13.0/5G-QDG	1561	270×270	235×235	360	102	4-φ18	255	φ50	φ125	φ160	4-φ18	
XBD14.5/5G-QDG	1636	270×270	235×235	360	102	4-φ18	255	φ50	φ125	φ160	4-φ18	



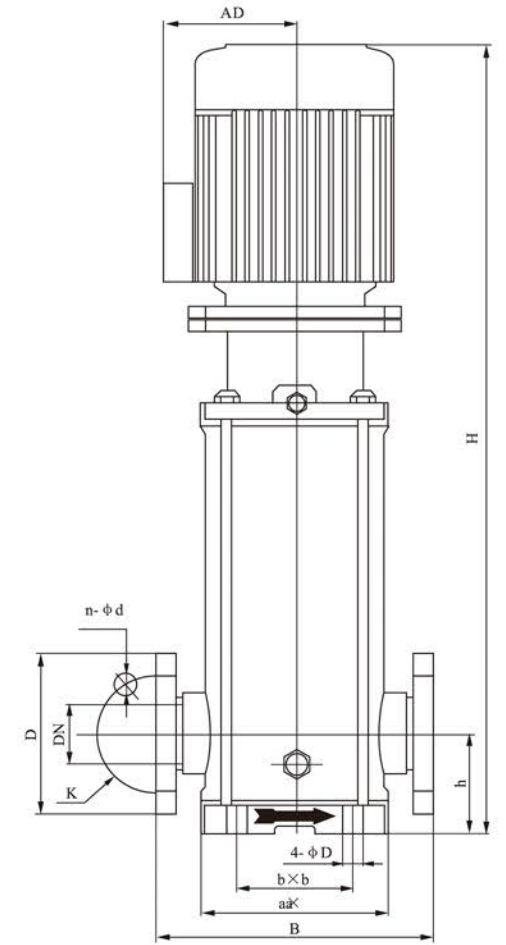
XBD-QDG系列消防泵性能曲线图



XBD-QDG 性能参数、安装尺寸图表

性能参数表

泵型号 Pump type	流量 Capacity		压力 Pressure (MPa)	功率 Power (kW)	转速 Speed (r/min)	必需汽蚀余量 (NPSH)r (m)	重量 Weight (kg)
	(L/S)	(m ³ /h)					
XBD2.3/10G-QDG	7.0	25.2	0.26	4	2900	3.5	193
	10.0	36.0	0.23				
	12.0	43.2	0.21				
XBD3.5/10G-QDG	7.0	25.2	0.39	5.5	2900	3.5	227
	10.0	36.0	0.35				
	12.0	43.2	0.32				
XBD4.6/10G-QDG	7.0	25.2	0.52	7.5	2900	3.5	244
	10.0	36.0	0.46				
	12.0	43.2	0.42				
XBD5.8/10G-QDG	7.0	25.2	0.65	11	2900	3.5	292
	10.0	36.0	0.58				
	12.0	43.2	0.52				
XBD7.0/10G-QDG	7.0	25.2	0.79	11	2900	3.5	302
	10.0	36.0	0.70				
	12.0	43.2	0.62				
XBD8.2/10G-QDG	7.0	25.2	0.92	15	2900	3.5	322
	10.0	36.0	0.82				
	12.0	43.2	0.72				
XBD9.3/10G-QDG	7.0	25.2	1.05	15	2900	3.5	332
	10.0	36.0	0.93				
	12.0	43.2	0.82				
XBD10.5/10G-QDG	7.0	25.2	1.17	18.5	2900	3.5	365
	10.0	36.0	1.05				
	12.0	43.2	0.92				
XBD11.7/10G-QDG	7.0	25.2	1.31	22	2900	3.5	375
	10.0	36.0	1.17				
	12.0	43.2	1.02				

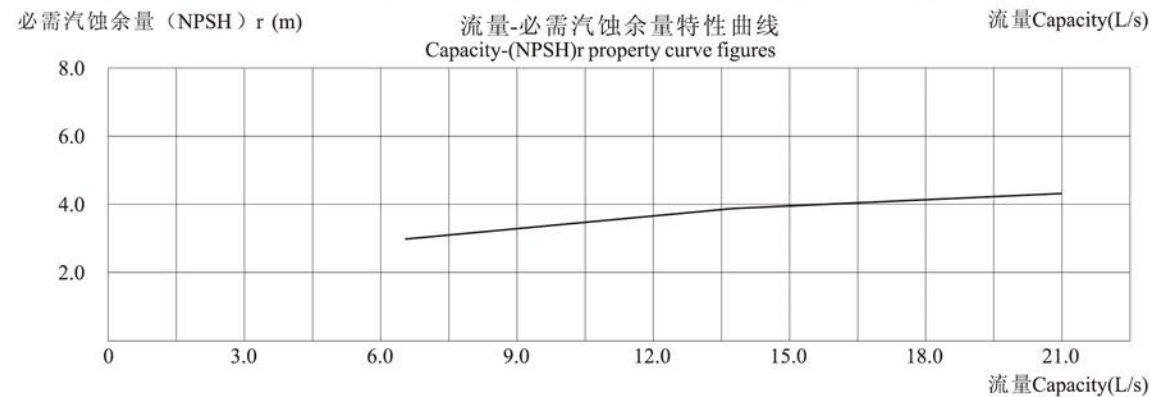
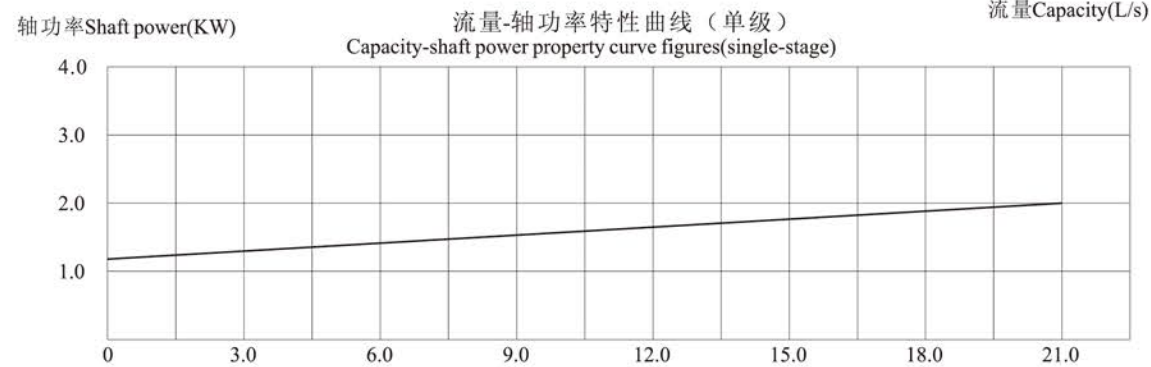
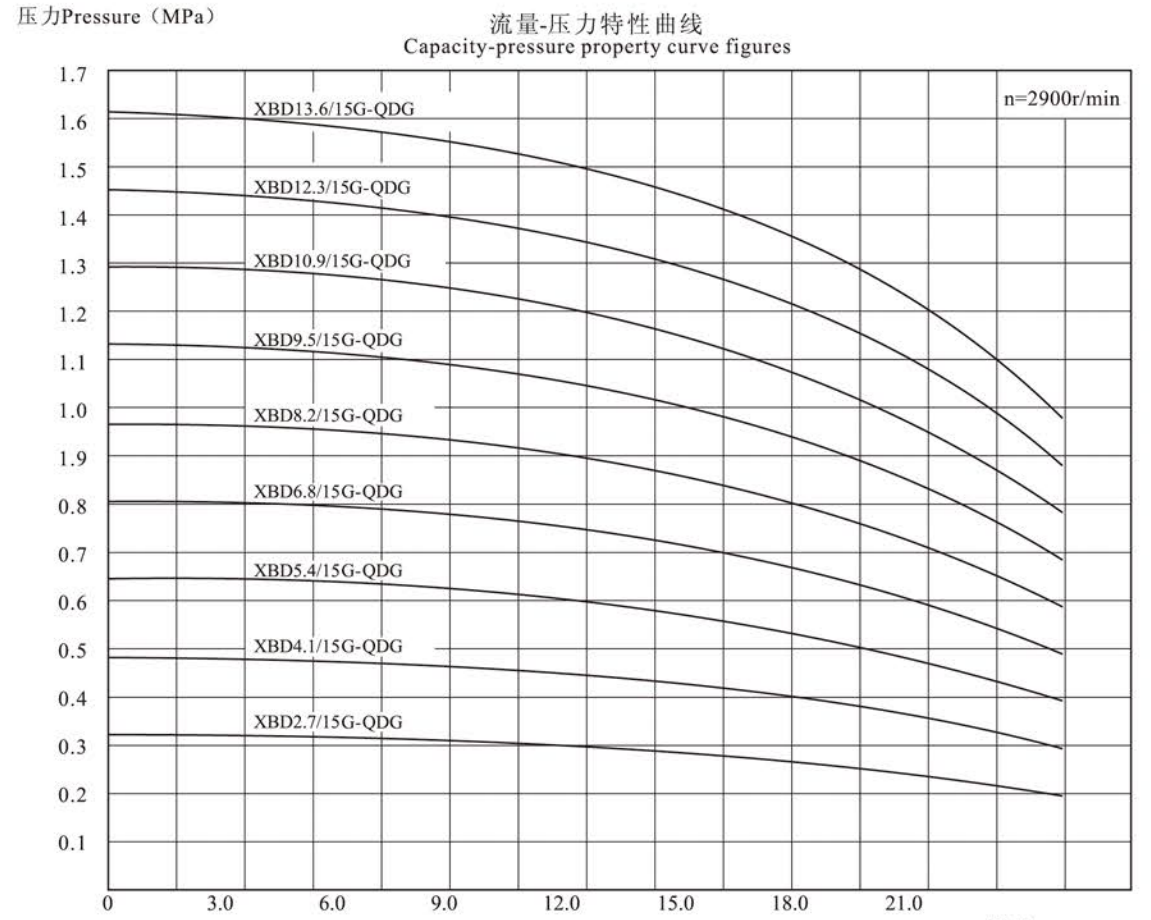


具有特定性能参数的泵，经本公司技术部门认可后可供货。
The pump of specific parameters can be supplied after being approved by the technical department of this company.

外形及安装尺寸表

泵型号 Pump type	外形及安装尺寸 Figure and installing dimensions							进出口法兰尺寸 Flange dimensions			
	H	a×a	b×b	B	h	4-φD	AD	DN	K	D	n-φd
XBD2.3/10G-QDG	898	336×336	300×300	420	130	4-φ18	190	φ80	φ160	φ200	8-φ18
XBD3.5/10G-QDG	998	336×336	300×300	420	130	4-φ18	210	φ80	φ160	φ200	8-φ18
XBD4.6/10G-QDG	1073	336×336	300×300	420	130	4-φ18	210	φ80	φ160	φ200	8-φ18
XBD5.8/10G-QDG	1273	336×336	300×300	420	130	4-φ18	255	φ80	φ160	φ200	8-φ18
XBD7.0/10G-QDG	1358	336×336	300×300	420	130	4-φ18	255	φ80	φ160	φ200	8-φ18
XBD8.2/10G-QDG	1423	336×336	300×300	420	130	4-φ18	255	φ80	φ160	φ200	8-φ18
XBD9.3/10G-QDG	1498	336×336	300×300	420	130	4-φ18	255	φ80	φ160	φ200	8-φ18
XBD10.5/10G-QDG	1618	336×336	300×300	420	130	4-φ18	255	φ80	φ160	φ200	8-φ18
XBD11.7/10G-QDG	1718	336×336	300×300	420	130	4-φ18	285	φ80	φ160	φ200	8-φ18

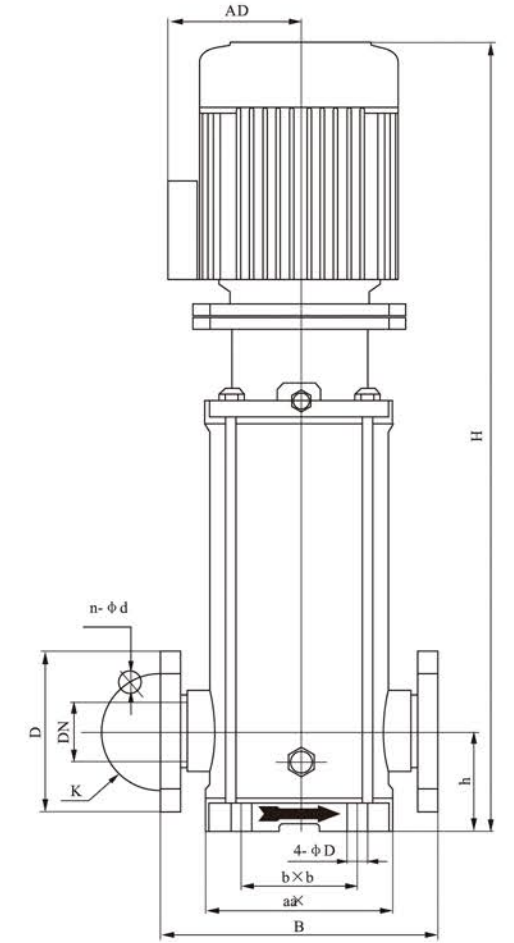
XBD-QDG系列消防泵性能曲线图



XBD-QDG 性能参数、安装尺寸图表

性能参数表

泵型号 Pump type	流量 Capacity		压力 Pressure (MPa)	功率 Power (kW)	转速 Speed (r/min)	必需汽蚀余量 (NPSH)r (m)	重量 Weight (kg)
	(L/S)	(m ³ /h)					
XBD2.7/15G-QDG	10.5	37.8	0.31	7.5	2900	3.7	218
	15.0	54.0	0.27				
	18.0	64.8	0.24				
XBD4.1/15G-QDG	10.5	37.8	0.47	11	2900	3.7	267
	15.0	54.0	0.41				
	18.0	64.8	0.36				
XBD5.4/15G-QDG	10.5	37.8	0.62	15	2900	3.7	287
	15.0	54.0	0.54				
	18.0	64.8	0.48				
XBD6.8/15G-QDG	10.5	37.8	0.78	18.5	2900	3.7	320
	15.0	54.0	0.68				
	18.0	64.8	0.61				
XBD8.2/15G-QDG	10.5	37.8	0.93	18.5	2900	3.7	330
	15.0	54.0	0.82				
	18.0	64.8	0.73				
XBD9.5/15G-QDG	10.5	37.8	1.09	22	2900	3.7	373
	15.0	54.0	0.95				
	18.0	64.8	0.85				
XBD10.9/15G-QDG	10.5	37.8	1.25	30	2900	3.7	400
	15.0	54.0	1.09				
	18.0	64.8	0.97				
XBD12.3/15G-QDG	10.5	37.8	1.40	30	2900	3.7	421
	15.0	54.0	1.23				
	18.0	64.8	1.10				
XBD13.6/15G-QDG	10.5	37.8	1.56	37	2900	3.7	432
	15.0	54.0	1.36				
	18.0	64.8	1.22				

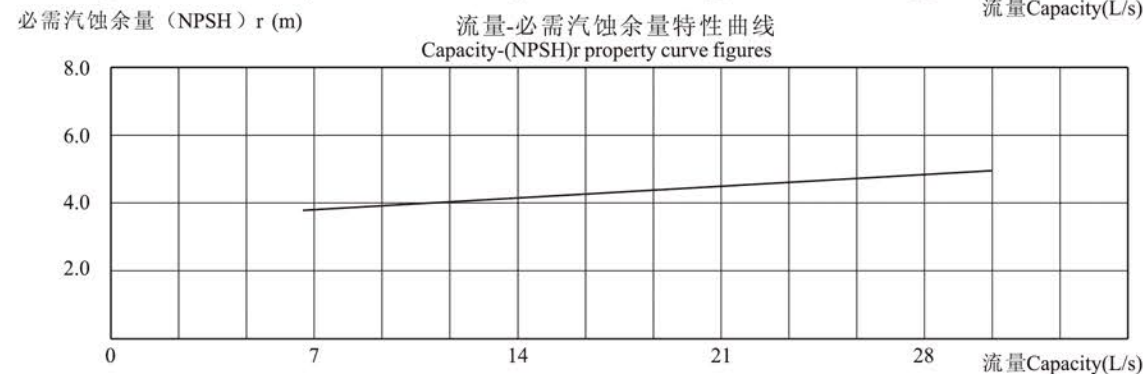
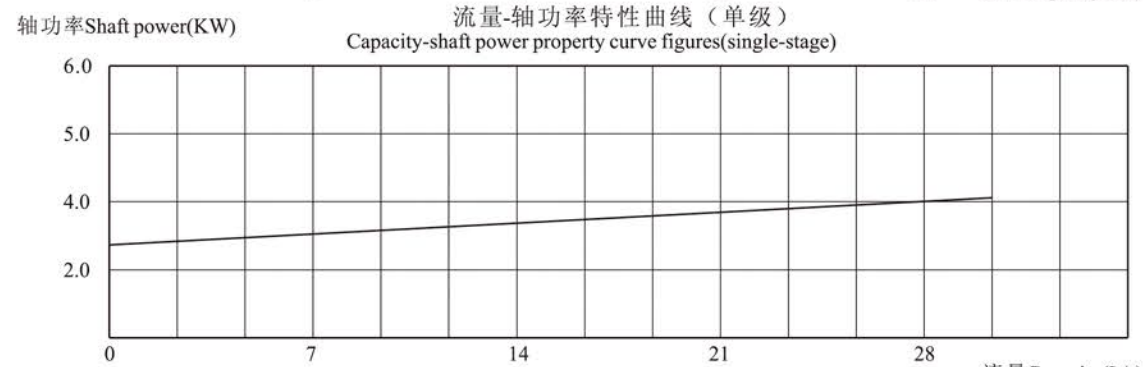
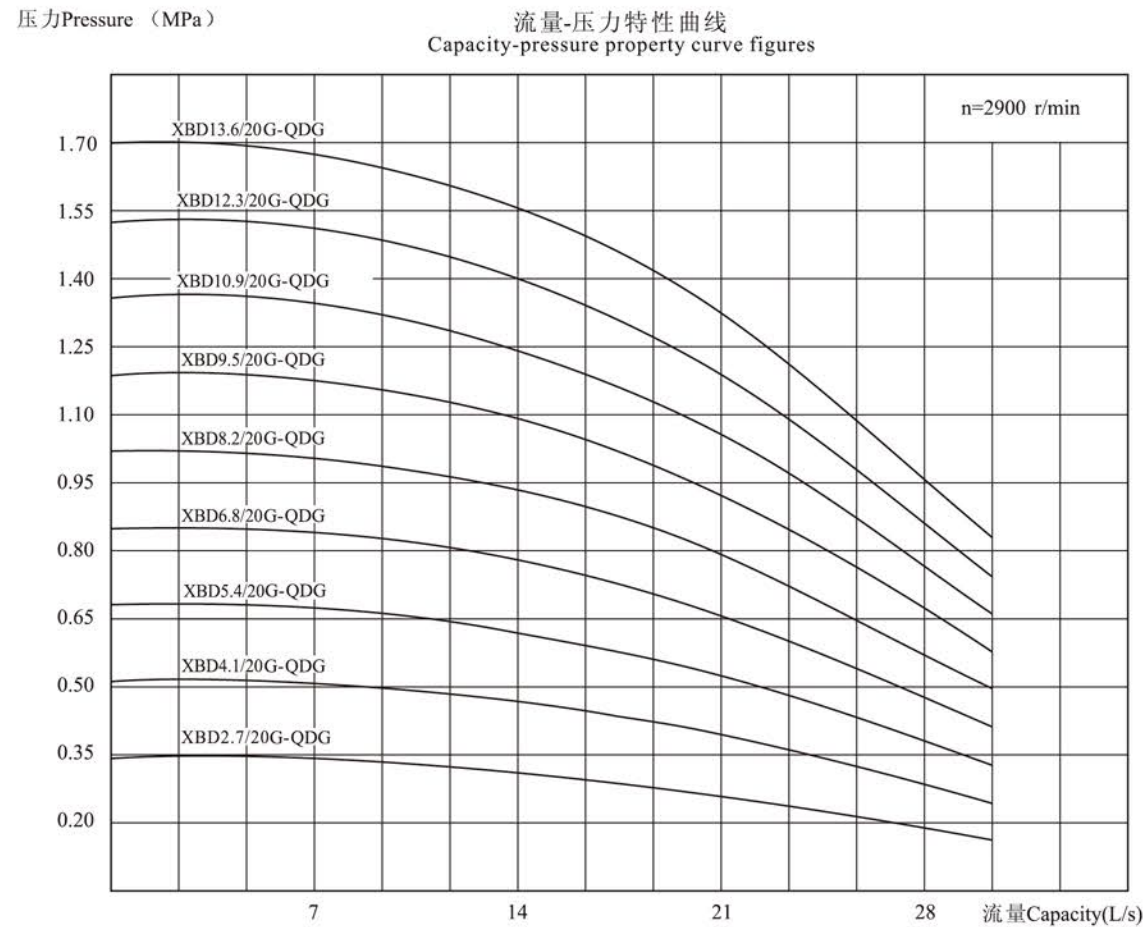


具有特定性能参数的泵，经本公司技术部门认可后可供货。
The pump of specific parameters can be supplied after being approved by the technical department of this company.

外形及安装尺寸表

泵型号 Pump type	外形及安装尺寸 Figure and installing dimensions							进出口法兰尺寸 Flange dimensions			
	H	a×a	b×b	B	h	4-φD	AD	DN	K	D	n-φd
XBD2.7/15G-QDG	1051	336×336	300×300	420	130	4-φ18	210	φ80	φ160	φ200	8-φ18
XBD4.1/15G-QDG	1189	336×336	300×300	420	130	4-φ18	255	φ80	φ160	φ200	8-φ18
XBD5.4/15G-QDG	1272	336×336	300×300	420	130	4-φ18	255	φ80	φ160	φ200	8-φ18
XBD6.8/15G-QDG	1400	336×336	300×300	420	130	4-φ18	255	φ80	φ160	φ200	8-φ18
XBD8.2/15G-QDG	1483	336×336	300×300	420	130	4-φ18	255	φ80	φ160	φ200	8-φ18
XBD9.5/15G-QDG	1591	336×336	300×300	420	130	4-φ18	285	φ80	φ160	φ200	8-φ18
XBD10.9/15G-QDG	1779	336×336	300×300	420	130	4-φ18	315	φ80	φ160	φ200	8-φ18
XBD12.3/15G-QDG	1862	336×336	300×300	420	130	4-φ18	315	φ80	φ160	φ200	8-φ18
XBD13.6/15G-QDG	1945	336×336	300×300	420	130	4-φ18	345	φ80	φ160	φ200	8-φ18

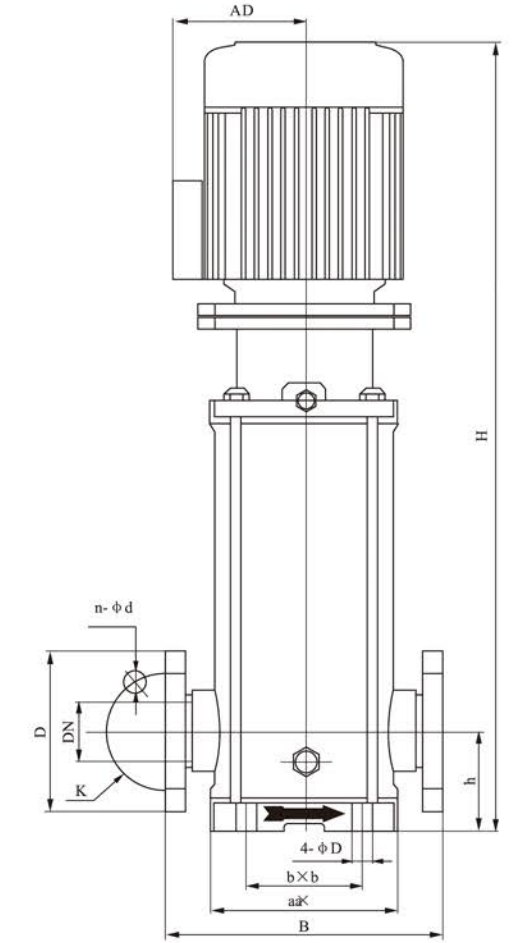
XBD-QDG系列消防泵性能曲线图



XBD-QDG 性能参数、安装尺寸图表

性能参数表

泵型号 Pump type	流量 Capacity		压力 Pressure (MPa)	功率 Power (kW)	转速 Speed (r/min)	必需汽蚀余量 (NPSH)r (m)	重量 Weight (kg)
	(L/S)	(m ³ /h)					
XBD2.7/20G-QDG	14.0	50.4	0.31	11	2900	4.2	276
	20.0	72.0	0.27				
	24.0	86.4	0.23				
XBD4.1/20G-QDG	14.0	50.4	0.47	15	2900	4.2	298
	20.0	72.0	0.41				
	24.0	86.4	0.35				
XBD5.4/20G-QDG	14.0	50.4	0.62	18.5	2900	4.2	336
	20.0	72.0	0.54				
	24.0	86.4	0.47				
XBD6.8/20G-QDG	14.0	50.4	0.78	22	2900	4.2	381
	20.0	72.0	0.68				
	24.0	86.4	0.58				
XBD8.2/20G-QDG	14.0	50.4	0.94	30	2900	4.2	453
	20.0	72.0	0.82				
	24.0	86.4	0.70				
XBD9.5/20G-QDG	14.0	50.4	1.09	30	2900	4.2	466
	20.0	72.0	0.95				
	24.0	86.4	0.82				
XBD10.9/20G-QDG	14.0	50.4	1.25	37	2900	4.2	493
	20.0	72.0	1.09				
	24.0	86.4	0.93				
XBD12.3/20G-QDG	14.0	50.4	1.41	37	2900	4.2	582
	20.0	72.0	1.23				
	24.0	86.4	1.05				
XBD13.6/20G-QDG	14.0	50.4	1.56	45	2900	4.2	595
	20.0	72.0	1.36				
	24.0	86.4	1.17				



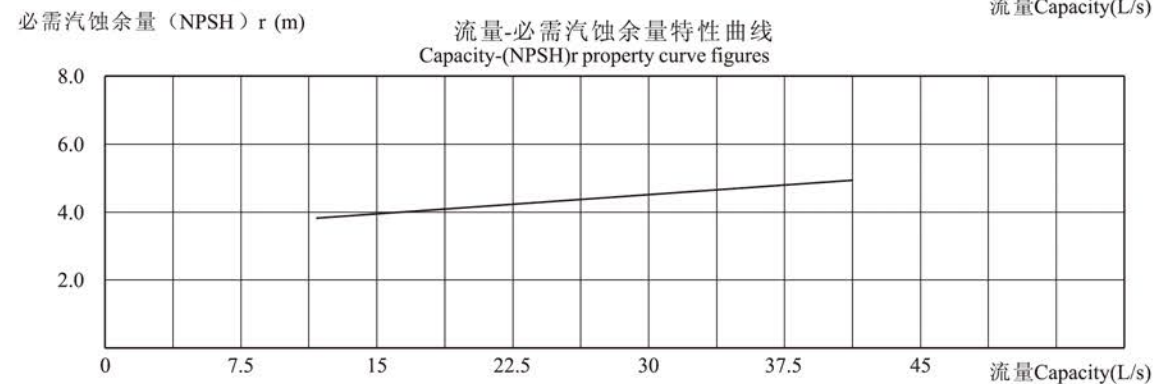
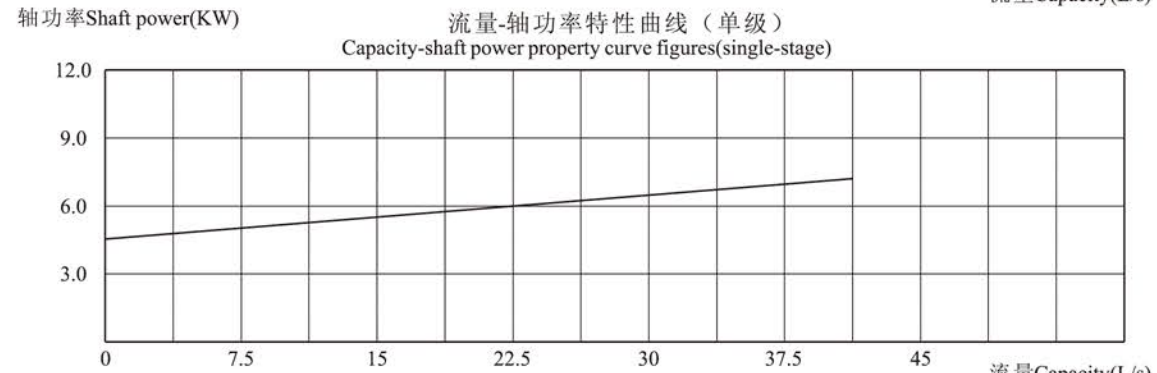
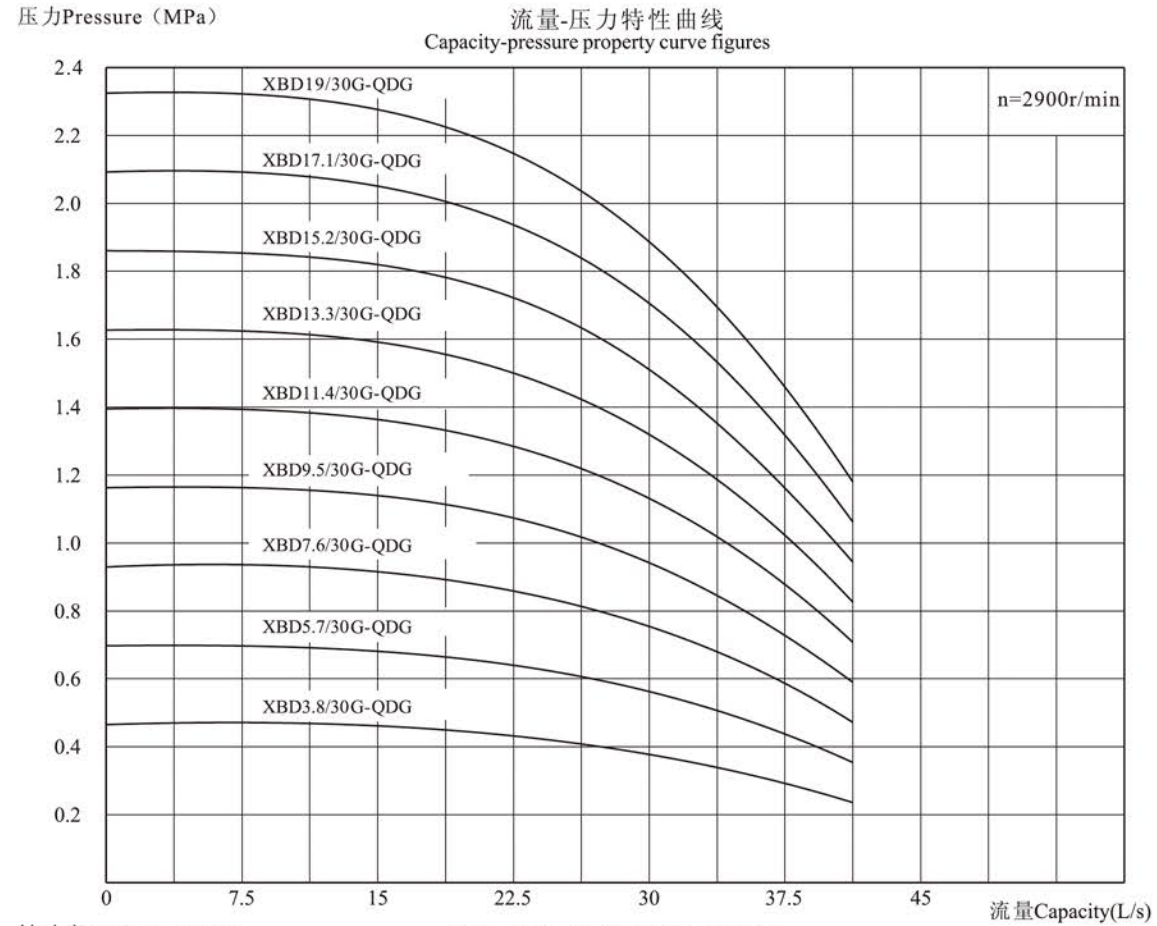
具有特定性能参数的泵，经本公司技术部门认可后可供货。
The pump of specific parameters can be supplied after being approved by the technical department of this company.

外形及安装尺寸表

泵型号 Pump type	外形及安装尺寸 Figure and installing dimensions							进出口法兰尺寸 Flange dimensions			
	H	a×a	b×b	B	h	4-φD	AD	DN	K	D	n-φd
XBD2.7/20G-QDG	1180	398×398	350×350	520	140	4-φ18	255	φ100	φ180	φ220	8-φ18
XBD4.1/20G-QDG	1277	398×398	350×350	520	140	4-φ18	255	φ100	φ180	φ220	8-φ18
XBD5.4/20G-QDG	1418	398×398	350×350	520	140	4-φ18	255	φ100	φ180	φ220	8-φ18
XBD6.8/20G-QDG	1540	398×398	350×350	520	140	4-φ18	285	φ100	φ180	φ220	8-φ18
XBD8.2/20G-QDG	1741	398×398	350×350	520	140	4-φ18	315	φ100	φ180	φ220	8-φ18
XBD9.5/20G-QDG	1838	398×398	350×350	520	140	4-φ18	315	φ100	φ180	φ220	8-φ18
XBD10.9/20G-QDG	1934	398×398	350×350	520	140	4-φ18	315	φ100	φ180	φ220	8-φ18
XBD12.3/20G-QDG	2031	398×398	350×350	520	140	4-φ18	315	φ100	φ180	φ220	8-φ18
XBD13.6/20G-QDG	2142	398×398	350×350	520	140	4-φ18	345	φ100	φ180	φ220	8-φ18



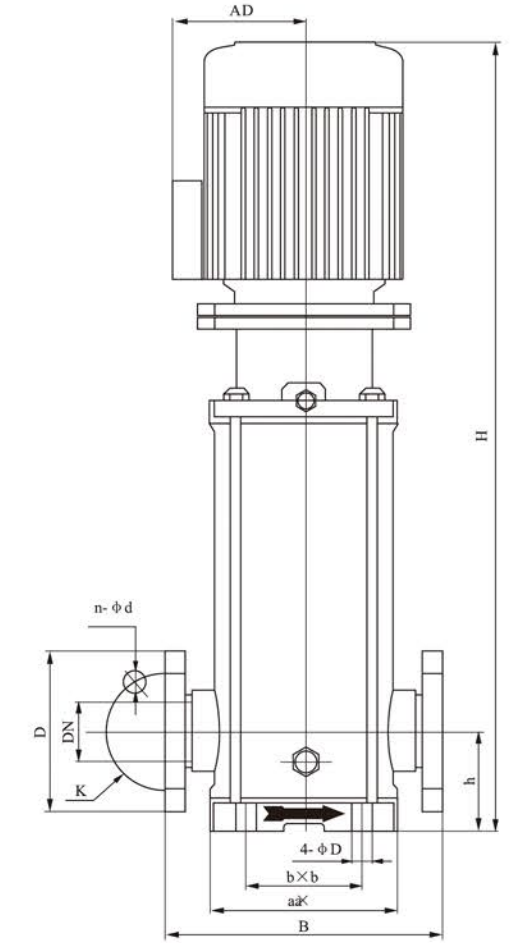
XBD-QDG系列消防泵性能曲线图



XBD-QDG 性能参数、安装尺寸图表

性能参数表

泵型号 Pump type	流量 Capacity		压力 Pressure (MPa)	功率 Power (kW)	转速 Speed (r/min)	必需汽蚀余量 (NPSH)r (m)	重量 Weight (kg)
	(L/S)	(m ³ /h)					
XBD3.8/30G-QDG	19.4	70	0.44	18.5	2900	4.2	292
	30	108	0.38				
	33.3	120	0.33				
XBD5.7/30G-QDG	19.4	70	0.67	30	2900	4.2	430
	30	108	0.57				
	33.3	120	0.49				
XBD7.6/30G-QDG	19.4	70	0.89	37	2900	4.2	463
	30	108	0.76				
	33.3	120	0.66				
XBD9.5/30G-QDG	19.4	70	1.12	45	2900	4.2	555
	30	108	0.95				
	33.3	120	0.83				
XBD11.4/30G-QDG	19.4	70	1.34	55	2900	4.2	640
	30	108	1.14				
	33.3	120	0.99				
XBD13.3/30G-QDG	19.4	70	1.57	75	2900	4.2	840
	30	108	1.33				
	33.3	120	1.16				
XBD15.2/30G-QDG	19.4	70	1.76	75	2900	4.2	855
	30	108	1.52				
	33.3	120	1.33				
XBD17.1/30G-QDG	19.4	70	2.02	75	2900	4.2	870
	30	108	1.71				
	33.3	120	1.49				
XBD19/30G-QDG	19.4	70	2.24	90	2900	4.2	955
	30	108	1.9				
	33.3	120	1.66				



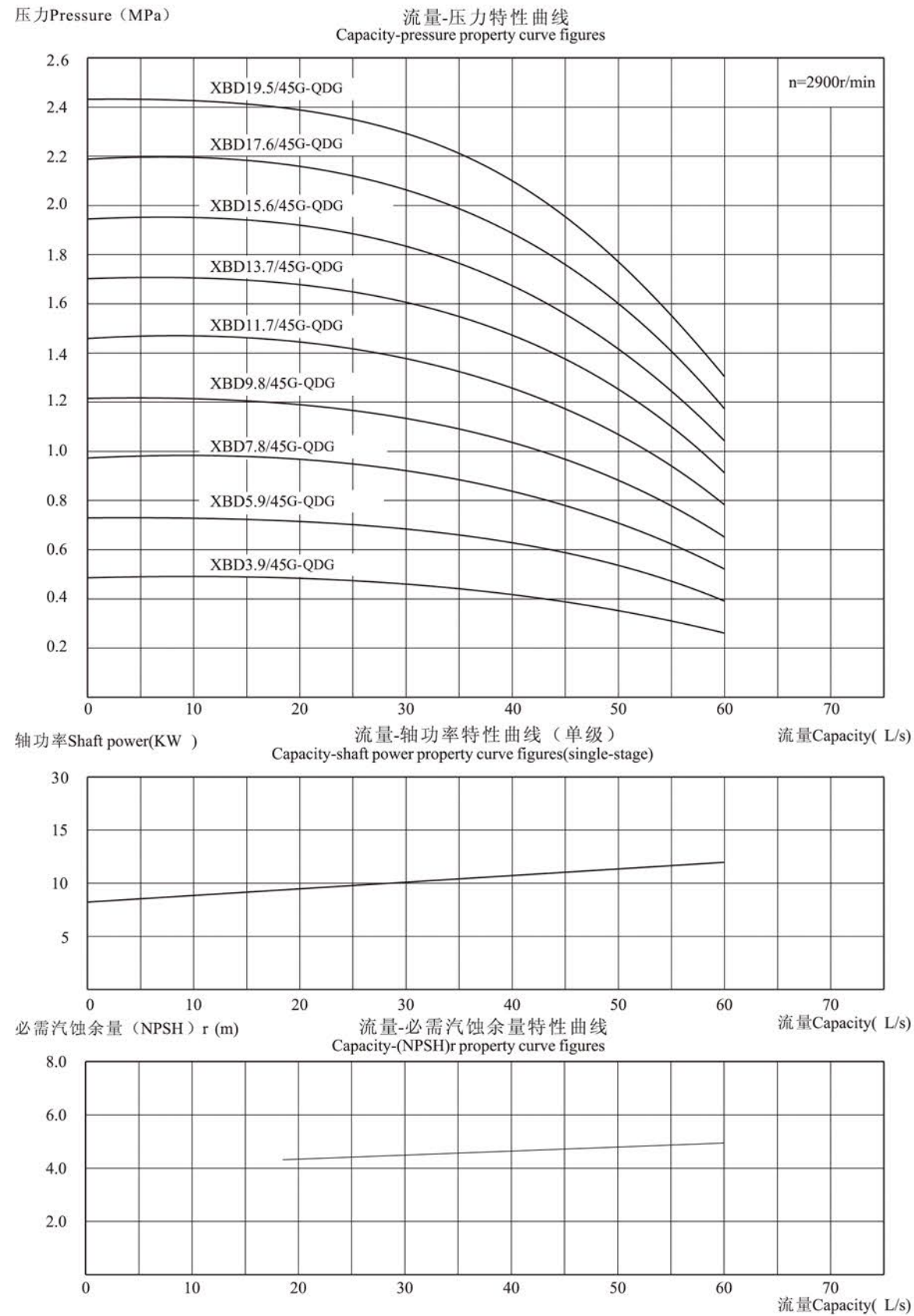
具有特定性能参数的泵，经本公司技术部门认可后可供货。
The pump of specific parameters can be supplied after being approved by the technical department of this company.

外形及安装尺寸表

泵型号 Pump type	外形及安装尺寸 Figure and installing dimensions							进出口法兰尺寸 Flange dimensions			
	H	a×a	b×b	B	h	4-φD	AD	DN	K	D	n-φd
XBD3.8/30G-QDG	1447	400×400	350×350	500	150	4-φ24	255	φ125	φ210	φ250	8-φ18
XBD5.7/30G-QDG	1638	400×400	350×350	500	150	4-φ24	315	φ125	φ210	φ250	8-φ18
XBD7.6/30G-QDG	1738	400×400	350×350	500	150	4-φ24	315	φ125	φ210	φ250	8-φ18
XBD9.5/30G-QDG	1893	400×400	350×350	500	150	4-φ24	345	φ125	φ210	φ250	8-φ18
XBD11.4/30G-QDG	2123	400×400	350×350	500	150	4-φ24	385	φ125	φ210	φ250	8-φ18
XBD13.3/30G-QDG	2308	400×400	350×350	500	150	4-φ24	410	φ125	φ210	φ250	8-φ18
XBD15.2/30G-QDG	2408	400×400	350×350	500	150	4-φ24	410	φ125	φ210	φ250	8-φ18
XBD17.1/30G-QDG	2508	400×400	350×350	500	150	4-φ24	410	φ125	φ210	φ250	8-φ18
XBD19/30G-QDG	2658	400×400	350×350	500	150	4-φ24	410	φ125	φ210	φ250	8-φ18



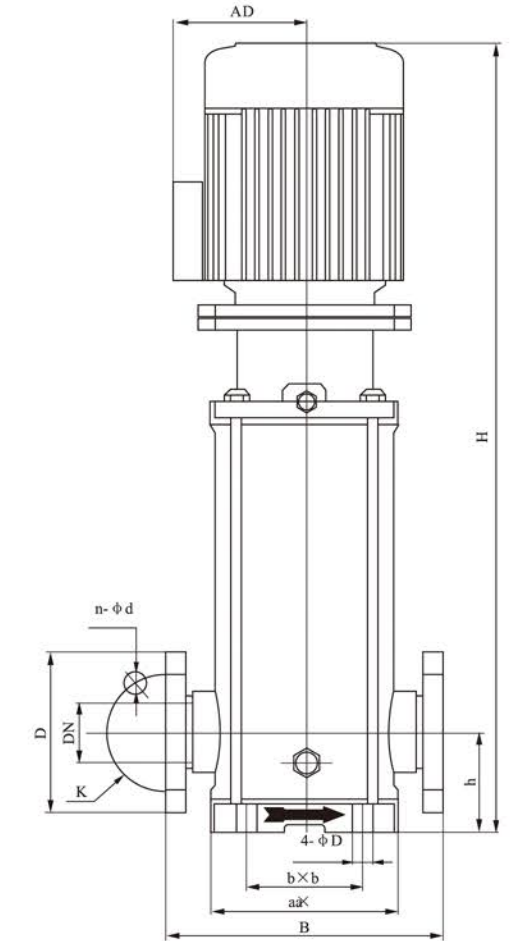
XBD-QDG系列消防泵性能曲线图



XBD-QDG 性能参数、安装尺寸图表

性能参数表

泵型号 Pump type	流量 Capacity		压力 Pressure (MPa)	功率 Power (kW)	转速 Speed (r/min)	必需汽 蚀余量 (NPSH)r (m)	重量 Weight (kg)
	(L/S)	(m ³ /h)					
XBD3.9/45G-QDG	31.1	112	0.46	30	2900	4.4	422
	45	162	0.39				
	53.3	192	0.34				
XBD5.9/45G-QDG	31.1	112	0.69	37	2900	4.4	452
	45	162	0.59				
	53.3	192	0.51				
XBD7.8/45G-QDG	31.1	112	0.92	55	2900	4.4	613
	45	162	0.78				
	53.3	192	0.68				
XBD9.8/45G-QDG	31.1	112	1.15	75	2900	4.4	820
	45	162	0.98				
	53.3	192	0.85				
XBD11.7/45G-QDG	31.1	112	1.38	75	2900	4.4	836
	45	162	1.17				
	53.3	192	1.02				
XBD13.7/45G-QDG	31.1	112	1.61	90	2900	4.4	922
	45	162	1.37				
	53.3	192	1.19				
XBD15.6/45G-QDG	31.1	112	1.84	110	2900	4.4	1198
	45	162	1.56				
	53.3	192	1.36				
XBD17.6/45G-QDG	31.1	112	2.07	110	2900	4.4	1214
	45	162	1.76				
	53.3	192	1.53				
XBD19.5/45G-QDG	31.1	112	2.3	132	2900	4.4	1340
	45	162	1.95				
	53.3	192	1.7				



具有特定性能参数的泵，经本公司技术部门认可后可供货。
The pump of specific parameters can be supplied after being approved by the technical department of this company.

外形及安装尺寸表

泵型号 Pump type	外形及安装尺寸 Figure and installing dimensions							进出口法兰尺寸 Flange dimensions			
	H	a×a	b×b	B	h	4-φD	AD	DN	K	D	n-φd
XBD3.9/45G-QDG	1597	400×400	350×350	500	175	4-φ24	315	φ150	φ240	φ285	8-φ22
XBD5.9/45G-QDG	1714	400×400	350×350	500	175	4-φ24	385	φ150	φ240	φ285	8-φ22
XBD7.8/45G-QDG	2016	400×400	350×350	500	175	4-φ24	410	φ150	φ240	φ285	8-φ22
XBD9.8/45G-QDG	2218	400×400	350×350	500	175	4-φ24	410	φ150	φ240	φ285	8-φ22
XBD11.7/45G-QDG	2335	400×400	350×350	500	175	4-φ24	576	φ150	φ240	φ285	8-φ22
XBD13.7/45G-QDG	2502	400×400	350×350	500	175	4-φ24	576	φ150	φ240	φ285	8-φ22
XBD15.6/45G-QDG	2809	400×400	350×350	500	175	4-φ24	576	φ150	φ240	φ285	8-φ22
XBD17.6/45G-QDG	2926	400×400	350×350	500	175	4-φ24	576	φ150	φ240	φ285	8-φ22
XBD19.5/45G-QDG	3143	400×400	350×350	500	175	4-φ24	576	φ150	φ240	φ285	8-φ22



XBD-HY消防泵产品概述

特点

- XBD系列固定式消防泵组（泵）是我公司根据市场需要而研制的适用于高层建筑消防供水和生活供水的新产品，是可靠、高品质的消防专用泵，其性能、技术条件符合国家GB6245-2006的要求。
- XBD-HY 系列恒压切线消防泵具有变流稳压的特点，且小流量或零流量时不超压，从而避免了普通离心泵在消防现场中小流量超压而大流量时供不上水的现象，大大提高了灭火效率及消防设备和消防人员的安全可靠性。
- 根据消防泵自身特点结合我公司情况，泵叶轮为开式环，轴向力小防止了锈蚀咬死现象。泵体、泵盖采用铸铁、铸钢等其他铸造合金，泵轴应采用至少为2Cr13的不锈钢或相当的抗腐蚀性材料，叶轮根据用户要求采用不锈钢、青铜等抗腐蚀性材料制成。
- 该系列产品具有立卧两种结构。其结构紧凑，安装维护方便。运行可靠性高、振动小、噪音低。
- 泵内部结构合理，特殊设计的叶轮，轴向力小，无密封环，杜绝了锈蚀咬死。
- 泵转动时可能会产生摩擦，零件本公司均采用耐磨及抗咬合的材料组合，一般过流部件选用铸铁，或选用不锈钢或青铜等抗腐材料（也可根据用户具体的需要），长期不使用也不会生锈，保证了消防泵启动的瞬时性，且运行时更加平稳。
- 该系列泵的电机为YE2电机，可不用气压罐和变频控制，也能达到恒压的功能，大大节约工程造价，且有显著的社会效益和经济效益。

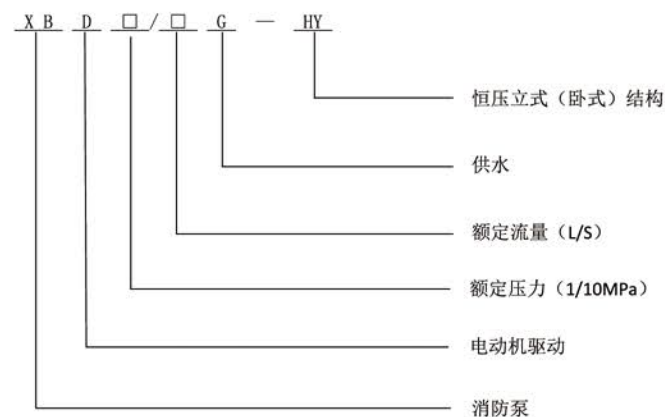
用途

- XBD-HY 系列恒压切线消防泵主要适用于工业、民用建筑物消防系统（消防栓灭火系统、自动喷淋系统和水雾灭火系统）的给水，另外也可用于消防和生活（生产）共用的给水系统及建筑、市政、工矿、锅炉给水等各种场合。

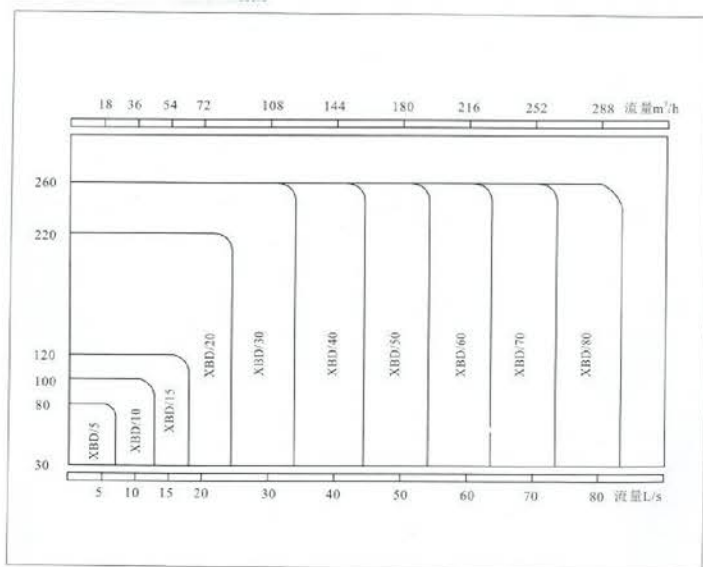
工作条件

介质温度: ≤80°C清水
 流量范围: 10-70L/S (36m³/h—252m³/h)
 压力范围: 0.2-2.0MPa (20m—200m)
 旋转方向: 从电机端看, 泵为顺时针方向转

型号意义



XBD-HY 系列恒压切线消防泵型谱图



XBD-HY 系列恒压切线消防泵性能参数表

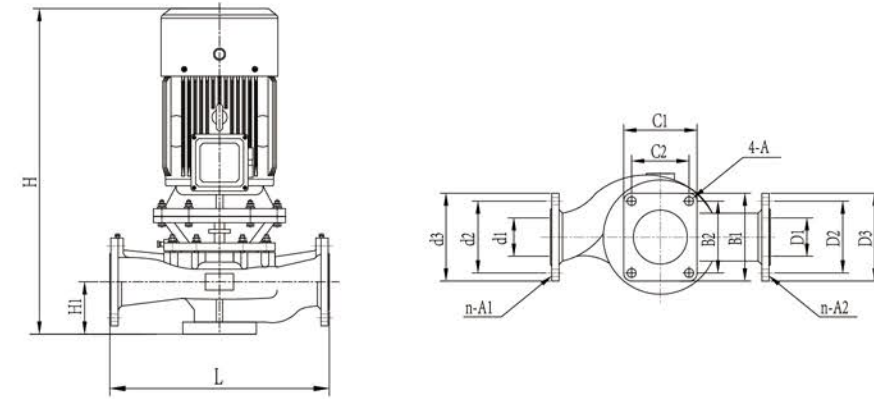
序号	型号	流量	出口压力 (MPa)	转速 (r/min)	电机功率 (kW)	序号	型号	流量	出口压力 (MPa)	转速	电机功率 (kW)
1	XBD4/10	10	0.4	11	11	25	XBD4/20	20	1.2	11	18.5
2	XBD5/10		0.5			22					
3	XBD6/10		0.6			30					
4	XBD7/10		0.7			30					
5	XBD8/10		0.8			30					
6	XBD9/10		0.9			37					
7	XBD10/10		0.4			45					
8	XBD2/15	15	0.5	7.5	7.5	32	XBD11/20	20	0.6	22	45
9	XBD3/15		0.6			55					
10	XBD4/15		0.7			55					
11	XBD5/15		0.8			55					
12	XBD6/15		0.9			75					
13	XBD7/15		1.0			75					
14	XBD8/15		1.1			75					
15	XBD9/15	1.2	75								
16	XBD10/15	1.3	75								
17	XBD11/15	0.4	37	30	38	XBD4/30	30	1.2	37	30-4	
18	XBD12/15	0.5	45		39	XBD5/30		1.3		30-4	
19	XBD13/15	0.6	45		40	XBD6/30		1.4		37	
20	XBD14/15	0.7	55		41	XBD7/30		1.5		37	
21	XBD15/15	0.8	55		42	XBD8/30		1.6		45	
22	XBD16/15	0.9	75		43	XBD9/30		1.7		55	
23	XBD2/20	20	1.0		11	11		44		XBD10/30	30
24	XBD3/20		1.1	15			45	XBD11/30	0.4	75	
						46	XBD12/30		0.5		75
						47	XBD13/30		0.6		90
						48	XBD14/30		0.7		90



XBD-HY 系列恒压切线消防泵性能参数表

序号	型号	流量	出口压力 (MPa)	转速	电机功率 (kW)	序号	型号	流量	出口压力 (MPa)	转速	电机功率 (kW)
49	XBD15/30	30	0.8		90	73	XBD10/50	50	0.5		90
50	XBD16/30		0.9		90	74	XBD11/50		110		
51	XBD4/40		1.0		45-4	75	XBD12/50		110		
52	XBD5/40	1.1	45-4	76	XBD13/50	132					
53	XBD6/40	1.2	55-4	77	XBD14/50	132					
54	XBD7/40	1.3	55-4	78	XBD15/50	160					
55	XBD8/40	1.4	75	79	XBD16/50	160					
56	XBD9/40	1.5	75	80	XBD17/50	160					
57	XBD10/40	1.6	75	81	XBD18/50	200					
58	XBD11/40	1.7	90	82	XBD19/50	200					
59	XBD12/40	40	1.8	90	83	XBD20/50	200				
60	XBD13/40		0.4	110	84	XBD8/60	60		1.6		90
61	XBD14/40		0.5	110	85	XBD9/60		110			
62	XBD15/40		0.6	110	86	XBD10/60		110			
63	XBD16/40		0.7	132	87	XBD11/60		132			
64	XBD17/40		0.8	132	88	XBD12/60		132			
65	XBD18/40		0.9	132	89	XBD13/60		160			
66	XBD19/40		1.0	160	90	XBD8/70		70	1.1	110	
67	XBD20/40		1.1	160	91	XBD9/70			110		
68	XBD5/50		1.2	45	92	XBD10/70			132		
69	XBD6/50		1.3	55	93	XBD11/70			160		
70	XBD7/50		1.4	75	94	XBD12/70			160		
71	XBD8/50	1.5	75	95	XBD13/70	160					
72	XBD9/50	1.6	90								

XBD-HY系列立式恒压切线消防泵外形及安装尺寸

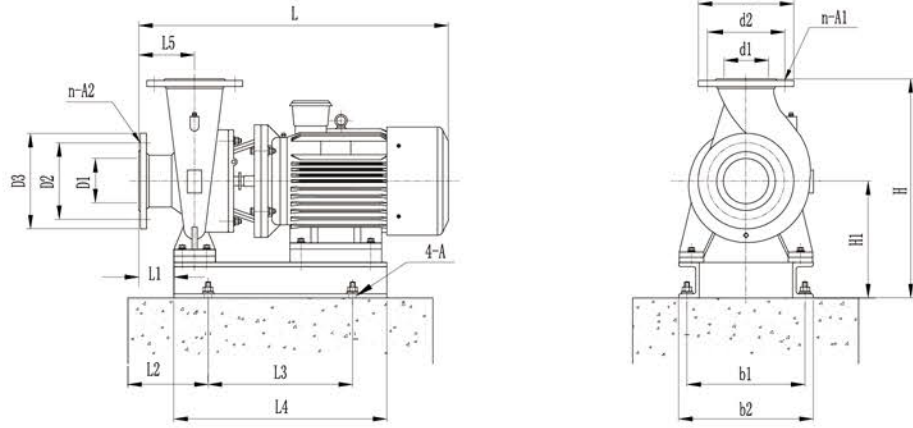


序号	型号	L	H1	H	C1 × B1	C2 × B2	4-A	进口法兰尺寸				出口法兰尺寸					
								D1	D2	D3	n-A2	d1	d2	d3	n-A2		
1	XBD4/10	320	95	520	120 × 170	80 × 130	14										
2	XBD5/10	500	100	585	140 × 200	100 × 160	18										
3	XBD6/10	500	115	705	160 × 220	120 × 180	18										
4	XBD7/10	500	115	705	160 × 220	120 × 180	18										
5	XBD8/10	500	115	705	160 × 220	120 × 180	18										
6	XBD9/10	500	130	785	190 × 280	150 × 240	18										
7	XBD10/10	500	130	830	190 × 280	150 × 240	18										
8	XBD2/15	500	120	615	140 × 200	100 × 160	18										
9	XBD3/15	500	120	615	140 × 200	100 × 160	18										
10	XBD4/15	500	125	710	140 × 200	100 × 160	18										
11	XBD5/15	500	125	710	140 × 200	100 × 160	18										
12	XBD6/15	500	125	705	160 × 220	120 × 180	18	65	145	185	4-18	50	125	165	4-18		
13	XBD7/15	500	125	750	160 × 220	120 × 180	18										
14	XBD8/15	500	125	770	160 × 220	120 × 180	18										
15	XBD9/15	500	140	885	160 × 220	120 × 180	18										
16	XBD10/15	500	140	1000	160 × 220	120 × 180	18										
17	XBD11/15	500	140	1000	160 × 220	120 × 180	18										
18	XBD12/15	500	140	1000	160 × 220	120 × 180	18										
19	XBD13/15	500	140	885	160 × 220	120 × 180	18										
20	XBD14/15	500	140	1000	160 × 220	120 × 180	18										
21	XBD15/15	500	140	1000	160 × 220	120 × 180	18										
22	XBD16/15	500	140	1000	160 × 220	120 × 180	18										
23	XBD2/20	560	140	615	160 × 220	120 × 180	18										
24	XBD3/20	560	140	615	160 × 220	120 × 180	18										
25	XBD4/20	560	140	710	160 × 220	120 × 180	18	80	160	200	8-18	65	145	185	4-18		
26	XBD5/20	560	140	710	160 × 220	120 × 180	18										

序号	型号	L	H1	H	C1×B1	C2×B2	4-A	进口法兰尺寸				出口法兰尺寸					
								D1	D2	D3	n-A2	d1	d2	d3	n-A2		
27	XBD6/20	560	140	705	160×220	120×180	18										
28	XBD7/20	560	140	750	160×220	120×180	18										
29	XBD8/20	560	140	770	160×220	120×180	18										
30	XBD9/20	560	165	1000	230×320	190×280	18										
31	XBD10/20	560	165	1000	230×320	190×280	18										
32	XBD11/20	560	165	1000	230×320	190×280	18										
33	XBD12/20	560	165	1000	230×320	190×280	18										
34	XBD13/20	560	165	1225	300×350	250×300	22										
35	XBD14/20	560	165	1225	300×350	250×300	22										
36	XBD15/20	560	165	1225	300×350	250×300	22										
37	XBD16/20	560	180	1275	300×350	250×300	22	80	160	200	8-18	65	145	185	4-18		
38	XBD4/30	600	140	730	160×220	120×180	18										
39	XBD5/30	600	140	775	160×220	120×180	18										
40	XBD6/30	600	140	885	160×220	120×180	18										
41	XBD7/30	600	140	885	160×220	120×180	18										
42	XBD8/30	600	140	885	160×220	120×180	18										
43	XBD9/30	600	160	1050	230×320	190×280	22										
44	XBD10/30	600	160	1090	230×320	190×280	22	100	180	220	8-18	80	160	200	8-18		
45	XBD11/30	600	160	1175	230×320	190×280	22										
46	XBD12/30	600	160	1245	230×320	190×280	22										
47	XBD13/30	600	200	1140	300×350	250×300	22										
48	XBD14/30	600	200	1210	300×350	250×300	22										
49	XBD15/30	600	200	1260	300×350	250×300	22										
50	XBD16/30	600	200	1260	300×350	250×300	22										
51	XBD4/40	600	180	1060	250×300	210×260	18										
52	XBD5/40	600	180	1060	250×300	210×260	18										
53	XBD6/40	600	180	1070	290×340	250×300	22										
54	XBD7/40	600	180	1120	290×340	250×300	22										
55	XBD8/40	600	180	1250	290×340	250×300	22										
56	XBD9/40	680	200	1110	290×340	250×300	22	125	210	250	8-18	100	180	220	8-18		
57	XBD10/40	680	200	1110	290×340	250×300	22										
58	XBD11/40	680	200	1170	290×340	250×300	22										
59	XBD12/40	680	200	1305	290×340	250×300	22										
60	XBD13/40	680	210	1275	300×350	250×300	22										
61	XBD14/40	680	210	1275	300×350	250×300	22	125	210	250	8-18	100	190	240	8-22		
62	XBD15/40	680	210	1405	300×350	250×300	22										

序号	型号	L	H1	H	C1×B1	C2×B2	4-A	进口法兰尺寸				出口法兰尺寸					
								D1	D2	D3	n-A2	d1	d2	d3	n-A2		
63	XBD16/40	680	210	1405	300×350	250×300	22										
64	XBD17/40	680	210	1405	300×350	250×300	22										
65	XBD18/40	680	210	1405	300×350	250×300	22										
66	XBD19/40	680	210	1405	300×350	250×300	22										
67	XBD20/40	680	210	1405	300×350	250×300	22										
68	XBD5/50	600	190	1060	250×300	210×260	18										
69	XBD6/50	600	190	1070	290×340	250×300	22										
70	XBD7/50	600	190	1120	290×340	250×300	22										
71	XBD8/50	600	190	1250	290×340	250×300	22										
72	XBD9/50	680	200	1110	290×340	250×300	22										
73	XBD10/50	680	200	1110	290×340	250×300	22	125	210	250	8-18	100	190	240	8-22		
74	XBD11/50	680	200	1170	290×340	250×300	22										
75	XBD12/50	680	200	1305	290×340	250×300	22										
76	XBD13/50	680	210	1275	300×350	250×300	22										
77	XBD14/50	680	210	1275	300×350	250×300	22										
78	XBD15/50	680	210	1405	300×350	250×300	22										
79	XBD16/50	680	210	1405	300×350	250×300	22										
80	XBD17/50	680	210	1460	300×350	250×300	22										
81	XBD18/50	680	210	1460	300×350	250×300	22										
82	XBD19/50	680	210	1460	300×350	250×300	22										
83	XBD20/50	680	210	1460	300×350	250×300	22										
84	XBD8/60	660	200	1280	300×350	250×300	22										
85	XBD9/60	660	200	1280	350×450	300×400	22										
86	XBD10/60	660	200	1330	350×450	300×400	22	150	240	285	8-22	125	210	250	8-18		
87	XBD11/60	660	200	1330	350×450	300×400	22										
88	XBD12/60	750	200	1510	350×450	300×400	22										
89	XBD13/60	750	200	1640	350×450	300×400	22										
90	XBD8/70	660	200	1480	300×350	250×300	22	150	240	285	8-22	125	220	270	8-26		
91	XBD9/70	660	200	1480	350×450	300×400	22										
92	XBD10/70	660	200	1480	350×450	300×400	22	150	240	285	8-22	125	210	250	8-18		
93	XBD11/70	660	200	1635	350×450	300×400	22										
94	XBD12/70	660	200	1635	350×450	300×400	22										
95	XBD13/70	800	200	1755	350×450	300×400	22	150	240	285	8-22	125	220	270	8-26		

XBD-HY 系列卧式恒压切线消防泵外形及安装尺寸



序号	型号	外形安装尺寸										进口法兰尺寸				出口法兰尺寸					
		L	L1	L2	L3	L4	L5	H	H1	b1	b2	4-ΦA	D1	D2	D3	N-ΦA2	d1	d2	d3	N-ΦA1	
1	XBD4/10	597	50	125	350	495	80	450	200	340	380	4-Φ16									
2	XBD5/10	761	23	141	370	685	80	530	280	450	510	4-Φ30	65	145	185	4-18	50	125	165	4-18	
3	XBD6/10	761	23	141	370	685	80	530	280	450	510										
4	XBD7/10	761	23	161	370	685	80	530	280	450	510										
5	XBD8/10	816	23	161	370	685	80	530	280	450	510										
6	XBD9/10	849	5	169	370	750	100	550	300	450	510										
7	XBD10/10	849	5	169	370	750	100	550	300	450	510										
8	XBD2/15	637	70	145	350	495	100	450	200	340	380										4-Φ16
9	XBD3/15	637	70	145	350	495	100	450	200	340	380	4-Φ30	80	150	185	4-18	65	145	185	4-18	
10	XBD4/15	761	3	161	370	685	100	530	280	450	510										
11	XBD5/15	761	3	161	370	685	100	530	280	450	510										
12	XBD6/15	761	3	161	370	685	100	530	280	450	510										
13	XBD7/15	817	0.5	165	370	685	100	530	280	450	510										
14	XBD8/15	851	7	171	370	750	100	550	300	490	510										
15	XBD9/15	920	5	174	445	827	100	550	300	490	550										
16	XBD10/15	920	5	174	445	827	100	550	300	490	550										
17	XBD11/15	920	5	174	445	827	100	550	300	490	550										
18	XBD12/15	920	5	174	445	827	100	550	300	490	550										
19	XBD13/15	920	5	174	445	827	100	550	300	490	550										
20	XBD14/15	920	5	174	445	827	100	550	300	490	550										
21	XBD15/15	920	5	174	445	827	100	550	300	490	550										
22	XBD16/15	920	5	174	445	827	100	550	300	490	550										
23	XBD2/20	797	35	200	370	685	125	560	280	450	510	4-Φ30	80	150	185	4-18	65	145	185	4-18	
24	XBD3/20	797	35	200	370	685	125	560	280	450	510										
25	XBD4/20	797	35	200	370	685	125	560	280	450	510										

序号	型号	外形安装尺寸										进口法兰尺寸				出口法兰尺寸														
		L	L1	L2	L3	L4	L5	H	H1	b1	b2	4-ΦA	D1	D2	D3	N-ΦA2	d1	d2	d3	N-ΦA1										
26	XBD5/20	852	35	200	370	685	125	560	280	450	510																			
27	XBD6/20	880	35	200	370	750	125	580	300	450	510																			
28	XBD7/20	880	35	200	370	750	125	580	300	450	510																			
29	XBD8/20	947	35	200	445	827	125	580	300	490	550																			
30	XBD9/20	947	35	200	445	827	125	580	300	490	550																			
31	XBD10/20	947	35	200	445	827	125	580	300	490	550																			
32	XBD11/20	1244	6	256	710	1190	125	660	380	610	670																			
33	XBD12/20	1294	0	256	750	1120	125	645	365	610	670																			
34	XBD13/20	1294	0	250	750	1120	125	645	365	630	690																			
35	XBD14/20	1387	0	250	865	1345	125	690	410	670	690																			
36	XBD15/20	1387	0	250	865	1345	125	690	410	670	730											4-Φ30	80	150	185	4-18	65	145	185	8-18
37	XBD16/20	1387	0	250	865	1345	125	690	410	670	730											4-Φ30	80	150	185	4-18	65	145	185	8-18
38	XBD4/30	954	40	207	445	827	125	600	300	490	550																			
39	XBD5/30	954	40	207	445	827	125	600	300	490	550																			
40	XBD6/30	951	37	204	445	827	125	600	300	490	550																			
41	XBD7/30	951	37	204	445	827	125	600	300	490	550																			
42	XBD8/30	1026	9	279	510	945	125	610	310	540	610																			
43	XBD9/30	1022	5	275	510	945	125	610	310	540	610																			
44	XBD10/30	1087	30	275	481	980	125	620	320	580	640																			
45	XBD11/30	1087	30	275	481	980	125	620	320	580	640																			
46	XBD12/30	1163	6	275	660	1124	125	665	365	640	710																			
47	XBD13/30	1162	5	275	660	1124	125	665	365	640	710																			
48	XBD14/30	1162	5	275	660	1124	125	665	365	640	710																			
49	XBD15/30	1162	5	275	660	1124	125	665	365	640	710																			
50	XBD16/30	1462	8	258	850	1340	125	720	440	670	730	4-Φ30	100	180	220	8-18	80	160	200	8-18										
51	XBD4/40	1047	5	275	445	872	125	730	300	490	550	4-Φ30	125	200	235	8-18	100	180	220	8-18										
52	XBD5/40	1032	15	285	510	945	125	655	310	540	610																			
53	XBD6/40	1032	15	285	510	945	125	655	310	540	610																			
54	XBD7/40	1093	40	281	481	980	125	650	320	580	640																			
55	XBD8/40	1168	11	281	660	1124	125	695	365	640	710																			
56	XBD9/40	1168	11	281	660	1124	125	695	365	640	710																			
57	XBD10/40	1167	10	280	660	1124	125	695	365	640	710																			
58	XBD11/40	1167	10	280	660	1124	125	695	365	640	710																			
59	XBD12/40	1214	7	277	660	1124	125	695	365	640	710																			
60	XBD13/40	1214	7	277	660	1124	125	695	365	640	710																			
61	XBD14/40	1212	5	275	660	1124	125	695	365	640	710																			



序号	型号	外形安装尺寸										进口法兰尺寸				出口法兰尺寸				
		L	L1	L2	L3	L4	L5	H	H1	b1	b2	4-ΦA	D1	D2	D3	N-Φ A2	d1	d2	d3	N-Φ A1
62	XBD15/40	1667	0	250	1000	1530	125	805	475	770	830	4-Φ30	125	210	250	8-18	100	190	235	8-18
63	XBD16/40	1667	0	250	1000	1530	125	805	475	770	830									
64	XBD17/40	1667	0	250	1000	1530	125	805	475	770	830									
65	XBD18/40	1667	0	250	1000	1530	125	805	475	770	830									
66	XBD19/40	1667	0	250	1000	1530	125	805	475	770	830	4-Φ30	125	210	250	8-18	100	190	235	8-18
67	XBD20/40	1671	0	250	1000	1530	125	805	475	770	830									
68	XBD5/50	937	25	190	445	827	125	605	300	490	550									
69	XBD6/50	1032	15	285	510	945	125	655	310	540	610									
70	XBD7/50	1093	40	281	481	980	125	650	320	580	640	4-Φ30	125	210	250	8-18	100	180	220	8-18
71	XBD8/50	1093	40	281	481	980	125	650	320	580	640									
72	XBD9/50	1168	11	281	660	1124	125	695	365	640	710									
73	XBD10/50	1168	11	281	660	1124	125	695	365	640	710									
74	XBD11/50	1176	15	285	660	1124	135	815	460	640	710	4-Φ30	125	210	250	8-18	100	190	235	8-22
75	XBD12/50	1176	15	285	660	1124	135	815	460	640	710									
76	XBD13/50	1432	5	275	740	1230	125	830	455	720	790									
77	XBD14/50	1490	15	295	850	1340	125	855	455	750	790									
78	XBD15/50	1490	15	295	850	1340	125	855	455	750	790									
79	XBD16/50	1490	15	295	850	1340	125	855	455	750	790									
80	XBD17/50	1490	15	295	850	1340	125	855	455	750	790									
81	XBD18/50	1795	0	258	1140	1650	125	800	455	720	790									
82	XBD19/50	1795	0	258	1140	1650	125	800	455	720	790									
83	XBD20/50	1795	0	258	1140	1650	125	800	455	720	790									
84	XBD8/60	1168	11	281	660	1124	125	695	365	640	710	4-Φ30	150	240	285	8-22	125	210	250	8-18
85	XBD9/60	1168	11	281	660	1124	125	695	365	640	710									
86	XBD10/60	1214	7	277	660	1124	125	695	365	640	710									
87	XBD11/60	1214	7	277	660	1124	125	695	365	640	710									
88	XBD12/60	1432	5	275	740	1230	125	830	455	720	790									
89	XBD13/60	1490	15	295	850	1340	125	855	455	720	790									
90	XBD8/70	1214	7	277	660	1124	125	695	365	640	710									
91	XBD9/70	1214	7	277	660	1124	125	695	365	640	710									
92	XBD10/70	1214	7	277	660	1124	125	695	365	640	710									
93	XBD11/70	1432	5	275	740	1230	125	830	455	720	790									
94	XBD12/70	1432	5	275	740	1230	125	830	455	720	790									
95	XBD13/70	1490	15	295	850	1340	125	855	455	720	790									

泵的安装说明

- 1、安装时管路重量不应承受在泵上，否则易损坏水泵；
- 2、泵与电机是整体结构，出厂时已由厂家校正，安装时无需调整，因此安装十分方便；
- 3、安装时必须拧紧地脚螺栓，且每隔一定时段应对泵进行检查，防止其松动，以免水泵启动时发生振动而影响泵的性能；
- 4、安装水泵前应仔细检查泵流道内有无影响水泵运行的硬物（如石块、铁砂等），以免水泵运行时损坏过流部件；
- 5、为了维修方便及安全使用，在泵的进出口管路上安装一只调节阀及在泵进口附近安装一只压力表，对于高扬程泵，为防止水锤，还应在出口闸阀前安装一只止回阀以应付突然断电等失去动力事故，从而确保水泵在最佳工况下运行，增长水泵的使用寿命；
- 6、为不使杂质进入泵内而堵塞流道影响性能，应在泵进口前安装过滤器；
- 7、安装管路前转动水泵的转子部件，检查有无卡死现象，否则应将泵拆开检查原因。

泵的启动与停车

启动前的准备

- 1、用手拨转电机风叶，叶轮无卡涩现象，转动灵活；
- 2、全开进口阀门，打开排气阀使液体充满泵腔，然后关闭排气阀；
- 3、检查各部位是否正常：轴承润滑情况，各部位螺栓是否紧固，吸入管是否通畅等；
- 4、介质温度较高则应进行预热，升温热为50℃/h，以确保各部位受热均匀。

启动与运行

- 1、全开进口阀门，关闭吐出管路阀门；
- 2、启动电机；（注意旋向是否正确）；
- 3、待机组转速稳定后调节出口阀门开度，直到获取所需压力，并检查轴封汇漏情况；
- 4、检查电机、轴承处温升≤70℃，如发现异常情况，应及时处理。

停车

- 1、介质温度较高时，应先降温，降温速度为10℃/min，液体温度降至70℃以下，方可停车；
- 2、关闭吐出出口阀门，同时关闭真空表及压力表旋塞；
- 3、切断电源；
- 4、关闭进口阀门；
- 5、如长期停车应将泵内液体放尽，尤其在环境温度低于0℃时，停车后应立即放尽液体，以防冻坏零部件。

泵的维护与保养

运行中的维护和保养

- 1、进水管路必须高度密封，不能漏水漏气；
- 2、禁止泵在汽蚀状态下运行；
- 3、禁止泵在大流量工况下运行；
- 4、定时检查电机电流值，不得超过电机额定电流；
- 5、泵在运行中应有专人看管，以免发生意外；
- 6、泵每运行5000小时应对轴承进行加油；
- 7、泵进行长期运行后，由于机械磨损，使机组噪声及振动增大时，应停机检查，必要时可更换易损件，机组大修一般为一月。

机械密封维护与保养

- 1、机械密封润滑液应清洁无固体颗粒；
- 2、严禁机械密封在干磨情况下工作。

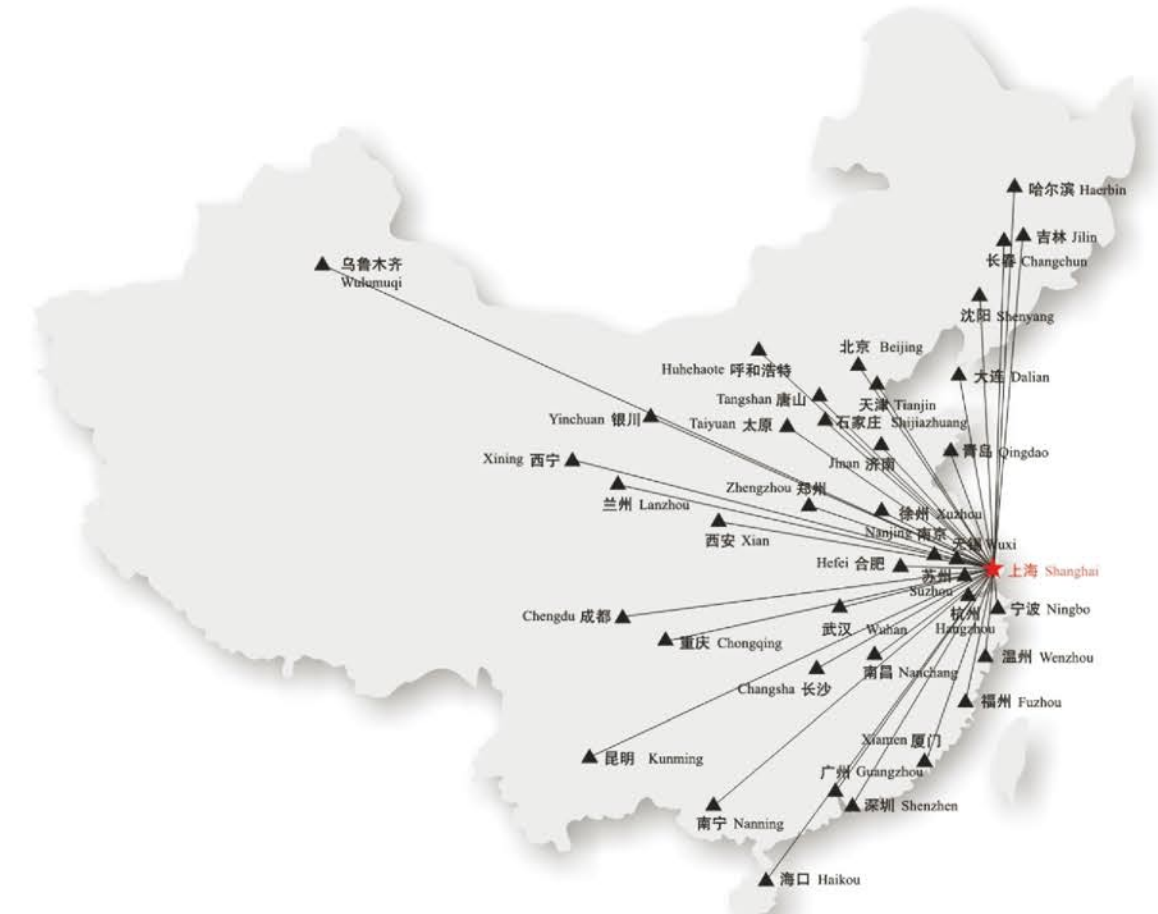
故障原因及排除方法

FAILURES SURSES AND TROBL EXHOOTING

故障现象 Failure	可能产生的原因 Possible causes	排除方法 Troubleshooting
1、水泵不出水 No water out of pump	a.进出口阀门未打开, 进出管路阻塞, 叶轮流道阻塞 Inlet and outlet valves not opened and pipelines blocked up impeller's flow path blocked up b.电机运行方向不对, 电机缺相转速很慢 Uncorrect motor's moving direction,motor is lack of phase with a very slow moving c.吸入管漏气 Air leaks from suction pipe d.泵没灌满液体, 泵腔内有空气 Pump not full of liquid,air exists inside of it e.进口供水不足, 吸程过高, 底阀漏水 Water-supply to the inlet unsufficient,too high suction stroke, foot valve leaks f.管路阻力过大, 泵选型不当 Too big resistance on pipeline,unproper model selection	a.检查, 去除阻塞物 Check,remove the blocking matters b.调整电机转向, 紧固电机接线 Adjust the direction,fix motor's wiring c.拧紧各密封面, 排除空气 Tighten each sealed face,exhaust air d.打开泵上盖或打开排气阀, 排尽空气 Open pump cover or exhaust valve to exhaust air completely e.停机检查、调整(并网自来水管和带吸程使用易出现此现象) Stop and check,then adjust(this trouble is easy to occur for the network-parallel water pipe and that with suction stroke) f.减少管路弯道, 重新选泵 Reduce bends on pipeline,reselect model
2、水泵流量不足 Unenough flow with pump	a.先按1.原因检查 First check according to 1. b.管道、泵流道或叶轮部分阻塞, 水垢沉积, 阀门开度不足 Pipeline,pump's flow path or impeller partially blocked up,water filth precipitates,unenough opening of valves c.电压偏低 Voltage slightly low d.叶轮磨损 Impeller worn out	a.先按1.排除 First troubleshoot per 1. B.去除阻塞物, 重新调整阀门开度 Get rid of the blocking matters,readjust the opening c.稳压 Stabilize voltage d.更换叶轮 Replace it
3、功率过大 Too big power	a.超过额定流量使用 Used with rated flow surpassed b.吸程过高 Too high suction stroke c.泵轴承磨损 Bearing of pump worn out	a.调节流量, 关小出口阀门 Asjust flow,reduce the opening of outlet valve b.降低 Lower it c.更换轴承 Replace it
4、杂音振动 Noise and vibration	a.管路支撑不稳 Pipeline unstably supported b.液体混有气体 Gas mixed with liquid c.产生汽蚀 Vapour corrosion produced d.轴承损坏 Bearing damaged e.电机超载运行 Motor moves with overload	a.稳固管路 Stabilize it b.提高吸入压力, 排气 Raise suction pressure, exhaust gas c.降低真空度 Lower vacuum degree d.更换轴承 Replace it e.调整按5. Adjust it per 5.
5、电机发热 Motor heated	a.流量过大, 超载运行 Too big flow,moving with overload b.局部摩擦 Partial friction c.电机轴承损坏 Motor's bearing damaged d.电压不足 Voltage insufficient	a.关小出口阀门 Reduce the opening of outlet valve b.检查排除 Check and get rid of it c.更换轴承 Replace it d.稳压 Stabilize it
6、水泵漏水 Pump leaks	a.机械密封磨损 Mechanical seal worn out b.泵体有砂孔或破裂 Sand-hole or breaking on pump casing c.密封面不平整 Seal-surface no flat d.安装螺栓松懈 Mounting bolts loose	a.更换 Relace it b.焊补或更换 Weld it or replace it c.修整 Trim it d.紧固 Tighten

营销网络

Management Sale Network



★ 上海丹泉泵业集团总部
Shanghai DANQUAN pump group headquarters
▲ 办事处

服务网点 遍布全国

Nationwide Service Network